



zehnder

■ Radiateurs décoratifs ■ Ventilation double flux ■ Panneaux rayonnants de plafond ■ Purification d'air

# Zehnder EVO

Gamme de ventilation double flux ultra compacte, polyvalente et accessible, adaptée aux projets de rénovation.

## Durabilité

Nous faisons évoluer nos solutions en tenant compte des enjeux environnementaux

La gamme Zehnder EVO intègre des matériaux tels que le polypropylène expansé et l'acier galvanisé, reconnus pour leur recyclabilité. Ces choix de conception traduisent la volonté de Zehnder de porter une attention particulière à l'utilisation des ressources et aux enjeux environnementaux



Conception optimisée

4 - 5

Installation facile

6 - 7

Performance

8 - 9

Options de commande

10 - 11

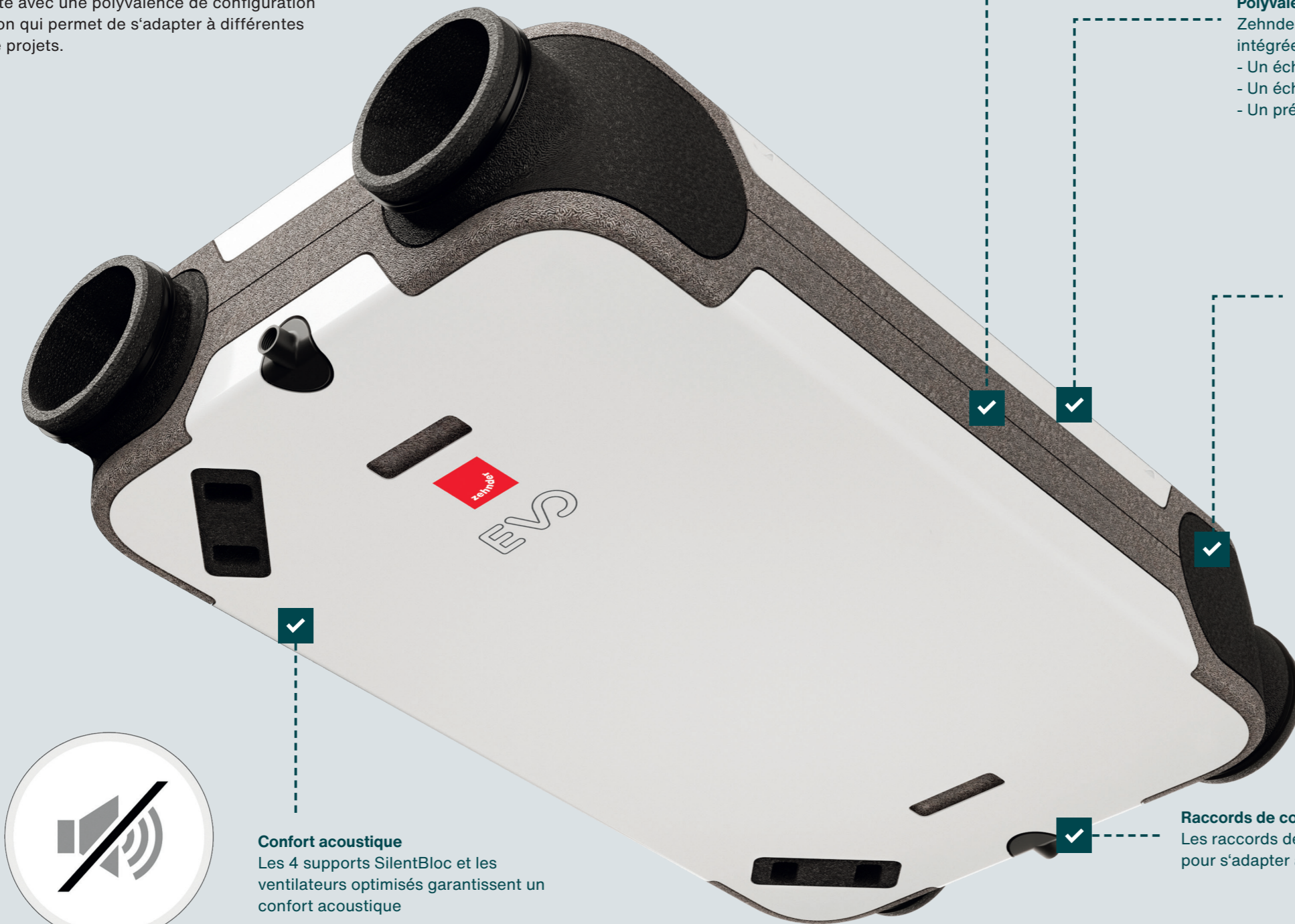


# Zehnder EVO

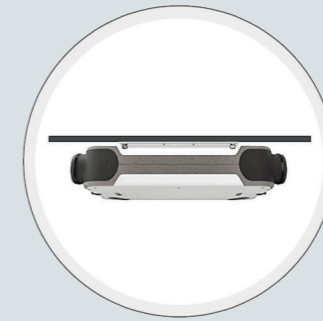
Gamme de ventilation double flux compacte, polyvalente et accessible. Elle assure un renouvellement continu de l'air, une récupération de chaleur performante pour une qualité d'air optimale, même lorsque l'espace est limité.

# Conception optimisée

Zehnder EVO est une unité de ventilation double flux ultra compacte avec une polyvalence de configuration et d'installation qui permet de s'adapter à différentes typologies de projets.



**Design ultra compact et moderne**  
Zehnder EVO est une unité compacte : Zehnder EVO 2 et Zehnder EVO 3 ont une épaisseur respective de seulement 21 cm et 27 cm



**Polyvalence d'installation**

Zehnder EVO est disponible, au choix, en version intégrée d'usine, avec :

- Un échangeur à contre-courant standard
- Un échangeur à contre-courant enthalpique
- Un préchauffeur électrique



**Une gamme performante**

- By-pass 100% automatique
- Technologie à débit constant
- Unités certifiées PassivHaus (Zehnder Evo 2 avec échangeur standard et enthalpique / Zehnder Evo 3 avec échangeur standard)



**Gammes et débits d'air :**

- Zehnder EVO 3 jusqu'à 300 m³/h
- Zehnder EVO 4 jusqu'à 400 m³/h

**Confort acoustique**

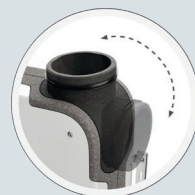
Les 4 supports SilentBloc et les ventilateurs optimisés garantissent un confort acoustique



**Raccords de condensat pivotants**

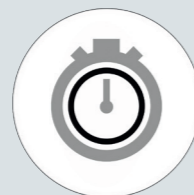
Les raccords de condensats peuvent pivoter à 180° pour s'adapter à tout type de configuration.





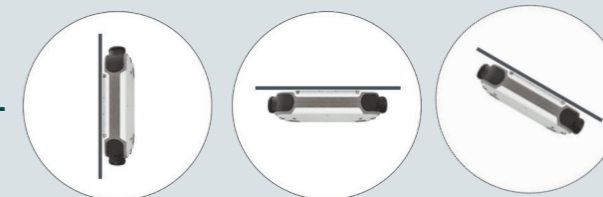
**Raccords pivotants**

Les raccords pivotants garantissent une grande modularité. Configuration simple et rapide.



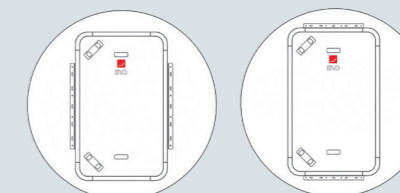
**Installation simple et rapide**

L'installation de Zehnder EVO est intuitive et simple pour faciliter sa mise en oeuvre.



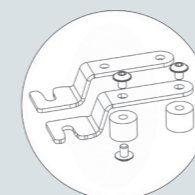
**Installation verticale ou horizontale**

2 supports permettent d'installer l'unité au mur ou au plafond. Installation possible en rampant avec échangeur enthalpique



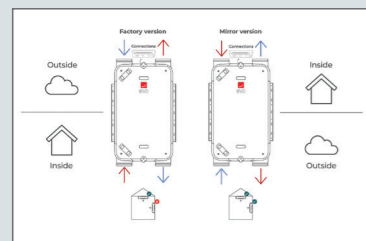
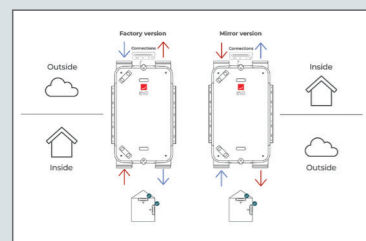
**Orientation des rails**

Possibilité d'installer les rails de guidage sur toutes les faces de l'unité grâce à la polyvalence des crochets.



**Crochets "Silentbloc"**

Une fixation simple est assurée par 4 crochets antivibratiles



**Polyvalence**

Zehnder EVO permet de modifier manuellement la configuration des flux

La gamme Zehnder EVO se compose de 2 versions (EVO 2 et 3). Elles sont disponibles avec ou sans échangeur enthalpique, avec ou sans préchauffeur électrique.

# Installation facilitée

Différentes fonctions optimisées pour faciliter la mise en oeuvre

# Performance

Les choix technologiques et les équipements réduisent la consommation électrique

Unité à faible consommation électrique, étanchéité maximale et débit à constant, permettent d'atteindre une efficacité énergétique jusqu'à 95%



## Etanchéité optimale

Les joints symétriques à double lèvre assurent une liaison parfaitement étanche entre l'unité et les gaines de distribution d'air



## Faible consommation

Conçu avec des moteurs haut rendement et une technologie exclusive pour réduire significativement la consommation énergétique



## Débit constant

Equipé d'une technologie à débit constant et de ventilateurs centrifuges optimisés pour un flux d'air homogène, un fonctionnement silencieux et économe en énergie



## Moins de pression, meilleur débit

La conception aérodynamique de Zehnder EVO assure un flux d'air optimisé, sans augmentation de la pression interne.



## Efficacité énergétique

Un échangeur à contre-courant haute performance intégré assure un croisement optimal des flux d'air et une efficacité importante (jusqu'à 87% de récupération de chaleur selon EN-13141-7 / 84% selon PHI )



## Certificats

Zehnder EVO est certifiée par le Passive House Institute (PHI), attestant de la qualité de sa conception et de ses performances en matière de ventilation double flux..

# Options de commande

Proposez à vos clients la solution de régulation adaptée à chaque besoin. Qu'il s'agisse d'une commande sans fil simple et intuitive ou d'un pilotage grâce à des capteurs automatiques, Zehnder offre une solution flexible et modulable.



**Zehnder EVO Switch RF**  
Commande radiofréquence (sans fil).  
4 modes de fonctionnement, indicateur de changement de filtres.



Interrupteur



**Zehnder EVO Sense RF**  
Commande radiofréquence (sans fil). Sélection de 5 débits, programmation journalière et hebdomadaire et mode automatique. Indispensable à la mise en service.



Capteurs

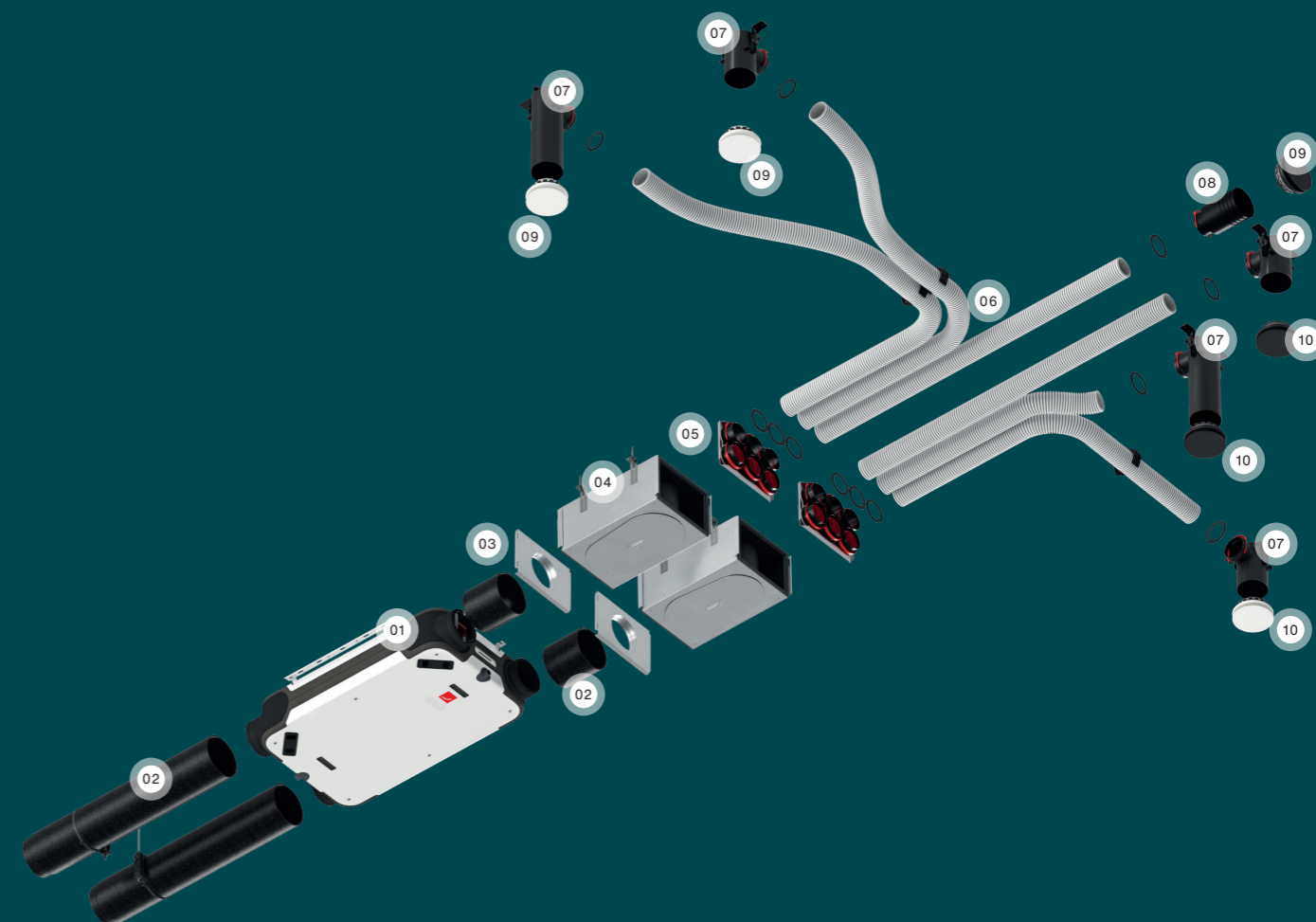


**Capteur CO2 / d'humidité**  
Mesure la concentration de CO2 et d'humidité dans la pièce. Ajustement automatique des débits selon les mesures. Communication radiofréquence

Radiofréquence

# Flexibilité d'installation

Exemple d'une installation avec la distribution d'air Zehnder :



- |  |  |
|--|--|
| 01 <b>Zehnder EVO</b><br>Unité de ventilation double flux                            | 06 <b>Zehnder ComfoTube DN90</b><br>Gaine de ventilation   |
| 02 <b>Zehnder ComfoPipe Compact</b><br>Gaine de ventilation                          | 07 <b>Zehnder ComfoCase TVA/P 1x DN90</b><br>Boitier TVA   |
| 03 <b>Plaque Zehnder ComfoWell</b><br>Plaque de raccordement au réseau primaire      | 08 <b>Zehnder ComfoCase TVA/P 1x DN90</b><br>Boitier TVA   |
| 04 <b>Caissons Zehnder ComfoWell</b><br>Caissons silencieux de répartition ComfoWell | 09 <b>Zehnder ComfoValve Luna</b><br>Bouche d'insufflation |
| 05 <b>Plaque Zehnder ComfoWell</b><br>Plaque de raccordement au réseau secondaire    | 10 <b>Zehnder ComfoValve Luna</b><br>Bouche d'extraction   |

