

Zehnder ComfoConnect Switch C67

Commande a multi-positions avec connection COMFONET



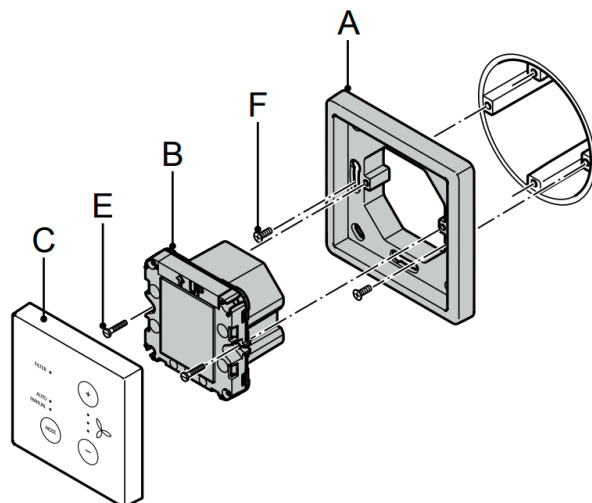
Le Zehnder ComfoConnect Switch C67 est une unite de commande pour les appareils de ventilation Zehnder ComfoAir Q et ComfoAir Flex. Il comprend 5 fonctions de controle (1, 2, 3, Absent en Automatique). La connexion est cablee via ComfoNet.

Caractéristiques importantes

- Commande simple et intuitive
- Regulation manuelle ou automatique du debit de ventilation
- 5 positions :
 - 1 (Faible)
 - 2 (Milieu)
 - 3 (Elevé)
 - Absent
 - Automatique (suit la commande horaire)
- Fonction Boost (30')
- Indication encrassement des filtres et alerte de dysfonctionnement
- Connexion via cable a 4 brins
- Modeles pour encastrement ou avec boîtier

Montage

Montage modèle encastrable



Montage modèle avec boîtier

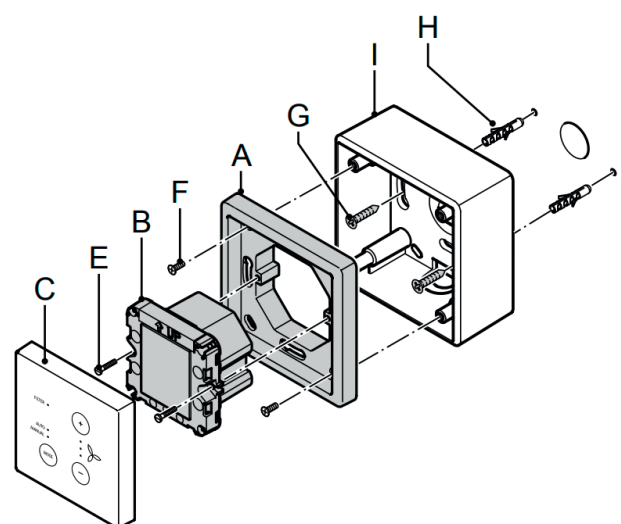
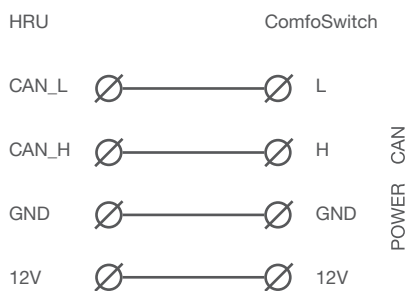


Schéma de raccordement

Bloc de jonction ComfoSwitch C67



Spécifications câble

- 2x2 (paires torsadées) - fils rigides
- Min. 0.2mm² - max. 0.75 mm²
- Codage couleur optimal : blanc, jaune, noir, rouge

Données techniques

A: MODE	<ul style="list-style-type: none"> ■ Alternner entre AUTO et MANUAL
B: +	<ul style="list-style-type: none"> ■ Augmenter le débit de ventilation
C: -	<ul style="list-style-type: none"> ■ Réduire le débit de ventilation
1: FILTRE	<ul style="list-style-type: none"> ■ LED-filtre OFF = filtres ok ■ LED-filtre CLIGNOTE = commander filtres ■ LED-filtre ON = remplacer filtres
2: AUTO	<ul style="list-style-type: none"> ■ Led ON = régulation débit via programme horaire
3: MANUAL	<ul style="list-style-type: none"> ■ Led ON = régulation manuelle débit
4: Indicateurs débit	<ul style="list-style-type: none"> ■ Led 1-2-3 OFF = absent ■ Led 1 ON = position basse ■ Led 1-2 ON = position moyenne ■ Led 1-2-3 ON = position haute
DYSFONCTIONNEMENT	<ul style="list-style-type: none"> ■ Led 1-2-3 CLIGNOTENT
BOOST	<ul style="list-style-type: none"> ■ Pousser 3 secondes sur le + = 30 minutes position haute ■ Leds 1-2 ON/ led 3 CLIGNOTE = BOOST actif

