



MT

variateur de vitesse

Ces régulateurs permettent un contrôle manuel de la vitesse rationnelle des moteurs à tension réglable (230 VAC - 50 Hz) en faisant varier la tension fournie via un contrôle d'angle de phase. Adaptés à insérer, ainsi que pour montage apparent, le boîtier étanche permet l'utilisation dans des environnements (humide) exigeants.

Plusieurs moteurs peuvent être connectés aussi longtemps que la limite de courant indiquée n'est pas dépassée. Tous les modèles ont une entrée et une sortie 230 V (non contrôlée) supplémentaire.

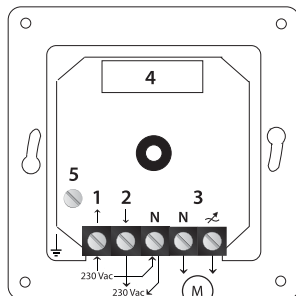
Ces régulateurs de vitesse offrent une excellente régulation précise.

FONCTIONS

- Alimentation : 230 VAC - 50 Hz
- Contrôle de vitesse variable infini
- Fusible (A) (5*20 mm), fusible de rechange inclus
- Coupe-fusible de température intégré
- Contrôle : MTY de la vitesse min. à la vitesse max. / MTX de la vitesse max. à la vitesse min.
- Vitesse minimum réglable par trimmer
- Montage encastré : IP44/montage en surface : IP54
- MTY4/MYX4 montage en surface : IP54
- Boîtier en plastique externe : ASA, RAL 9010 blanc ivoire, boîtier interne : polyamide en fonction de IEC 60335
- Température max. ambiante : 35 °C
- Conformément à la directive basse tension : 2006/95/EC/La directive : EMC : 2004/108/EC

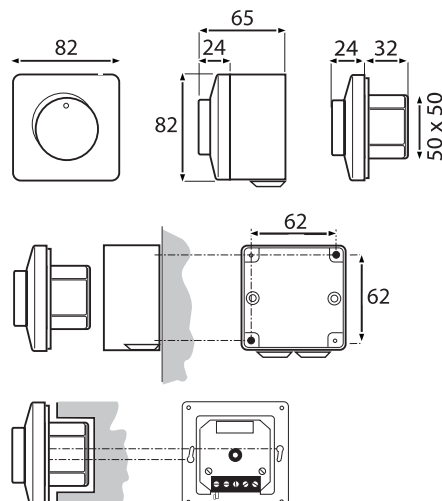
	MTX/MTY0	MTX/MTY1	MTX/MTY15	MTX/MTY2	MTX/MTY25	MTX/MTY4
Classe de courant (A)	0,05 - 0,5	0,1 - 1,0	0,1 - 1,5	0,2 - 2,0	0,2 - 2,5	0,4 - 4,0
Fusible (A) 5*20 mm	F 630 mA-H	F 1,25 A-H	F 2,00 A-H	F 2,5 A-H	F 3,15 A-H	F 5,00 A-H
IP	44/54					54

SCHÉMA DE CÂBLAGE



- Raccordement au secteur : 230 VAC - 50 Hz
- Sortie 230 VAC non régulé pour connexion d'une lampe, vanne, soupapes ... ou branchement d'un moteur à trois fils; bifurqué après switch (I_{max} : 2A)
* entrée pour commutateur de dérivation
- Sortie à moteur réglable
- Porte-fusible avec réserve
- Trimmer d'ajustement pour vitesse minimum

DIMENSIONS & FIXATION



	poids net	poids brut
MTX-0-05-AT	175 gr	200 gr
MTX-0-10-AT	210 gr	235 gr
MTX-0-15-AT	210 gr	235 gr
MTX-0-20-AT	210 gr	235 gr
MTX-0-25-AT	215 gr	240 gr
MTX-0-40-AT	300 gr	325 gr
MTY-0-05-AT	175 gr	200 gr
MTY-0-10-AT	210 gr	235 gr
MTY-0-15-AT	210 gr	235 gr
MTY-0-20-AT	210 gr	235 gr
MTY-0-25-AT	215 gr	240 gr
MTY-0-40-AT	300 gr	325 gr