

ES 34

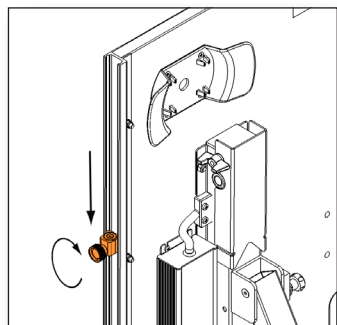


- | | | |
|----------|-------------------------|---|
| D | Montageanleitung | (bitte lesen und aufbewahren) |
| F | Instructions de montage | (prière de lire et de conserver) |
| I | Istruzioni di montaggio | (si prega di leggere e conservare) |
| E | Assembly Instructions | (please read and keep for future reference) |

**D**

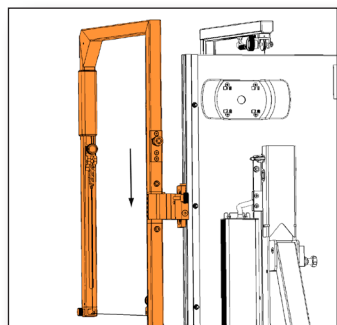
1 Montage Eckschneider (Zubehör)

Vorsicht: Vergewissern Sie sich vor dem Montieren oder Demontieren von Zubehör stets, dass das Gerät ausgeschaltet und vom Netz getrennt ist.

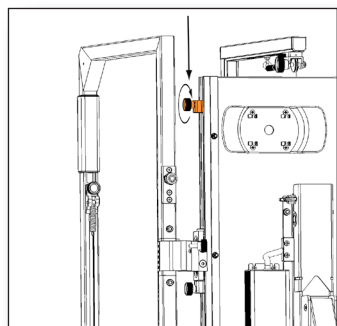


1.1 Montage Eckschneider

1. Unteren Anschlag (mit Magnet nach oben) von oben auf die Schiene schieben
2. Rändelmutter anziehen



3. Eckschneider von oben auf die Schiene schieben



4. Oberen Anschlag (mit Magnet nach unten) auf die Schiene schieben
5. Rändelmutter anziehen

Hinweis:

Beachten Sie die Bedienungsanleitung des Grundgerätes!

F

1 Assemblage du découpeur cornier (accessoires)

Attention : Assurez-vous toujours que l'appareil soit arrêté et débranché du secteur avant de monter ou de démonter les accessoires.

1.1 Assemblage du découpeur cornier

1. Faire glisser la butée inférieure (aimant positionné vers le haut) sur le rail à partir du haut
2. Serrer l'écrou moleté

3. Faire glisser le découpeur cornier sur le rail à partir du haut.

4. Pousser la butée supérieure (aimant vers le bas) sur la glissière

5. Serrer l'écrou moleté

Remarque :

Faites attention à la Manuel de l'utilisateur l'appareil de base !

I

1 Montaggio taglierina angolare (accessori)

Cautela: assicurarsi sempre, prima del montaggio o smontaggio di accessori, che il dispositivo sia spento e disconnesso dalla rete.

1.1 Montaggio taglierina angolare

1. Spingere l'arresto inferiore (con il magnete verso l'alto) dall'alto sull'elemento scorrevole
2. Serrare il dado zigrinato

3. Spingere la taglierina angolare dall'alto sull'elemento scorrevole

4. Spingere l'arresto superiore (con magnete verso il basso) sulla lama

5. Serrare il dado zigrinato

Nota:

Prestare attenzione per il Manuale utente il dispositivo base!

E

1 Corner cutter assembly (accessories)

Caution: Before installing or uninstalling accessories, always ensure that the machine is switched off and disconnected from the power supply.

1.1 Corner cutter assembly

1. Slide the lower stop (with solenoid facing up) onto the rail from the top
2. Tighten the knurled nut

3. Slide the corner cutter onto the rail from the top

4. Push the stop (with the magnet downward) to the rail.

5. Tighten the knurled nut

Note:

Pay attention to the User manual the basic device!