



TUBPLA



LES + PRODUIT

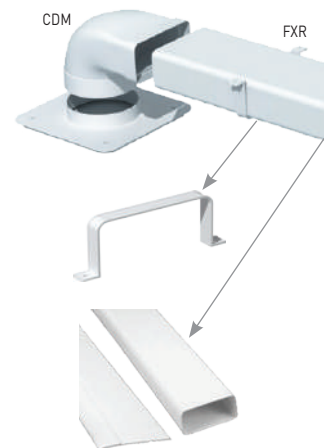
- Gamme complète, équivalent Ø 80, 100 et 125 mm
- Résistance au feu : auto-extinguible
- Étanchéité classe D : gamme à joint TUBPLAV

APPLICATION

- Habitat : cuisines, toilettes, buanderies, caves ...
- Permet d'installer des réseaux de gaines discrets même visibles et dans des passages de dimensions réduites (doublures, faux-plafonds, boisseaux ...)
- Température de résistance maximum 80°C
- Assemblage & étanchéité par bande adhésive (TUBPLA)
- Assemblage & étanchéité par joints (TUBPLAV)

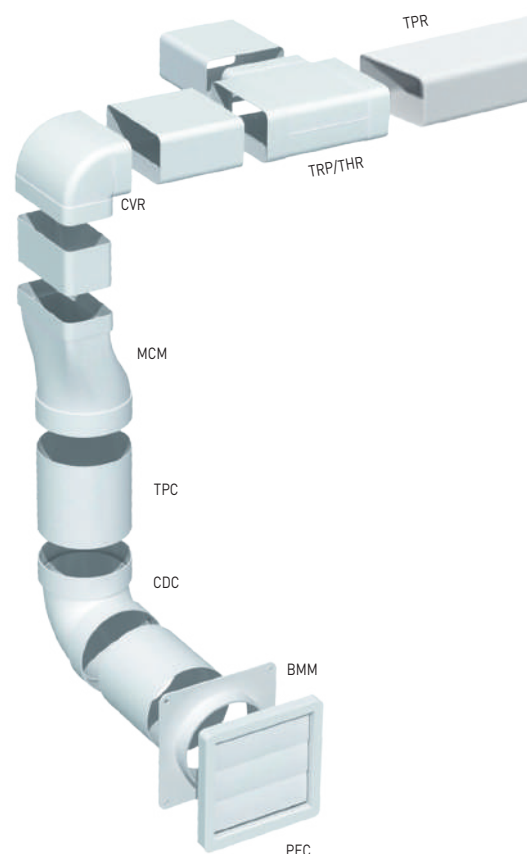
GAMME

- 40 x 110 mm = équivalent au Ø 80 mm
- 55 x 110 mm = équivalent au Ø 100 mm
- 55 x 220 mm = équivalent au Ø 125 mm

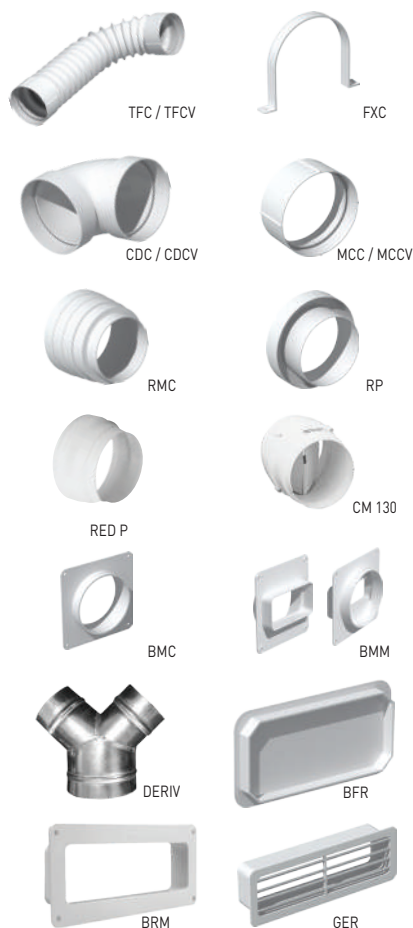
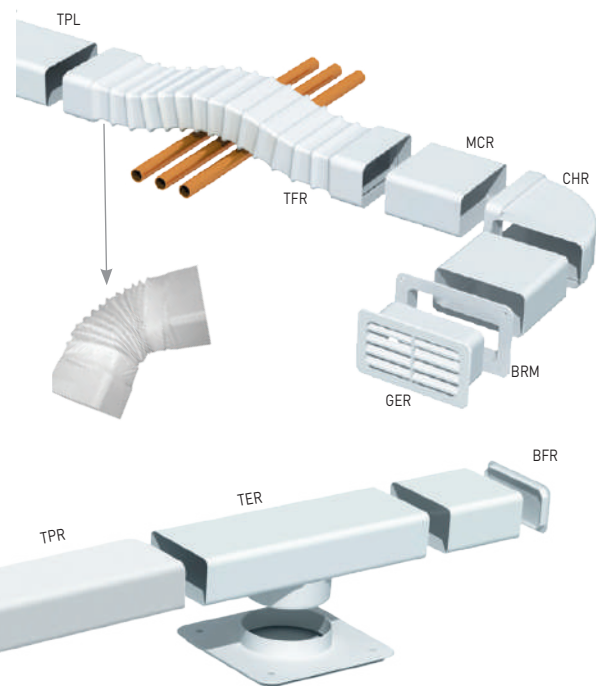


CONDUITS	Code	Description
TPL 80	832 100	Tube rectangulaire pliant - 40 x 110 mm - Longueur 1,5 m
TPL 100 Lg 1,5 m	832 003	Tube rectangulaire pliant - 55 x 110 mm - Longueur 1,5 m
TPL 100 Lg 3 m	832 117	Tube rectangulaire pliant - 55 x 110 mm - Longueur 3 m
TPL 125 Lg 1,5 m	832 116	Tube rectangulaire pliant - 55 x 220 mm - Longueur 1,5 m
TPL 125 Lg 3 m	832 118	Tube rectangulaire pliant - 55 x 220 mm - Longueur 3 m
TFR 80	832 109	Tube rectangulaire souple - 40 x 110 mm - Longueur 0,50 m
TFR 100	833 163	Tube rectangulaire souple - 55 x 110 mm - Longueur 0,50 m
TFR 125	833 164	Tube rectangulaire souple - 55 x 220 mm - Longueur 0,50 m
TPR 100 Lg 1,5 m	833 643	Tube rectangulaire - 55 x 110 mm - Longueur 1,5 m
TPR 100 Lg 3 m	833 219	Tube rectangulaire - 55 x 110 mm - Longueur 3 m
TPR 125 Lg 1,5 m	833 617	Tube rectangulaire - 55 x 220 mm - Longueur 1,5 m
TPR 125 Lg 3 m	833 217	Tube rectangulaire - 55 x 220 mm - Longueur 3 m
TPC 100	833 651	Conduit Ø 100 mm - Longueur 1,5 m
TFC 100	833 165	Conduit semi-rigide Ø 100 mm - Longueur 0,50 m

ACCESSOIRES	Code	Description
FXC 100 (x3)	833 657	Fixation pour conduit circulaire Ø 100 mm - sachet 3 unités
FXR 80 (x3)	832 106	Fixation pour conduit TPL - sachet 3 unités
FXR 100 (x3)	833 650	Fixation pour conduit TPL/TPR - sachet 3 unités
FXR 125 (x3)	833 642	Fixation pour conduit TPL/TPR - sachet 3 unités
FXR 80 (x3)	832 106	Fixation pour conduit TPL - sachet 3 unités
MRT 80 P	867 682	Manchon raccord mâle en plastique, D 80 mm
MCC 100	833 653	Manchon droit Ø 100 mm - Raccordement femelle
MCM 80	832 102	Manchon mixte rectangulaire/circulaire de 40 x 110 mm à Ø 80 mm
MCM 100	833 648	Manchon mixte rectangulaire/circulaire de 55 x 110 mm à Ø 100 mm
MCM 125	833 639	Manchon mixte rectangulaire/circulaire de 55 x 220 mm à Ø 125 mm
MCR 80	832 101	Manchon droit PVC, rectangulaire 40 x 220 mm/équivalent à Ø 80 mm
MCR 100	833 647	Manchon droit PVC, rectangulaire 55 x 110 mm/équivalent à Ø 100 mm
MCR 125	833 658	Manchon droit PVC, rectangulaire 55 x 220 mm/équivalent à Ø 125 mm
CDC 100	833 652	Coude circulaire à 90° Ø 100 mm
CDM 80	832 105	Coude mixte rectangulaire/circulaire de 40 x 110 mm à Ø 80 mm
CDM 100	833 644	Coude mixte rectangulaire/circulaire de 55 x 110 mm à Ø 100 mm
CDM 125	833 618	Coude mixte rectangulaire/circulaire de 55 x 220 mm à Ø 125 mm
CVR 80	832 104	Coude 90° vertical, rectangulaire 40 x 110 mm
CVR 100	833 646	Coude 90° vertical, rectangulaire 55 x 110 mm
CVR 125	833 638	Coude 90° vertical, rectangulaire 55 x 220 mm



TUBPLA



ACCESSOIRES	Code	Description
CHR 80	832 103	Coude horizontal rectangulaire à 90°
CHR 100	833 645	Coude horizontal rectangulaire à 90°
CHR 125	833 637	Coude horizontal rectangulaire à 90°
CHM 100	834 084	Coude horizontal rectangulaire à 45°
CHM 125	834 085	Coude horizontal rectangulaire à 45°
RP 100/80	833 160	Réduction plate Ø 100 / Ø 80 mm
RMC 100	833 655	Réduction multi-diamètres de 100 à 130 mm
RED 100/80 P	860 407	Réduction Ø 100 / Ø 80 mm
RED 125/100 P	860 408	Réduction Ø 125 / Ø 100 mm
RED 150/125 P	860 409	Réduction Ø 150 / Ø 125 mm
RED 160/125 P	863 015	Réduction Ø 160 / Ø 125 mm
RED 200/160 P	863 016	Réduction Ø 200 / Ø 160 mm
TER 100	834 083	Té rectangulaire pour conduit vertical circulaire
TER 125	834 136	Té rectangulaire pour conduit vertical circulaire
THR 100	833 161	Té horizontal rectangulaire
THR 125	833 162	Té horizontal rectangulaire
TRP 125/100	832 004	Té réduit horizontal 55 x 110 x 220 mm
TPA 100/05	832 110	Piège à son - Longueur 0,50 m
TPA 100/10	832 111	Piège à son - Longueur 1 m
TPA 125/05	832 113	Piège à son - Longueur 0,50 m
TPA 125/10	832 114	Piège à son - Longueur 1 m
TPA 125/15	832 115	Piège à son - Longueur 1,5 m
BMC 100	833 654	Bride murale circulaire
BMM 100	833 649	Bride murale mixte PVC rigide 55 x 110 mm / D 100 mm
BRM 125	833 640	Bride murale rectangulaire
CM 130	860 092	Clapet anti-retour multi-diamètres Ø 120-130 / 125 mm
PEC 100	833 656	Volet de surpression circulaire Ø 100 mm
PEC 125	833 659	Volet de surpression circulaire Ø 125 mm
GER 100	832 005	Grille extérieure rectangulaire 55 x 110 mm
GER 125	833 641	Grille extérieure rectangulaire 55 x 220 mm
BFR 100	834 137	Bouchon rectangulaire 55 x 110 mm
BFR 125	834 135	Bouchon rectangulaire 55 x 220 mm
DERIV 125/80/80	862 016	Dérivation 45° acier galvanisé 1 x Ø 125 mm et 2 x Ø 80 mm

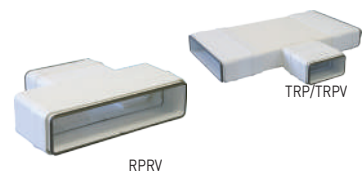
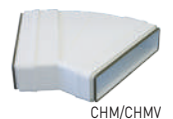
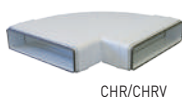
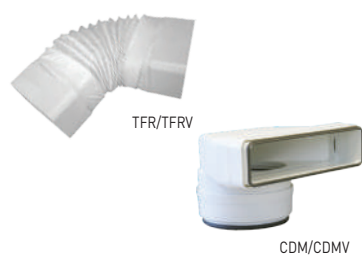


Peut être peint ou recouvert de papier peint

Compatible avec les bouches BDO

COND. & ACC. PLASTIQUES

TUBPLA



ACCESSOIRES	Code	Description
TFRV 100	831 005	Tube rectangulaire souple - Longueur 0,50 m
TFRV 125	831 020	Tube rectangulaire souple - Longueur 0,50 m
CDMV 80	831 001	Coude mixte rectangulaire
CDMV 100	831 008	Coude mixte rectangulaire
CDMV 125	831 023	Coude mixte rectangulaire
CDCV 100	831 017	Coude à 90° Ø 100 mm
CDCV 45/100	831 018	Coude à 45° Ø 100 mm
CDCV 125	831 032	Coude à 90° Ø 100 mm
CDCV 45/125	831 033	Coude à 45° Ø 100 mm
CVRV 80	831 003	Coude vertical rectangulaire à 90°
CVRV 100	831 010	Coude vertical rectangulaire à 90°
CVRV 125	831 025	Coude vertical rectangulaire à 90°
CHRV 80	831 004	Coude horizontal rectangulaire à 90°
CHRV 100	831 011	Coude horizontal rectangulaire à 90°
CHRV 125	831 026	Coude horizontal rectangulaire à 90°
CHMV 100	831 012	Coude horizontal rectangulaire à 45°
CHMV 125	831 027	Coude horizontal rectangulaire à 45°
MCRV 80	831 000	Manchon droit, rectangulaire 40 x 220 mm (équivalent circulaire Ø 80 mm)
MCRV 100	831 007	Manchon droit, rectangulaire 55 x 110 mm (équivalent circulaire Ø 100 mm)
MCRV 125	831 022	Manchon droit, rectangulaire 55 x 220 mm (équivalent circulaire Ø 125 mm)
MCMV 80	831 002	Manchon droit PVC, rectangulaire 40 x 220 mm/circulaire Ø 80 mm
MCMV 100	831 009	Manchon droit PVC, rectangulaire 55 x 110 mm/circulaire Ø 100 mm
MCMV 125	831 024	Manchon droit PVC, rectangulaire 55 x 220 mm/circulaire Ø 125 mm
MCCV 100	831 016	Manchon droit Ø 100 mm - Raccordement femelle
MCCV 125	831 031	Manchon droit Ø 125 mm - Raccordement femelle
TPAV 100/05	831 006	Piège à son 55x110mm- Longueur 0,50 m
TPAV 125/05	831 021	Piège à son 55x220mm - Longueur 0,50 m
TERV 100	831 013	Té rectangulaire pour conduit vertical circulaire
TERV 125	831 028	Té rectangulaire pour conduit vertical circulaire
THRV 100	831 014	Té horizontal rectangulaire
THRV 125	831 029	Té horizontal rectangulaire
TFCV 100	831 015	Conduit PVC semi-rigide Ø 100 mm - Longueur 0,50 m
TFCV 125	831 030	Conduit PVC semi-rigide Ø 125 mm - Longueur 0,50 m
THCV 100	831 019	Té horizontal circulaire Ø 100 mm
THCV 125	831 034	Té horizontal circulaire Ø 125 mm
TRPV 125/100	831 025	Té réduit horizontal 55 x 110 x 220 mm
RPRV 125/100	831 035	Réduction plate 55 X 220 / 55 X 110 mm