

Unité de ventilation compacte contrôlée à la demande avec récupération de chaleur

Flux+ Wall Compact fait partie de la famille Flux de Renson : concept de ventilation économe en énergie D+ avec une ventilation équilibrée commandée à la demande avec récupération de chaleur. Les appareils de la famille Flux sont connus pour être les plus silencieux avec une efficacité thermique élevée.

Cette nouvelle unité **compacte** garantit une bonne qualité de l'air tout en étant économe en énergie et en offrant une **installation flexible dans les petits espaces**.

Cette unité est disponible en deux débits :

- 275 m³/h à 200 Pa
- 350 m³/h à 200 Pa



Références

37314	Flux+ Wall Compact 275
37313	Flux+ Wall Compact 350

Principales caractéristiques

- L'unité la plus **compacte** et **flexible** pour des débits jusqu'à 350 m³/h - **seulement 55 cm de haut**
- Possibilités de montage flexibles grâce à des **raccordements supérieurs et latéraux**
- Commande à la demande par des capteurs **CO₂, d'humidité et VOC** dans l'appareil : facteur de réduction standard 0,93 en Belgique
- Échangeur de chaleur à flux parallèles avec une **récupération de chaleur allant jusqu'à 91 %**
- Le poids léger de **seulement 21 kg** permet à une seule personne de l'installer facilement et rapidement
- **Gagnez du temps** : un flux de travail étape par étape dans l'application de l'installateur pour une mise en service rapide et robuste du système de ventilation
- Conversion d'une **exécution gauche en une exécution droite** via un **réglage du logiciel** dans l'appli d'installation
- **Facilité d'entretien** : chaque pièce est **démontée en moins de 5 minutes**
- **Notification de filtre intelligente** : des capteurs de l'encrassement actuel du filtre sont communiquées à l'occupant
- **Protection contre le gel hybride** avec élément électrique intégré (en option)

Spécifications techniques

	Flux+ Wall Compact 275	Flux+ Wall Compact 350
Débit maximal de ventilation	275 m ³ /h (à 200 Pa)	350 m ³ /h (à 200 Pa)
Rendement thermique	Belgique - conforme à l'Annexe G de l'Annexe V du décret sur l'énergie (conforme à EN13141-7)	
	90 % à 150 m ³ /h 88 % à 200 m ³ /h 87 % à 225 m ³ /h 86 % à 275 m ³ /h	87 % à 225 m ³ /h 86 % à 275 m ³ /h 85 % à 300 m ³ /h 84 % à 350 m ³ /h
	ErP/EcoDesign (conforme à EN13141-7)	
	90,7 % à 192,5 m ³ /h	90,2 % à 245 m ³ /h
Puissance absorbée maximale	2 × 55 W	2 × 80 W
Niveau sonore Selon la directive EcoDesign	45,5 dB	48,5 dB
Classe d'énergie (conformément à la directive 2010/30/UE)	A+	A+
Tension de raccordement	220-240 V AC - 50/60 Hz Cordon secteur de 2 m fourni (connexion électrique UE)	
Dimensions	550 × 700 × 510 mm (H x L x P)	
Poids	21 kg	
Montage	Montage mural Configuration à gauche ou à droite via un réglage du logiciel Montage au sol au moyen d'un accessoire	
Raccords	Ø 160 mm diamètre intérieur dans l'appareil et dimensions extérieures des brides fournies Raccord des condensats D32 (1 1/4" externe) Raccord supérieur et latéral pour chaque point de connexion - Raccord latéral uniquement du côté ODA : aucune perte de débit - Raccord latéral du côté SUP, qu'il soit ou non associé à un raccord du côté ODA : possible perte de débit jusqu'à 19%	
Bypass	Oui, complet (100 %)	
Fonction Breeze	Refroidissement passif automatique fonctionnant temporairement à la ventilation nominale en cas de besoin de refroidissement	
Protection contre le gel	Par défaut par déséquilibre Accessoire externe de 1,2 kW en option permettant un mode hybride de protection contre le gel	
Réglage automatique (débit constant)	Oui (précision de ± 5%)	
Ventilateur	Moteurs EC silencieux et à haut rendement énergétique avec roue courbée vers l'avant	
Pression de travail maximale du ventilateur	Jusqu'à 300 Pa - Pression de fonctionnement recommandée au débit de conception : ≤ 200 Pa - Valeur de référence d'une très bonne pression de service au débit de conception (cf. NIT n° 258) : de 100 Pa à 150 Pa	
Lecture de la pression de réglage	Via l'application installateur et le portail installateur Renson	
Entrée/sortie externe	- 1x connexion Ethernet - 2x ports USB (clé USB pour connexion Wi-Fi fournie*) - 3x entrées et sorties numériques pour la commande du niveau de ventilation et le feed-back général - Interrupteur d'erreur et état du filtre disponible	

* Seulement compatible avec 2.4GHz

Contrôle à la demande

Détection de la qualité de l'air	CO₂, humidité et VOC via des capteurs électroniques situés au centre de l'unité. Les capteurs mesurent la qualité de l'air intérieur dans le flux d'air évacué 24 h/24.
Modes de fonctionnement	<ul style="list-style-type: none"> - Contrôle à la demande (standard) via des capteurs internes et, en option, via des capteurs ambiants supplémentaires - Programme hebdomadaire fixe pouvant être programmé via l'application utilisateur Ventilation - Commande manuelle : via l'application utilisateur Ventilation, les interrupteurs à trois positions et les capteurs ambiants
Facteurs de réduction valables en Belgique (F _{reduc, évènement, chaleur})	<p>Standard :</p> <ul style="list-style-type: none"> • Config 0.93 = capteur de CO₂ central dans l'appareil (extraction) <p>En cas d'ajout de capteurs d'ambiance Renson :</p> <ul style="list-style-type: none"> • Config 0.87 = capteurs de CO₂ dans le séjour et la chambre à coucher principale • Config 0.70 = capteurs de CO₂ dans chaque chambre à coucher • Config 0.61 = capteurs de CO₂ dans chaque pièce sèche <p>En cas d'ajout de clapets 2-zone et de capteurs d'ambiance Renson :</p> <ul style="list-style-type: none"> • Config 0.53 = capteurs de CO₂ dans le séjour et la chambre à coucher principale + clapets de jour et de nuit • Config 0.49 = capteurs de CO₂ dans chaque pièce sèche + clapets de jour et de nuit

Autres caractéristiques

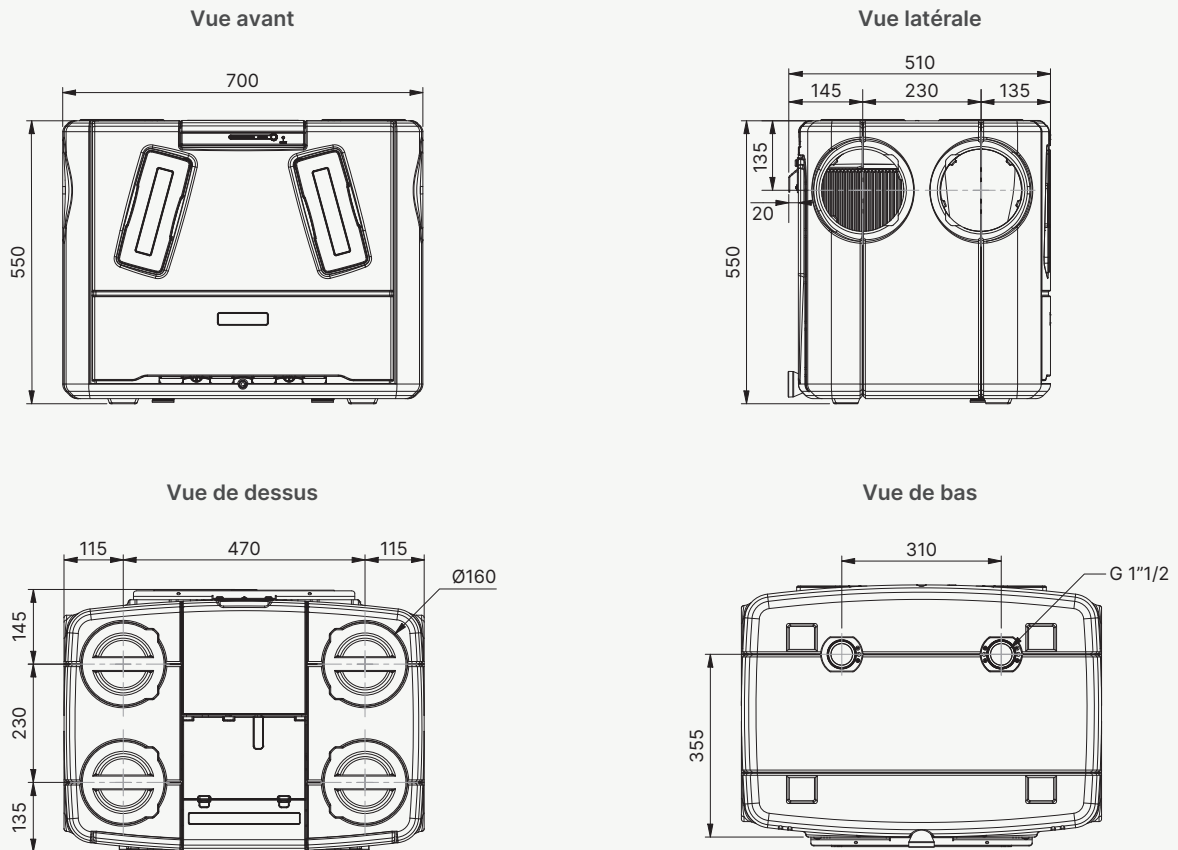
Application installateur et utilisateur	À télécharger gratuitement sur Play store (Android) et App Store (Apple)
Commande	<ul style="list-style-type: none"> - Via l'application utilisateur - En option par l'ajout d'un interrupteur à trois positions (de type XVK3 Renson) - Interrupteur à quatre positions, inclus dans les capteurs ambiants sans fil
Message de panne et notification de filtre	<ul style="list-style-type: none"> - Via la barre LED sur l'appareil - Via l'application utilisateur et le portail utilisateur (utilisateur) - Via l'application installateur et le portail installateur (installateur) - Via les LED des capteurs ambiants
Mises à jour automatiques du logiciel	Automatiques lorsque l'appareil est connecté à Internet ou localement via l'application installateur Renson
Services Renson	Disponibles via le portail installateur lorsque l'appareil est connecté à Internet
Intégration dans Smart Home et la domotique	Domotique : module de commutation (trois contacts) ou intégration via l'API locale
Protection contre l'incendie (interne)	✓

Filtres et accessoires

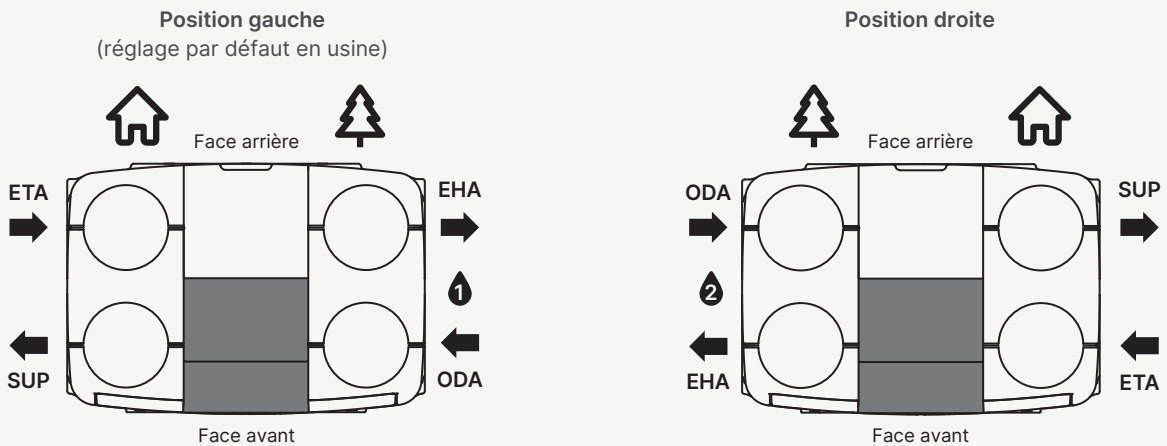
Filtres	<ul style="list-style-type: none"> - L'appareil est livré avec 2x Classic Protection ISO Coarse 65 % (G4) en standard - Disponible en option : <ul style="list-style-type: none"> - Kit de protection Urban : 1x ePM1 55 % (F7) + 1x ISO Coarse 65 % (G4) - Kit de protection Premium : 1x ePM1 80 % (F9) + 1x ISO Coarse 65 % (G4) - Kit de protection Carbon : 1x Carbon + ISO Coarse 65 % (G4) + 1x ISO Coarse 65 % (G4)
Zonage jour/nuit	Le kit 2-zone vous permet de créer un zonage jour-nuit avec deux vannes. Cette option commande la ventilation à la demande dans chaque zone et détecte automatiquement les zones actives. De cette manière, vous consommez moins d'énergie et vous disposez d'un système plus silencieux tout en conservant une qualité d'air optimale.
Module d'humidification active	Le module d'humidification externe veille à ce que le taux d'humidité dans votre maison reste toujours au bon niveau. En utilisant un système de ventilation avec récupération de chaleur, l'air intérieur peut devenir trop sec dans certaines situations. Les parquets ou autres objets en bois restent protégés sans que l'utilisateur doive surveiller la situation.
Protection électrique externe contre le gel	Les appareils à flux sont dotés d'une protection standard contre le gel par déséquilibre. Grâce à un élément électrique, il est possible d'obtenir une protection hybride contre le gel dans les climats froids. Ce système de protection contre le gel est basé sur une résistance électrique de 1,2 kW qui est modulée par les capteurs de température de l'appareil.

Dimensions

Les dimensions ci-dessous sont les dimensions extérieures réelles (les capuchons de fermeture sont internes à l'unité).

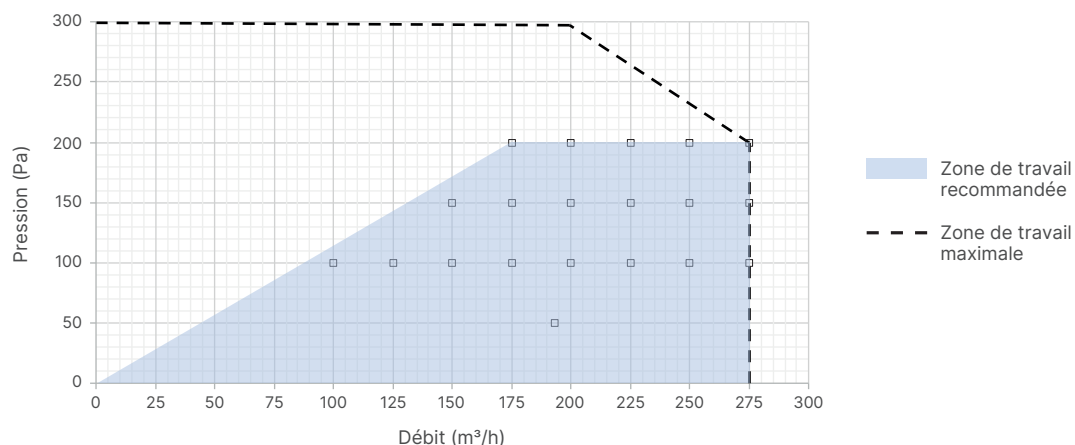


Configurations



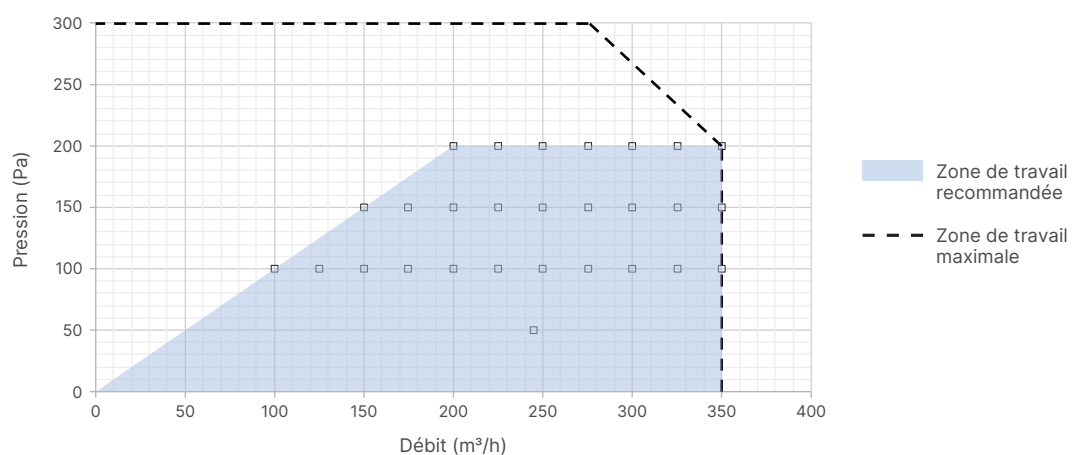
Données techniques

Flux+ Wall Compact 275					
Qv m ³ /h	ΔP Pa	Puissance / Fan W	Niveau de puissance acoustique (Lw(A))		
			Caisson dB(A)	Apport dB(A)	Extraction dB(A)
275	200	55	56,5	66,0	58,0
275	150	47	54,0	64,0	56,5
275	100	38	52,5	62,0	51,5
250	200	50	56,0	65,5	57,0
250	150	42	53,5	63,5	56,0
250	100	33	51,5	61,5	51,5
225	200	45	55,0	65,5	56,5
225	150	37	53,0	63,5	55,5
225	100	29	50,5	60,5	51,5
200	200	39	54,5	65,0	56,5
200	150	33	52,0	63,0	55,0
200	100	25	50,0	60,0	51,0
193	50	19	45,5	55,5	46,5
175	200	35	54,5	65,0	56,5
175	150	30	51,5	62,5	54,5
175	100	23	49,0	59,0	51,0
150	200	32	54,0	64,5	56,5
150	150	27	51,0	62,0	54,0
150	100	21	48,0	58,5	50,5
125	150	25	50,5	61,5	53,5
125	100	19	47,0	58,0	50,5
100	100	19	46,5	57,0	50,0



Flux+ Wall Compact 350

Qv m ³ /h	ΔP Pa	Puissance / Fan W	Niveau de puissance acoustique (Lw(A))		
			Caisson dB(A)	Apport dB(A)	Extraction dB(A)
350	200	80	57,5	68,0	59,5
350	150	66	56,5	66,5	54,5
350	100	58	55,5	65,5	54,5
325	200	72	57,0	68,0	59,0
325	150	59	56,0	66,0	55,5
325	100	50	54,5	64,5	53,5
300	200	64	57,0	66,5	59,5
300	150	53	55,0	65,0	56,0
300	100	44	53,5	63,5	53,0
275	200	55	56,5	66,0	58,0
275	150	47	54,0	64,0	56,5
275	100	38	52,5	62,0	51,5
250	200	50	56,0	65,5	57,0
250	150	42	53,5	63,5	56,0
250	100	33	51,5	61,5	51,5
245	50	26	48,5	58,5	48,5
225	200	45	55,0	65,5	56,5
225	150	37	53,0	63,5	55,5
225	100	29	50,5	60,5	51,5
200	200	39	54,5	65,0	56,5
200	150	33	52,0	63,0	55,0
200	100	25	50,0	60,0	51,0
175	200	35	54,5	65,0	56,5
175	150	30	51,5	62,5	54,5
175	100	23	49,0	59,0	51,0



Caractéristiques acoustiques

Bruit rayonné du caisson										
Débit m ³ /h	Pression Pa	Lw(A) caisson dB(A)	Valeurs par bande d'octave (dB)							
			63 Hz	125 Hz	250 Hz	500 Hz	1000 Hz	2000 Hz	4000 Hz	8000 Hz
350	200	57,5	48,4	53,2	56,7	55,9	54,1	47,4	42,6	38,2
350	150	56,5	46,6	50,2	54,8	54,1	53,3	46,1	41,4	36,8
350	100	55,5	44,7	49,3	53,6	53,1	52,1	44,8	40,3	35,5
325	200	57,0	49,0	53,7	56,6	55,6	53,4	46,7	41,9	37,0
325	150	56,0	52,7	50,6	54,1	53,7	52,6	45,2	40,5	35,6
325	100	54,5	43,9	48,6	53,2	52,1	51,4	43,8	39,1	34,0
300	200	57,0	48,8	53,6	56,6	55,3	52,9	45,8	41,0	36,0
300	150	55,0	49,1	49,3	53,7	53,1	51,5	44,1	39,3	34,0
300	100	53,5	44,3	47,9	51,6	51,3	50,3	42,4	37,6	32,1
275	200	56,5	46,8	52,1	56,1	54,7	52,6	45,2	40,4	35,1
275	150	54,0	46,4	49,6	53,3	52,3	50,6	42,7	37,8	32,3
275	100	52,5	45,5	46,8	50,9	50,4	49,6	41,2	36,3	30,3
245	50	48,5	41,2	43,5	47,1	48,3	45,2	36,0	30,7	23,6
250	200	56,0	46,0	51,6	55,7	54,3	52,0	44,4	39,5	33,8
250	150	53,5	45,5	49,7	53,3	51,8	50,1	41,9	36,9	31,1
250	100	51,5	44,2	46,9	50,4	49,5	48,6	39,7	34,6	27,8
225	200	55,0	45,2	51,1	55,3	53,9	51,4	43,5	38,5	32,4
225	150	53,0	44,5	49,7	53,3	51,3	49,5	41,0	36,0	29,8
225	100	50,5	42,9	46,9	49,8	48,6	47,6	38,1	32,9	25,3
200	200	54,5	45,6	51,2	54,8	53,6	51,0	42,9	37,8	31,6
200	150	52,0	44,5	49,2	52,5	51,0	48,7	40,0	34,9	28,6
200	100	50,0	42,6	47,0	49,1	48,0	46,7	36,8	31,5	23,7
200	50	45,5	41,1	42,1	45,4	45,5	41,8	32,5	26,5	21,0
200	25	44,5	40,7	47,2	43,7	43,8	39,9	30,8	22,9	19,9
192	50	45,5	40,2	41,3	45,3	45,3	41,1	31,9	26,3	19,8
175	200	54,5	45,9	51,3	54,2	53,4	50,6	42,2	37,0	30,8
175	150	51,5	44,6	48,7	51,7	50,8	47,9	39,0	33,7	27,3
175	100	49,0	42,4	47,2	48,3	47,3	45,8	35,4	30,0	22,1
175	50	44,0	40,7	41,0	44,6	44,1	39,9	30,6	24,5	19,2
175	25	43,0	40,2	46,1	42,9	42,4	38,0	29,0	21,2	18,1
158	50	43,0	41,1	40,7	43,9	42,8	38,6	29,2	22,6	18,6
150	200	54,0	46,3	51,4	53,7	53,1	50,2	41,6	36,3	30,0
150	150	51,0	44,6	48,2	50,9	50,5	47,1	38,0	32,6	26,1
150	100	48,0	42,1	47,3	47,6	46,7	44,9	34,1	28,6	20,5
150	50	43,0	41,3	40,6	43,6	42,2	38,0	28,6	21,7	18,3
150	25	41,5	40,9	45,6	41,9	40,6	36,3	27,1	18,8	17,3
125	150	50,5	44,6	47,7	50,1	50,2	46,3	37,0	31,5	24,9
125	100	47,0	41,8	47,4	46,9	46,1	44,0	32,8	27,2	18,9
100	100	46,5	41,6	47,6	46,1	45,4	43,1	31,4	25,7	17,3
100	50	39,5	42,6	39,7	41,5	38,5	34,3	24,6	16,3	16,6
100	25	38,5	42,2	44,6	39,9	37,1	32,8	23,4	14,1	15,6

Apport

Débit m ³ /h	Pression Pa	Lw(A) apport dB(A)	Valeurs par bande d'octave (dB)							
			63 Hz	125 Hz	250 Hz	500 Hz	1000 Hz	2000 Hz	4000 Hz	8000 Hz
350	200	68,0	73,4	70,9	69,2	64,3	64,2	57,4	53,0	48,4
350	150	66,5	73,0	70,1	67,5	62,4	63,0	55,6	51,4	46,4
350	100	65,5	73,4	70,3	66,6	61,0	61,8	54,4	50,3	45,2
325	200	68,0	72,8	70,4	68,8	63,9	63,9	56,7	52,3	47,7
325	150	66,0	71,8	69,6	67,1	61,9	61,9	54,9	50,7	45,6
325	100	64,5	74,8	69,1	65,7	60,1	60,7	53,4	49,2	43,9
300	200	66,5	72,6	70,7	68,6	62,9	61,8	55,2	50,8	46,1
300	150	65,0	71,8	68,6	66,6	61,0	60,7	53,3	49,0	43,6
300	100	63,5	71,6	68,5	64,7	59,1	59,8	51,7	47,4	41,5
275	200	66,0	73,4	70,8	68,6	62,2	61,2	54,1	49,6	44,7
275	150	64,0	72,0	68,9	66,5	60,2	59,9	52,1	47,8	42,0
275	100	62,0	69,4	66,7	63,9	58,1	58,2	50,0	45,6	39,1
245	50	58,5	67,6	64,2	60,1	55,4	54,1	45,5	40,9	33,0
250	200	65,5	74,4	71,1	68,6	61,8	61,0	53,6	49,1	44,0
250	150	63,5	73,0	69,1	66,3	59,5	59,1	51,1	46,7	40,7
250	100	61,5	68,8	66,6	63,5	57,2	57,2	48,6	44,3	37,0
225	200	65,5	75,4	71,4	68,6	61,4	60,8	53,0	48,5	43,3
225	150	63,5	74,0	69,2	66,1	58,8	58,3	50,0	45,5	39,3
225	100	60,5	68,1	66,5	63,0	56,2	56,2	47,2	42,9	34,8
200	200	65,0	76,6	71,7	68,4	60,9	59,9	52,0	47,4	41,7
200	150	63,0	74,3	69,5	65,8	59,1	57,7	48,9	44,1	37,6
200	100	60,0	68,7	66,4	62,4	55,5	55,2	45,9	42,0	33,0
200	50	55,5	65,1	62,3	58,4	53,2	50,4	41,8	36,7	28,2
200	25	54,0	62,4	63,8	55,3	50,4	47,7	39,8	32,0	21,8
192	50	55,5	64,7	62,0	58,1	52,8	49,8	41,1	35,9	27,4
175	200	65,0	77,7	72,0	68,1	60,3	59,1	51,0	46,4	40,1
175	150	62,5	74,7	69,8	65,5	59,5	57,2	47,9	42,8	35,8
175	100	59,0	69,3	66,2	61,8	54,9	54,1	44,7	41,1	31,1
175	50	54,5	64,7	61,8	57,4	51,5	48,4	39,6	34,0	25,1
175	25	52,5	61,9	63,2	54,4	48,7	45,7	37,7	29,6	19,3
158	50	53,5	64,6	61,5	56,7	50,1	47,0	38,0	32,1	22,7
150	200	64,5	78,9	72,3	67,9	59,8	58,2	50,0	45,3	38,5
150	150	62,0	75,0	70,1	65,2	59,8	56,6	46,8	41,4	34,1
150	100	58,5	69,9	66,1	61,2	54,2	53,1	43,4	40,2	29,3
150	50	53,5	64,6	61,4	56,4	49,5	46,3	37,3	31,2	21,6
150	25	51,3	61,8	62,8	53,4	46,8	43,8	35,5	27,2	16,7
125	150	62,0	75,3	70,4	64,9	60,1	56,0	45,7	40,0	32,4
125	100	58,0	70,5	66,0	60,6	53,5	52,1	42,1	39,3	27,5
100	100	57,0	71,1	65,8	60,0	52,9	51,0	40,9	38,4	25,6
100	50	49,9	64,4	60,6	54,3	45,5	42,2	32,7	25,6	14,7
100	25	49,1	61,7	62,1	51,4	43,1	39,9	31,2	22,3	11,3

Extraction										
Débit m ³ /h	Pression Pa	Lw(A) extraction dB(A)	Valeurs par bande d'octave (dB)							
			63 Hz	125 Hz	250 Hz	500 Hz	1000 Hz	2000 Hz	4000 Hz	8000 Hz
350	200	59,5	73,2	76,9	59,7	49,0	43,6	37,2	28,8	24,3
350	150	54,5	65,2	70,7	56,9	47,3	42,3	35,5	26,8	22,5
350	100	54,5	64,7	71,3	56,4	46,3	41,7	34,5	25,7	21,6
325	200	59,0	71,0	76,7	59,7	48,4	42,7	36,2	27,6	23,4
325	150	55,5	68,2	72,3	56,6	46,9	41,6	34,8	26,2	21,9
325	100	53,5	64,1	70,8	55,5	45,5	40,6	33,2	24,4	20,7
300	200	59,5	71,1	77,1	59,4	48,3	41,5	35,2	26,7	22,5
300	150	56,0	69,5	73,2	56,1	46,1	40,5	33,4	24,8	20,8
300	100	53,0	63,4	70,3	54,5	44,7	39,5	31,9	23,1	19,7
275	200	58,0	69,3	75,0	59,7	47,9	41,1	34,2	25,9	21,7
275	150	56,5	69,1	74,4	56,3	45,2	39,5	32,1	23,4	19,9
275	100	51,5	62,0	68,1	53,4	43,7	38,5	30,4	21,6	18,9
245	50	48,5	58,5	65,7	50,3	41,5	35,3	25,7	17,3	17,8
250	200	57,0	68,8	74,3	59,0	47,5	40,9	33,4	25,1	21,1
250	150	56,0	68,0	73,7	56,4	44,7	39,0	31,2	22,6	19,4
250	100	51,5	62,7	68,4	53,2	42,6	37,6	28,9	20,3	18,4
225	200	56,5	68,3	73,6	58,2	47,0	40,6	32,5	24,3	20,4
225	150	55,5	66,9	73,0	56,4	44,2	38,5	30,2	21,7	18,9
225	100	51,5	63,3	68,7	52,9	41,5	36,6	27,3	18,9	17,9
200	200	56,5	68,6	73,8	57,8	46,6	39,9	31,6	23,4	19,9
200	150	55,0	67,0	72,4	55,7	43,6	37,7	29,0	20,6	18,6
200	100	51,0	62,9	68,6	52,6	40,8	35,5	26,0	18,1	17,8
200	50	48,5	57,7	64,1	48,3	38,7	32,1	22,1	15,0	17,5
200	25	45,0	51,3	60,0	43,7	35,6	29,5	20,0	11,0	14,5
192	50	46,5	57,6	63,8	48,0	38,2	31,5	21,5	14,6	17,5
175	200	56,5	68,8	74,1	57,4	46,1	39,1	30,7	22,5	19,3
175	150	54,5	67,1	71,9	54,9	43,0	37,0	27,9	19,4	18,4
175	100	51,0	62,5	68,4	52,2	40,0	34,5	24,8	17,2	17,7
175	50	46,0	58,3	63,8	47,8	37,5	29,9	20,2	13,7	17,5
175	25	44,1	51,8	59,6	43,1	34,5	27,5	18,2	10,0	14,5
158	50	46,0	59,0	63,7	47,5	36,7	28,3	18,9	12,8	17,4
150	200	56,5	69,1	74,3	57,0	45,7	38,4	29,8	21,6	18,8
150	150	54,0	67,2	71,3	54,2	42,4	36,2	26,7	18,3	18,1
150	100	50,5	62,1	68,3	51,9	39,3	33,4	23,5	16,4	17,6
150	50	46,0	59,3	63,7	47,4	36,3	27,5	18,3	12,4	17,4
150	25	42,5	52,7	59,6	42,8	33,4	25,4	16,5	9,0	14,4
125	150	53,5	67,3	70,7	53,5	41,8	35,4	25,5	17,2	17,8
125	100	50,5	61,7	68,2	51,6	38,6	32,3	22,2	15,6	17,5
100	100	50,0	61,3	68,0	51,2	37,8	31,3	21,0	14,7	17,4
100	50	44,0	61,4	63,5	46,6	34,1	22,8	14,5	9,7	17,2
100	25	42,1	54,5	59,4	42,1	31,4	21,0	13,0	7,1	14,3