

Notice installateur

---

**NKD12512**

**NKD16020**



**Batterie de post-chauffage**



## Sommaire

Exigences de sécurité .....	3
Application .....	4
Kit de livraison .....	4
Données techniques .....	4
Conception et principes de fonctionnement .....	5
Montage et mise en place .....	6
Connexion à l'alimentation électrique .....	7
Entretien technique .....	8
Dépannage .....	8
Règles de stockage et de transport .....	9

**Ce manuel de l'installateur est un document principal destiné au personnel technique, de mise en œuvre, d'entretien et d'exploitation. Il contient des informations sur l'objectif, les détails techniques, le principe de fonctionnement, la conception et l'installation des batteries de chauffage NKD. Le personnel technique et d'entretien doit avoir une formation théorique et pratique dans le domaine des systèmes de ventilation et doit être en mesure de travailler conformément aux règles de sécurité au travail ainsi qu'aux normes et standards de construction applicables sur le territoire du pays. L'installation de l'appareil doit être réalisée par un professionnel qualifié. Ce manuel d'installation est valable au moment de l'édition du document. La société se réserve le droit de modifier à tout moment les caractéristiques techniques, la conception ou la configuration de ses produits afin d'intégrer les dernières évolutions technologiques. Aucune partie de cette publication ne peut être reproduite, stockée dans un système de recherche, ou transmis, sous quelque forme ou par quelque moyen que ce soit dans un système de recherche d'information ou traduit en toute langue sous quelque forme que ce soit sans l'autorisation écrite préalable de la société.**

## Exigences de sécurité

- Veuillez lire attentivement le manuel d'installation avant d'installer et d'utiliser l'appareil.
- Toutes les exigences du manuel de l'installateur ainsi que les dispositions de toutes les réglementations locales et nationales applicables les normes et standards de construction, électriques et techniques doivent être respectés lors de l'installation et faire fonctionner l'unité de ventilation.
- Les avertissements contenus dans le manuel de l'installateur doivent être considérés avec le plus grand sérieux et contiennent des informations vitales sur la sécurité personnelle.
- Le non-respect des règles et des précautions de sécurité indiquées dans ce manuel de l'installateur peut entraîner des blessures ou dommages à l'appareil.
- Après une lecture attentive du manuel, conservez-le pendant toute la durée de vie de l'appareil.
- Lors du transfert de la commande de l'unité de ventilation, le manuel de l'installateur doit être remis au destinataire opérateur.

### PRÉCAUTIONS DE SÉCURITÉ POUR L'INSTALLATION ET L'UTILISATION DE L'UNITÉ DE VENTILATION

- Débranchez l'appareil du secteur avant toute opération d'installation.
- L'unité doit être mise à la terre !
- Lors de l'installation de l'unité, suivez les règles de sécurité spécifiques à l'utilisation d'outils électriques.
- Ne modifiez pas la longueur du câble d'alimentation. Ne pliez pas le câble d'alimentation. Évitez d'endommager le câble d'alimentation. Ne pas mettre d'objet étranger sur le câble d'alimentation.
- Déballez l'appareil avec soin.
- N'utilisez pas d'équipement ou câbles endommagés lors de la connexion de l'unité à l'alimentation secteur.
- N'utilisez pas l'appareil en dehors de la plage de température indiquée dans le Manuel. N'utilisez pas l'unité de ventilation en environnement agressif ou explosif.
- Ne touchez pas les commandes de l'appareil avec les mains mouillées. Ne pas effectuer l'installation et les opérations de maintenance avec les mains mouillées.
- Ne lavez pas l'appareil avec de l'eau. Protégez les pièces électriques de l'unité contre la pénétration de l'eau.
- Ne laissez pas les enfants faire fonctionner l'appareil.
- Débranchez l'appareil du secteur avant toute maintenance technique.
- Ne stockez aucun explosif ou substances hautement inflammables à proximité immédiate de l'unité de ventilation.
- Lorsque l'appareil génère des sons inhabituels, odeur ou émet de la fumée, débranchez-le de l'alimentation et du contact
- N'ouvrez pas l'appareil pendant le fonctionnement.
- Ne dirigez pas le flux d'air produit par l'unité vers une flamme ou une source inflammable.
- Ne bloquez pas le conduit d'air si l'appareil est allumé.
- En cas de fonctionnement continu de l'unité, vérifiez périodiquement la sécurité de montage.
- Ne vous asseyez pas sur l'appareil et évitez de placer des objets étrangers dessus.
- N'utilisez l'appareil que pour le but prévu.
- L'unité doit être protégée de la chaleur et de la lumière directe du soleil.
- N'installez pas l'appareil à proximité d'une source inflammable.

**LE PRODUIT DOIT ÊTRE ÉLIMINÉ SÉPARÉMENT À LA FIN DE SA VIE DE SERVICE. NE PAS JETER L'APPAREIL COMME DÉCHET DOMESTIQUE NON TRIÉ.**

## Application

Le radiateur est conçu pour être intégré dans un système de ventilation et fonctionner conjointement avec une centrale de traitement d'air équipée d'un système de commande permettant d'allumer le radiateur et de contrôler son fonctionnement.

## Kit de livraison

Nom	Quantité
Radiateur	1
Cable de connexion DB-15M	1
Manuel d'utilisation	1
Boîte d'emballage	1

## Données techniques

Le radiateur est conçu pour une utilisation en intérieur avec une température ambiante comprise entre -30 °C et +40 °C et une humidité relative allant jusqu'à 80 %.

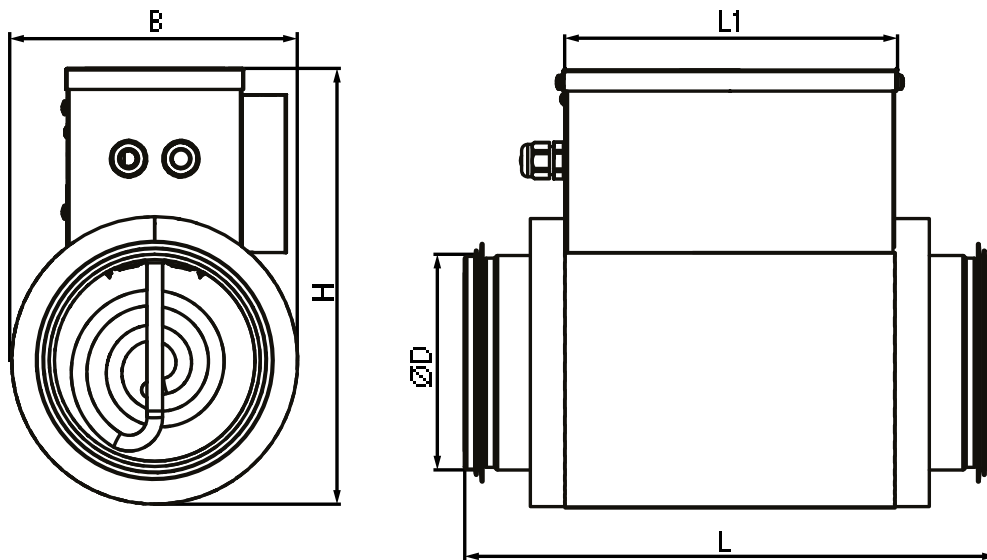
Le radiateur est conçu pour être raccordé à un réseau monophasé de 230 V CA/50 (60) Hz.

La vitesse minimale recommandée du flux d'air dans le conduit d'air est de 1,5 m/s.

Le radiateur est classé comme un appareil électrique de classe I.

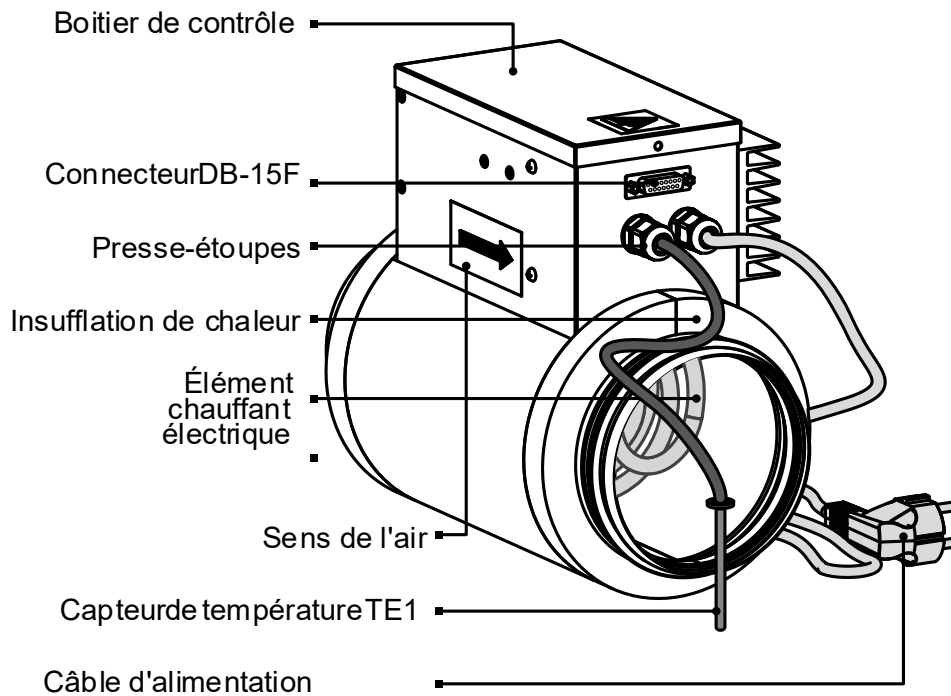
L'indice de protection contre l'accès aux pièces dangereuses et l'infiltration d'eau est IP40.

La conception du radiateur est constamment améliorée, certains modèles peuvent donc être légèrement différents de ceux décrits dans ce manuel.



Modèle	Données techniques		Dimensions [mm]				
	Consommation électrique des éléments chauffants [kW]	Tension [A]	Ø D	B	H	L	L1
NKD 125 12	1.2	5.2	124	155	251	306	190
NKD 160 20	2.0	8.7	159	175	293	306	190

## Conception et principes de fonctionnement



Le boîtier de commande est fixé solidement au boîtier de l'appareil et recouvert d'un couvercle amovible. Il comprend :

- des fixations pour la résistance électrique
- des composants électriques pour le raccordement au secteur
- une vis de mise à la terre
- un thermocontact à réarmement manuel TK-90
- un thermocontact à réarmement automatique TK-50

Le presse-étoupe pour le câble d'alimentation, le presse-étoupe pour la sonde de température d'air soufflé ainsi que le connecteur de raccordement à l'appareil se trouvent sur la face avant du boîtier de commande. La résistance électrique tubulaire est logée à l'intérieur du boîtier.

Le boîtier, le boîtier de raccordement et le couvercle de l'appareil sont en acier galvanisé. Le boîtier de l'appareil est isolé thermiquement par une couche de laine minérale de 20 mm. Le raccordement de l'appareil NKD à l'appareil s'effectue à l'aide du câble équipé de connecteurs DB-15 et au secteur. La résistance électrique chauffe l'air dans le conduit d'air soufflé. Le chauffage de l'air est contrôlé en continu par un signal transmis par le contrôleur de l'appareil au régulateur à semi-conducteur. En cas de surchauffe, les thermostats arrêtent l'appareil.

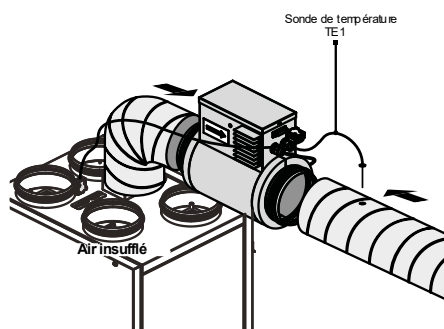
## Montage et mise en place



LISEZ LE MANUEL D'UTILISATION AVANT D'INSTALLER L'APPAREIL.

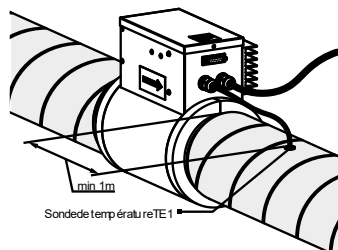
### 1. Raccorder les conduits d'air au radiateur

Le radiateur est conçu pour un montage en ligne dans le conduit d'air, horizontalement et verticalement.

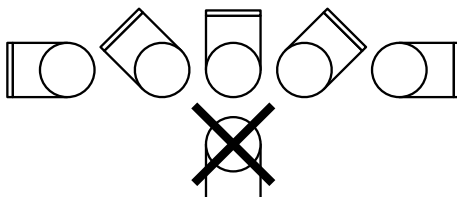


### 2. Installer le capteur de température de gaine TE1

Le capteur est monté dans la gaine d'air soufflé, en aval du radiateur, à une distance minimale de 1 m de ce dernier.



En position horizontale, le réchauffeur doit être installé avec le couvercle orienté vers le haut. Un écart maximal de 90° est autorisé. Le réchauffeur ne doit pas être positionné avec le couvercle orienté vers le bas.



## Connexion à l'alimentation électrique



**COUPER L'ALIMENTATION ÉLECTRIQUE AVANT TOUTE OPÉRATION AVEC L'APPAREIL. L'APPAREIL DOIT ÊTRE RACCORDÉ À L'ALIMENTATION ÉLECTRIQUE PAR UN ÉLECTRICIEN QUALIFIÉ. LES PARAMÈTRES ÉLECTRIQUES NOMINAUX DE L'APPAREIL SONT INDIQUÉS SUR L'ÉTIQUETTE DU FABRICANT.**



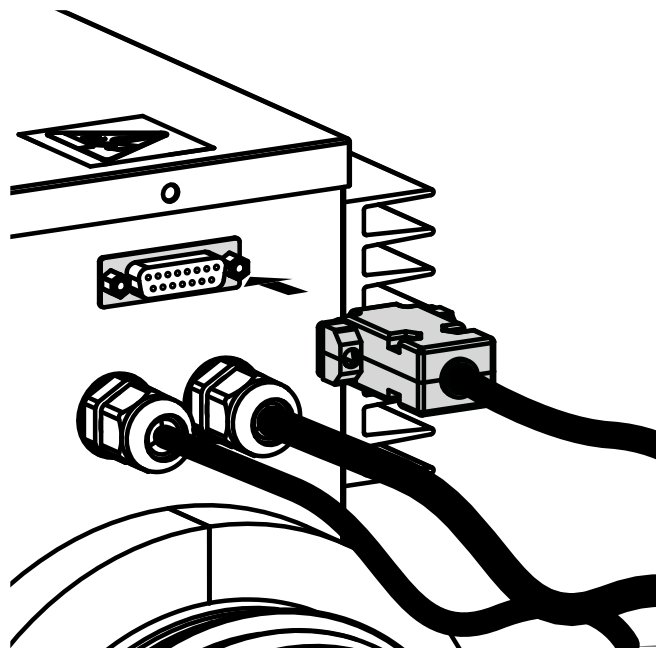
**TOUTE ALTERATION DES CONNEXIONS INTERNES EST INTERDITE ET ANNULE LA GARANTIE.**

### Sonde de température TE1

La sonde TE1 est connectée aux bornes du réchauffeur par le fabricant. Le câble de la sonde passe par le presse-étoupe situé sur le boîtier du réchauffeur.

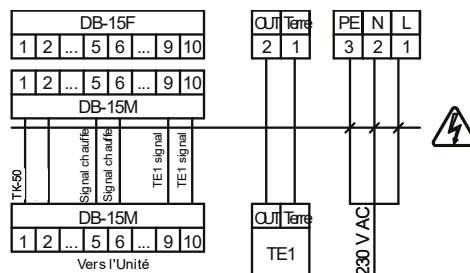
### Connexion du réchauffeur à la centrale de traitement d'air

La connexion doit être effectuée avant le raccordement du réchauffeur et de la centrale de traitement d'air au secteur ! Connectez le réchauffeur et la centrale de traitement d'air à l'aide du câble équipé de connecteurs DB-15M via les connecteurs externes DB-15F situés sur le réchauffeur ou la centrale de traitement d'air.



### RACCORDEMENT DU CHAUFFAGE AU RÉSEAU ÉLECTRIQUE

Connectez le chauffage au réseau électrique monophasé 230 V / 50 (60) Hz à l'aide d'un câble d'alimentation précâblé avec prise Euro Plug XP.

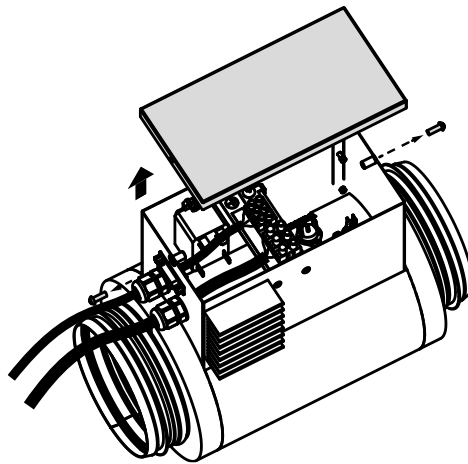


## Entretien technique

L'appareil doit être inspecté périodiquement pour détecter tout dommage mécanique, en vérifiant que les joints sont bien serrés et que les conduits sont solidement fixés.

L'entretien de l'unité comprend :

- Inspection du serrage des vis de terre et des connexions électriques.
- Inspection des connexions des bornes de câbles.
- Nettoyage des éléments chauffants électriques de la poussière et de la saleté. Pour nettoyer les éléments chauffants, il est nécessaire de déconnecter les conduits d'air du radiateur.



## Dépannage



**EN CAS D'ÉMISSION DE BRUITS OU D'ODEURS NON IDENTIFIÉS ET EN CAS DE DÉFORMATION D'ÉLÉMENTS OU DE VIBRATIONS, DÉBRANCHER IMMÉDIATEMENT L'APPAREIL DE L'ALIMENTATION ET CONTACTER LE VENDEUR POUR UN DIAGNOSTIC ET DÉTERMINER LA CAUSE DE LA PANNE. LE DIAGNOSTIC DOIT ÊTRE EFFECTUÉ PAR DES SPÉCIALISTES QUALIFIÉS.**

Problème	Raisons possibles	Dépannage
L'appareil ne fonctionne plus	Pas d'alimentation électrique	Connecter l'appareil au secteur
	L'appareil n'est pas connecté à l'unité de ventilation	Vérifier la bonne connexion à l'unité de ventilation
	L'unité de ventilation n'est pas configurée pour fonctionner avec l'appareil	Vérifier la configuration de l'unité de ventilation
Fumée, odeur de brûlé	Éléments chauffants obstrués	Nettoyer les éléments chauffants de toute impureté

**Si les étapes de dépannage ont échoué, contactez le vendeur du produit.  
En cas de défauts non décrits dans le tableau, contactez le vendeur pour plus d'informations.**

## Règles de stockage et de transport

- Conservez l'appareil dans son emballage d'origine dans un local sec, fermé et ventilé, dont la température est comprise entre +5 °C et +40 °C et l'humidité relative ne doit pas dépasser 70 %.
- L'environnement de stockage ne doit pas contenir de vapeurs agressives ni de mélanges chimiques susceptibles de provoquer la corrosion, la déformation de l'isolation et des joints.
- Utilisez des équipements de levage adaptés aux opérations de manutention et de stockage afin d'éviter d'endommager l'appareil.
- Respectez les exigences de manutention applicables au type de chargement particulier.
- L'appareil peut être transporté dans son emballage d'origine par n'importe quel moyen de transport, à condition qu'il soit correctement protégé contre les précipitations et les dommages mécaniques. L'appareil ne doit être transporté qu'en position de travail.
- Évitez les coups violents, les rayures ou les manipulations brutales pendant le chargement et le déchargement.
- Avant la première mise sous tension après un transport à basse température, laissez l'appareil se réchauffer à la température de fonctionnement pendant au moins 3 à 4 heures.

