

HEALTHBOX® GO

MANUEL D'INSTALLATION ET D'ENTRETIEN



Table des matières

GÉNÉRALITÉS	5
1 • Généralités	6
1.1 • Objet du présent manuel.....	6
1.2 • Gestion des versions	6
1.3 • Utilisation du présent manuel	6
1.4 • Version électronique.....	6
1.5 • Symboles utilisés.....	7
1.6 • Abréviations.....	8
1.7 • Définitions	8
1.8 • Algemene voorschriften en veiligheidsvoorschriften	8
INSTALLATEUR	9
2 • Configuration et installation (Safety)	10
2.1 • Règles générales et consignes de sécurité	10
2.2 • Consignes de sécurité.....	11
2.3 • Fonctionnement du système.....	12
2.4 • Mesures spécifiques	12
2.5 • Alimentation électrique	13
2.6 • Pièces amovibles	13
2.7 • Équipements de protection individuelle	14
2.8 • Déclaration de confidentialité.....	14
3 • Description générale de l'unité Healthbox Go de Renson.....	15
3.1 • Principe de fonctionnement	15
3.2 • Caractéristiques de montage	16
3.3 • Caractéristiques du service.....	16
3.4 • Maintien de la qualité de l'air	16
3.5 • Identification	17
3.5.1 • Label d'identification	17
3.5.2 • Informations à communiquer lors du contact avec RENSON®	17
3.6 • Conditions de garantie.....	17
4 • Matériaux	18
4.1 • Mise au rebut de l'appareil	18

5 • Description de l'appareil de ventilation.....	19
5.1 • Vérification de la livraison	19
5.2 • Description générale	20
5.3 • Spécifications techniques.....	21
5.3.1 • Spécifications techniques.....	21
5.3.2 • Réglage de la ventilation commandée à la demande.....	21
5.3.3 • Commande	21
5.3.4 • Installation	22
5.3.5 • Produits à combiner.....	22
5.3.6 • Autres caractéristiques	22
5.3.7 • Graphiques.....	23
5.3.8 • Dimensions et poids.....	24
5.4 • Conditions générales de montage.....	25
6 • Montage.....	26
6.1 • Préparation de l'appareil pour le montage.....	26
6.1.1 • Outils.....	26
6.2 • Suspension de l'unité.....	26
6.3 • Installation des conduits d'air	27
Acoustique.....	28
6.4 • Installation des vannes d'extraction	29
6.5 • Extraction de l'air vicié vers l'extérieur	30
6.6 • Raccordement des conduites à l'unité Healthbox Go	30
6.7 • Raccordement de l'unité Healthbox Go	31
6.7.1 • Circuit imprimé Healthbox Go	31
6.7.2 • Connexion au réseau électrique.....	32
6.7.3 • Raccordement de l'interrupteur à 3 positions (XVK3).....	33
7 • Démarrage de l'unité Healthbox Go	35
7.1 • Avant de procéder au réglage.....	35
7.1.1 • Réglage via les boutons-poussoirs.....	35
7.1.2 • Réglage du débit nominal à l'aide des boutons.....	36
7.1.3 • Réglage du débit de veille à l'aide des boutons.....	37
7.1.4 • Réglage de la sensibilité à l'humidité à l'aide des boutons	37
7.1.5 • Réglage du seuil de CO ₂	38
7.1.6 • Réglage du débit nominal à l'aide de l'appli.....	38
7.2 • Réglage des vannes.....	40
7.3 • Vérification du réglage des débits	40
7.4 • Réinitialisation de l'unité Healthbox Go.....	40

UTILISATEUR	41
8 • Utilisation de l'unité Healthbox Go	42
8.1 • Utilisation de l'appli Sense.....	42
8.2 • Configuration du WPS (Wi-Fi Protected Setup)	45
8.3 • Interrupteur XVK3.....	45
8.4 • Boost via le bouton de l'unité	45
9 • Dysfonctionnement de l'appareil	46
10 • Entretien	47
10.1 • Unité de ventilation	47
10.2 • Aérateur à clapet.....	48
10.3 • Bouches d'extraction de l'habitation.....	48
10.4 • Conduits d'extraction d'air	48

GÉNÉRALITÉS

1 • Généralités

L'unité Healthbox Go de RENSON® est une unité d'extraction centrale. L'air frais est amené naturellement à l'intérieur des pièces sèches par les grilles de fenêtres. L'air vicié est extrait mécaniquement des espaces humides par l'unité Healthbox Go.

Ce manuel se compose de deux parties :

- Le **manuel d'installation** contient toutes les informations nécessaires concernant l'installation.
- Le **manuel d'utilisation** est le guide d'utilisation de l'appareil.

1.1 • Objet du présent manuel

Ce manuel contient des instructions et des recommandations visant à dimensionner l'unité Healthbox Go de Renson correctement, puis à la monter, la mettre en service et l'entretenir en toute sécurité. Veuillez lire ce manuel dans son intégralité avant de monter et d'utiliser l'unité Healthbox Go de Renson. Le bon fonctionnement de l'unité Healthbox Go de Renson dépend en grande partie de la qualité de son installation et de sa mise en service.

1.2 • Gestion des versions

La version originale a été rédigée en néerlandais. Toutes les autres versions linguistiques sont des traductions. En cas de contradictions, la version néerlandaise prévaut.

1.3 • Utilisation du présent manuel

Structure

Ce manuel commence par une description générale de l'unité Healthbox Go de Renson. Veuillez d'abord lire ces chapitres afin de vous familiariser avec la fonction et l'emplacement des éléments principaux.

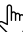
Suivez ensuite les procédures afin de réaliser les actions suivantes :


- Montage
- Calibrage
- Mise en service
- Entretien

1.4 • Version électronique

Ce manuel est uniquement disponible au format PDF.


















Le fichier PDF contient des signets (bookmarks) dans la marge gauche pour vous permettre de cliquer rapidement sur les informations souhaitées.

Chaque fois que le curseur se transforme en -symbole, vous pouvez cliquer sur le lien pour accéder aux informations souhaitées.

 **Conservez le « Guide de démarrage rapide » du manuel à proximité de l'appareil.**



1.5 • Symboles utilisés

-  Lisez le manuel.
-  **Astuce** : informations utiles mais non essentielles.
-  **Avertissement** : ne pas suivre correctement la procédure peut entraîner des résultats indésirables ou des dommages à l'unité Renson Healthbox Go.
-  **Danger** : le non-respect de la procédure peut entraîner des blessures.
-  Le **marquage CE** indique qu'un produit répond à toutes les exigences de l'UE en matière de sécurité, de santé et de protection de l'environnement selon le fabricant.
-  **Marquage UKCA** : le produit est conforme aux réglementations des lois pertinentes en Angleterre, au Pays de Galles et en Écosse.
-  **Avertissement** pour tension électrique dangereuse.
Le produit fonctionne avec des hautes tensions.
-  À utiliser uniquement à l'intérieur.
-  Cet appareil électrique doit être éliminé séparément des déchets ménagers par le propriétaire.
-  La lumière LED donne une indication
-  Bouton-poussoir
-  Débit plus grand/plus petit - Sensibilité plus élevée/plus basse - Seuil de CO₂ plus élevé/plus bas
-  Routeur WIFI avec fonction WPS
-  L'air frais entre dans la maison par les grilles de ventilation naturelle, une bonne qualité de l'air est importante pour votre santé.
-  Pour bien réguler la qualité de l'air, l'unité de ventilation Healthbox Go doit rester allumée en permanence. Ne la débranchez pas, sauf si les autorités en donnent l'instruction.
-  Healthbox Go est équipé de la technologie de détection intelligente. Au cœur du Healthbox Go se trouvent 3 capteurs : CO₂, RH et COV qui surveillent constamment la qualité de l'air.
-  Healthbox Go est équipé de la technologie smart connect. L'unité peut être facilement mise en ligne. Ainsi, Healthbox Go reçoit toujours les dernières mises à jour logicielles. De plus, il y a l'application pratique.

Paramètres de l'appli

-  Santé
-  Intense
-  Éco

1.6 • Abréviations

Le présent manuel reprend les abréviations suivantes :

Abréviation	Signification
CERTIFICATS	
RGIE	Règlement général des Installations électriques
CEM	Compatibilité électromagnétique
UNITÉS SI ET CONCEPTS GÉNÉRAUX	
Pa	Pascal, unité de pression (1 Newton sur 1 m ²)
ppm	Parties par million, une unité de concentration
CO ₂	Dioxyde de carbone, un indicateur de la présence humaine
COV	Composés organiques volatils, une mesure pour évaluer la présence de polluants dans la maison

1.7 • Définitions

Le présent manuel emploie les termes suivants en ce sens :

Terme	Signification
Système C	Système de ventilation avec apport naturel et extraction mécanique de l'air
Appareil	Unité Healthbox Go de Renson
Système de ventilation	L'appareil avec les commandes et les conduites associées
Chute de pression	Chaque système de conduites dans une maison a une perte de charge caractéristique (caractéristique des conduites).
Vannes	Ouvertures réglables qui facilitent l'extraction d'air dans les différentes pièces
Extraction	Extraction d'air dans l'habitation
Débit nominal Position nominale	(= mode C ou position prévue) : fonctionnement sans régulation en fonction de la demande, au niveau de ventilation nominal (au débit maximal de ventilation paramétré). Ce mode peut être utilisé par l'installateur et/ou le rapporteur en ventilation pour mesurer le débit au niveau de chaque grille d'extraction. Niveau de ventilation = mode manuel à 100 %.
Régulation en fonction de la demande	L'unité Healthbox Go contrôle la qualité de l'air en ce qui concerne le CO ₂ , l'humidité et les COV (odeurs) 24 heures sur 24. Le niveau de ventilation est alors ajusté de manière intelligente et entièrement automatisée en fonction du profil de ventilation choisi et de la qualité de l'air mesurée. Ce réglage s'effectue sur la base des capteurs situés au centre de l'appareil, dans l'air de mélange.

1.8 • Règles générales et consignes de sécurité

- L'appareil ne doit pas être utilisé par des personnes (y compris des enfants) dont les capacités physiques, sensorielles ou mentales sont réduites, ou qui manquent d'expérience et de connaissances.
- Les enfants doivent être surveillés afin de s'assurer qu'ils ne jouent pas avec l'appareil.
- L'appareil doit être raccordé à une prise de courant reliée à la terre.

INSTALLATEUR

2 • Configuration et installation (Safety)

2.1 • Règles générales et consignes de sécurité

L'appareil contenu dans cet emballage est conforme à la réglementation CE en matière de sécurité et aux exigences de l'UK Conformity Assessment (Évaluation de la conformité du Royaume-Uni).



L'unité Healthbox Go répond aux exigences légales pour les appareils électriques.

Déconnexion de la source d'alimentation. Si l'appareil est utilisé avec un cordon d'alimentation équipé d'une prise, la prise peut être considérée comme le dispositif de déconnexion. Pour les appareils avec une prise, la prise doit être facilement accessible.

RGIE

La prise à laquelle vous raccordez l'appareil doit être conforme aux dispositions du RGIE.

2.2 • Consignes de sécurité

ATTENTION

- Le fait d'ignorer les avertissements ci-dessous peut entraîner une panne ou une perte de performance, mais aussi un incendie, une électrocution ou d'autres blessures.
- Un appareil qui n'est pas installé conformément aux prescriptions de montage n'est pas couvert par la garantie.

- Cet appareil est destiné à un usage domestique à l'intérieur. Dans le cas contraire, veuillez contacter RENSON®.
- La Healthbox Go ne peut PAS être placée dans une pièce qui présente ou pourrait présenter les caractéristiques suivantes :
 - Atmosphère excessivement grasse
 - Présence de gaz, liquides ou vapeurs corrosifs ou inflammables
 - Températures de la pièce supérieures à 40 °C ou inférieures à 0 °C
 - Humidité relative supérieure à 90 % ou installation à l'extérieur
- L'appareil et les pièces et commandes associées doivent être utilisés dans une pièce à l'abri des jets d'eau.
- Tout le câblage doit être effectué par une personne qualifiée.
Assurez-vous que l'alimentation électrique correspond à 230V, 1 phase, 50 Hz.
- Lors de l'installation, veuillez tenir compte du respect des normes en matière de bruit (Belgique : NBN S01-400-1, section 8).
- L'extraction de l'air vicié doit se faire par le toit (sorties en toiture) ou par le mur (sorties murales). Pour les sorties murales, un clapet antiretour doit être utilisé.
- L'appareil ne peut être utilisé qu'avec les accessoires et commandes RENSON® appropriés.
- Il est interdit d'apporter des modifications à l'unité Healthbox Go.
- L'appareil ne peut être ouvert sans outils. Toute ouverture de l'appareil risque d'endommager celui-ci ou de provoquer des lésions corporelles.
- Veuillez respecter les réglementations nationales et régionales, ainsi que les prescriptions de l'entreprise lorsque vous travaillez dans des espaces confinés.
- L'installation de l'unité Healthbox Go de Renson doit être effectuée conformément aux règles générales et locales en matière de construction, de sécurité et d'installation des autorités communales, régionales et/ou autres.
- Si le cordon secteur est endommagé, celui-ci doit être remplacé par le fabricant, le représentant chargé de l'entretien ou par toute personne de qualification similaire afin d'éviter tout danger.
- La Healthbox Go de Renson est conçue de manière à ce qu'il soit impossible de toucher les pièces amovibles ou les pièces sous tension, à condition de rester dans le cadre d'une utilisation normale et de ne pas le faire intentionnellement.
- L'appareil doit être monté de manière à offrir une protection contre les contacts. Cela signifie, entre autres, que dans des conditions de fonctionnement normales, personne ne peut atteindre les pièces amovibles ou sous tension de l'unité de ventilation sans agir délibérément, par exemple :
 - en démontant la plaque de recouvrement ;
 - en déconnectant un conduit d'air et/ou en retirant un bouchon de recouvrement au niveau des points d'aspiration ou d'extraction pendant le fonctionnement normal.

ATTENTION

- Le système de ventilation doit fonctionner en permanence, c'est-à-dire que la Healthbox Go ne doit jamais être arrêtée (obligation légale selon la norme NBN D50-001).
- L'appareil convient uniquement à un usage résidentiel. L'appareil ne convient pas à un usage industriel, comme dans les piscines ou les saunas. Une installation dans un environnement industriel peut endommager l'appareil.

2.3 • Fonctionnement du système

- Il appartient à l'installateur d'expliquer à l'utilisateur comment l'appareil fonctionne et comment l'entretenir.
- N'utilisez l'appareil que pour les applications pour lesquelles il a été conçu, conformément à ce qui est indiqué dans le manuel.
- Les instructions d'entretien doivent être suivies scrupuleusement afin d'éviter les dommages et/ou l'usure.
- Il est recommandé de souscrire un contrat d'entretien.

2.4 • Mesures spécifiques

ATTENTION

Veillez à ce que l'unité Healthbox Go de Renson reste facilement accessible à tout moment afin de pouvoir garantir l'entretien et le service.

- L'unité Healthbox Go de RENSON® répond aux exigences légales pour les appareils électriques.
- L'unité de ventilation ne peut être utilisée qu'avec les accessoires RENSON® appropriés.
- Veuillez utiliser les conduits d'air Easyflex de RENSON® pour assurer le transport de l'air conformément à la classe d'étanchéité à l'air D, qui est la meilleure classe.
- Veuillez utiliser les grilles d'extraction RENSON®, afin de diminuer la consommation d'énergie et le bruit des ventilateurs.
- Veuillez utiliser les conduits d'air flexibles RENSON® Aludec ou Acoudec, qui présentent de hautes propriétés d'affaiblissement acoustique. Les conduits d'air flexibles Isodec offrent de bonnes propriétés d'isolation thermique.
- Veuillez utiliser les sorties en toiture et/ou les sorties murales RENSON® afin de réduire les pertes de charge au minimum et de diminuer la consommation d'énergie et le bruit des ventilateurs.
- L'installateur doit s'assurer que le dispositif d'extraction d'air de l'unité de ventilation est placé à une distance suffisante de l'entrée et de la sortie de la chaudière, conformément aux réglementations régionales en vigueur.
- Il ne doit pas être possible de toucher les ventilateurs à main nue. Par conséquent, un réseau de conduits d'air doit toujours être raccordé à l'unité Healthbox Go de Renson avant sa mise en service. La longueur minimale du conduit est de 0,5 m.
- Lorsque l'unité Healthbox Go de Renson est combinée avec des produits de compartimentage pour réduire le risque de propagation des incendies, assurez-vous que le clapet coupe-feu/le clapet terminal/la manchette/... dispose d'un passage d'air suffisant pour limiter la perte de pression. Une erreur dans le choix du type de produit peut entraîner le dysfonctionnement de l'unité Healthbox Go de Renson.

2.5 • Alimentation électrique

ATTENTION

- Branchez l'appareil sur une alimentation électrique de 230 VAC 50/60 Hz. Tout autre branchement électrique peut endommager l'appareil.
- L'appareil doit fonctionner en permanence, c'est-à-dire que, conformément à la législation en vigueur (NBN D50.001), une ventilation permanente doit être installée et que l'appareil ne doit jamais être éteint afin de garantir le bon fonctionnement de ce système contrôlé par capteur.
- Coupez toujours l'alimentation électrique de l'appareil avant d'entreprendre des travaux sur le système de ventilation. Toute manipulation d'un appareil laissé sous tension peut entraîner des lésions corporelles. Assurez-vous que l'appareil ne peut pas être remis en marche accidentellement. Pour mettre l'appareil hors tension, débranchez le câble d'alimentation de la prise murale ou coupez l'armoire à fusibles. En cas de doute, vérifiez que cette opération a bien été effectuée.
- Si aucun câblage fixe n'est fourni et que le cordon secteur est endommagé, celui-ci ne peut être remplacé que par un câble électrique fourni par Renson. En cas de non-respect de cette règle et dans le cas où un autre câblage serait utilisé, les garanties et/ou responsabilités liées au dysfonctionnement du produit sont supprimées.

Composants électroniques

L'électricité statique peut endommager les composants électroniques.

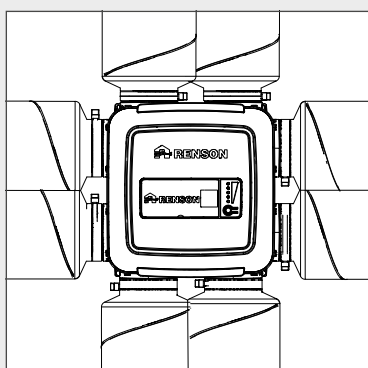
ATTENTION

Prenez toujours des mesures de protection lorsque vous travaillez avec des appareils électroniques, par exemple en portant un bracelet de mise à la terre.

2.6 • Pièces amovibles

ATTENTION

- Raccordez toujours des conduits d'air d'au moins 500 mm à l'appareil avant de brancher l'alimentation électrique. Cela permet d'éviter que quelqu'un touche le moteur lorsque l'appareil est en fonctionnement.



Après l'installation, tous les éléments susceptibles de provoquer des blessures se trouvent en sécurité à l'intérieur du boîtier. Des outils sont indispensables pour ouvrir le boîtier.

2.7 • Équipements de protection individuelle

- Portez un casque et des chaussures de sécurité lorsque vous soulevez ou hissez certaines pièces pendant le montage. De même, il est important de porter un casque lorsque l'appareil est placé au plafond.
- Portez toujours des gants lorsque vous manipulez des pièces métalliques comme le ventilateur, car elles peuvent présenter des arêtes vives !
- Portez un bracelet antistatique lorsque vous travaillez sur un circuit imprimé.

2.8 • Déclaration de confidentialité

- Lorsque cet appareil est connecté à Internet, il envoie automatiquement différentes données à Renson.
- Pour obtenir plus d'informations sur ce traitement des données, consultez www.renson.eu/privacy ou contactez-nous à l'adresse privacy@renson.be.
- Les données des capteurs de qualité de l'air sont utilisées pour afficher des graphiques (historique) à destination de l'utilisateur.
- En tant qu'installateur, vous n'êtes pas automatiquement autorisé à consulter les données des capteurs d'une unité Renson Healthbox Go que vous avez installée, conformément au Règlement général sur la protection des données (RGPD).
- Si la Renson Healthbox Go d'un client est connectée à votre propre compte via l'appli utilisateur, vous pouvez accéder aux données à caractère personnel de ce client et devenez ainsi un sous-traitant en vertu du RGPD. Dans ce cas, vous devez vous conformer aux responsabilités qui incombent au sous-traitant en vertu de la législation sur la protection de la vie privée. Nous vous recommandons initialement de déconnecter l'appareil de votre client de votre compte (via l'appli utilisateur ou le portail web utilisateur) avant que le client n'occupe l'habitation. Dans le cas contraire, vous êtes tenu de vous conformer aux exigences de la législation sur la protection de la vie privée.

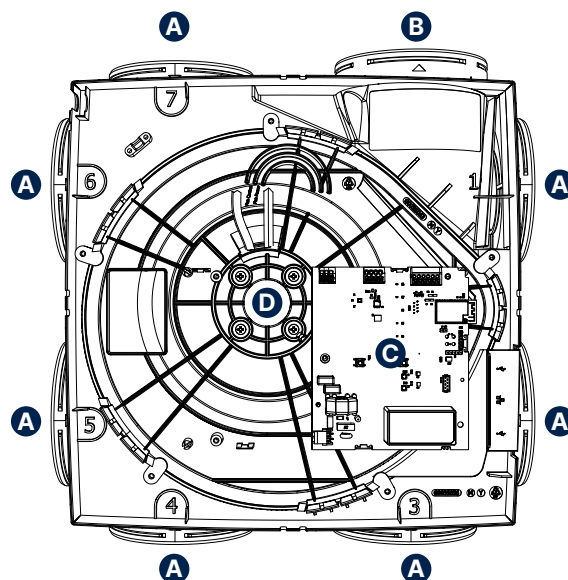
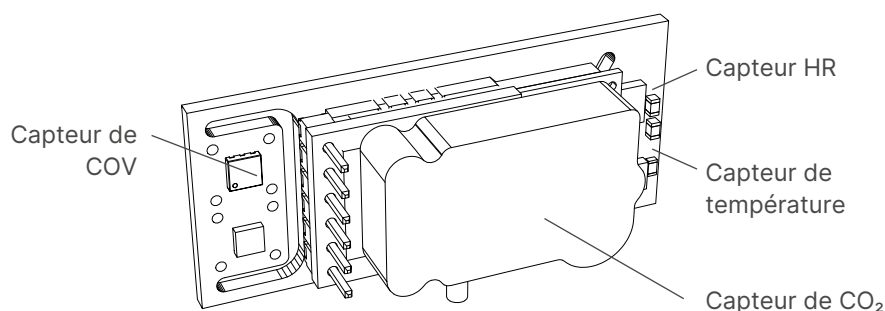
3 • Description générale de l'unité Healthbox Go de Renson

3.1 • Principe de fonctionnement

L'unité Healthbox Go de Renson est une unité d'extraction mécanique qui appartient au système C+. L'appareil utilise le ventilateur intégré pour évacuer mécaniquement l'air vicié. L'air frais est acheminé par les grilles de fenêtres Invisivent de Renson.

Le bon fonctionnement de l'unité Healthbox Go de Renson ne peut être garanti que si des ouvertures de passage suffisantes et correctement dimensionnées sont prévues dans les portes intérieures de l'habitation. Il est possible de placer une grille de porte ou de laisser un interstice sous la porte, à condition de laisser un passage d'air minimum de 25 m³/h à 2 Pa.

L'unité Healthbox Go de Renson est équipée d'un circuit imprimé avec quatre capteurs (HR + TEMP + COV + CO₂) qui servent à mesurer l'air aspiré depuis l'intérieur.



	Certificats
A	Extraction de l'air vicié provenant de l'intérieur
B	Air intérieur vicié qui est soufflé vers l'extérieur
C	Circuit imprimé principal
D	Ventilateur

3.2 • Caractéristiques de montage

La Healthbox Go peut être montée dans n'importe quelle direction :

- Verticale
- À plat (en haut/en bas)
- Inclinée

Le montage peut se faire de 3 manières :

- Montage mural
- Montage au plafond
- Montage au sol

- Raccordement des conduits d'air : 7 points de raccordement
- Gamme de conduits associés.
- La gamme comprend également des sorties en toiture et des sorties murales.
- Fonctionnement personnalisable grâce à l'appli Renson Sense

3.3 • Caractéristiques du service

Démarrage via l'appli Sense :

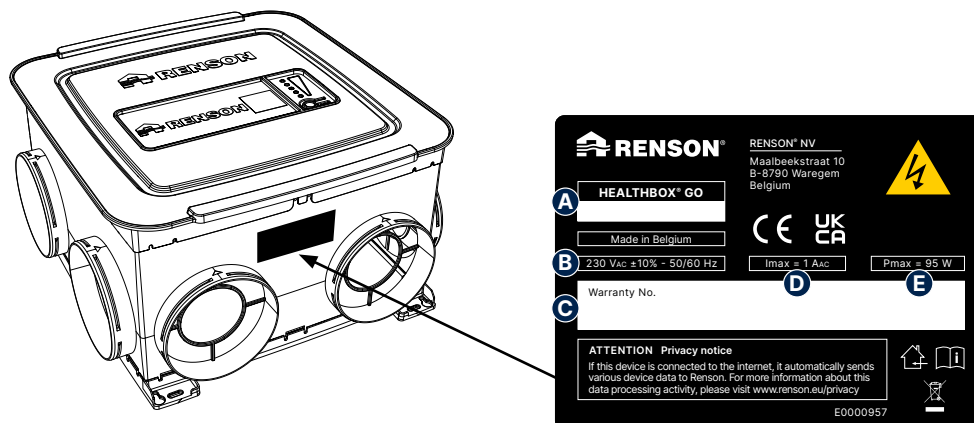
L'appli Sense vous permet d'utiliser votre smartphone comme télécommande pour paramétrer la Healthbox Go. En outre, l'application vous fournit des informations sur le bon fonctionnement de l'appareil et est un outil intuitif pour personnaliser le fonctionnement de l'unité.

3.4 • Maintien de la qualité de l'air

- Des concentrations trop élevées de CO₂ sont néfastes pour la santé et peuvent provoquer des difficultés de concentration et des problèmes de santé, tels que des maux de tête et des troubles du sommeil.
- Le CO₂ s'accumule surtout lorsqu'un grand nombre d'individus sont rassemblés dans une même pièce.
- Le fonctionnement de l'unité Healthbox Go de Renson repose sur le CO₂. Le capteur mesure le taux de CO₂ 24 heures sur 24, 7 jours sur 7, par le biais d'une commande intelligente à la demande. Le grand avantage de ce système est que le niveau sonore à l'intérieur de l'habitation est toujours le plus bas possible, tout comme la consommation d'énergie.
- Par défaut, la ventilation est maintenue au-dessus du niveau de base jusqu'à ce que le taux de CO₂ descende en dessous de 950 ppm (cette valeur peut être paramétrée). À titre de comparaison, le niveau de CO₂ de l'air extérieur se situe entre 350 et 450 ppm.
- Une humidité excessive peut entraîner une accumulation d'humidité ou de moisissures et des problèmes de santé, tels que des problèmes oculaires, nasaux et respiratoires.
- Le système de ventilation vise à maintenir un taux d'humidité acceptable.
- Grâce au capteur central de COV, le système de ventilation veille à ce que les polluants soient évacués.

3.5 • Identification

3.5.1 • Label d'identification



Pos.	Info	Pos.	Info
A	Type, numéro de version et numéro de série	D	Intensité maximale de courant
B	Tension secteur	E	Puissance absorbée max.
C	Numéro de garantie		

3.5.2 • Informations à communiquer lors du contact avec RENSON®

Veillez toujours communiquer le numéro de garantie lorsque vous prenez contact avec RENSON® ou lorsque vous faites une demande de service pour votre appareil. Commencez par signaler les problèmes éventuels à l'installateur. Si nécessaire, celui-ci prendra contact avec le service après-vente de RENSON®.

3.6 • Conditions de garantie

- La période de garantie pour le client est de 2 ans à compter de la date d'installation. L'appareil est considéré comme placé au plus tard 1 an après la date de fabrication.
- Toutes les conduites doivent être suspendues et fixées dans les règles de l'art. Si des actes non mentionnés ci-dessus sont effectués, RENSON® n'est pas responsable et la garantie est supprimée.
- L'appareil ne peut être utilisé qu'avec les accessoires et commandes RENSON® appropriés.
- Il est interdit d'apporter des modifications à l'unité Healthbox Go de Renson.

4 • Matériaux

4.1 • Mise au rebut de l'appareil

Les appareils électriques et électroniques usagés contiennent souvent encore des matériaux précieux. Cependant, ils contiennent également des substances nocives nécessaires au fonctionnement et à la sécurité de l'appareil. Par conséquent, ne jetez jamais l'appareil mis au rebut avec les déchets ordinaires.



Choisissez de vous débarrasser de l'appareil d'une manière respectueuse de l'environnement en l'apportant dans un point de collecte.

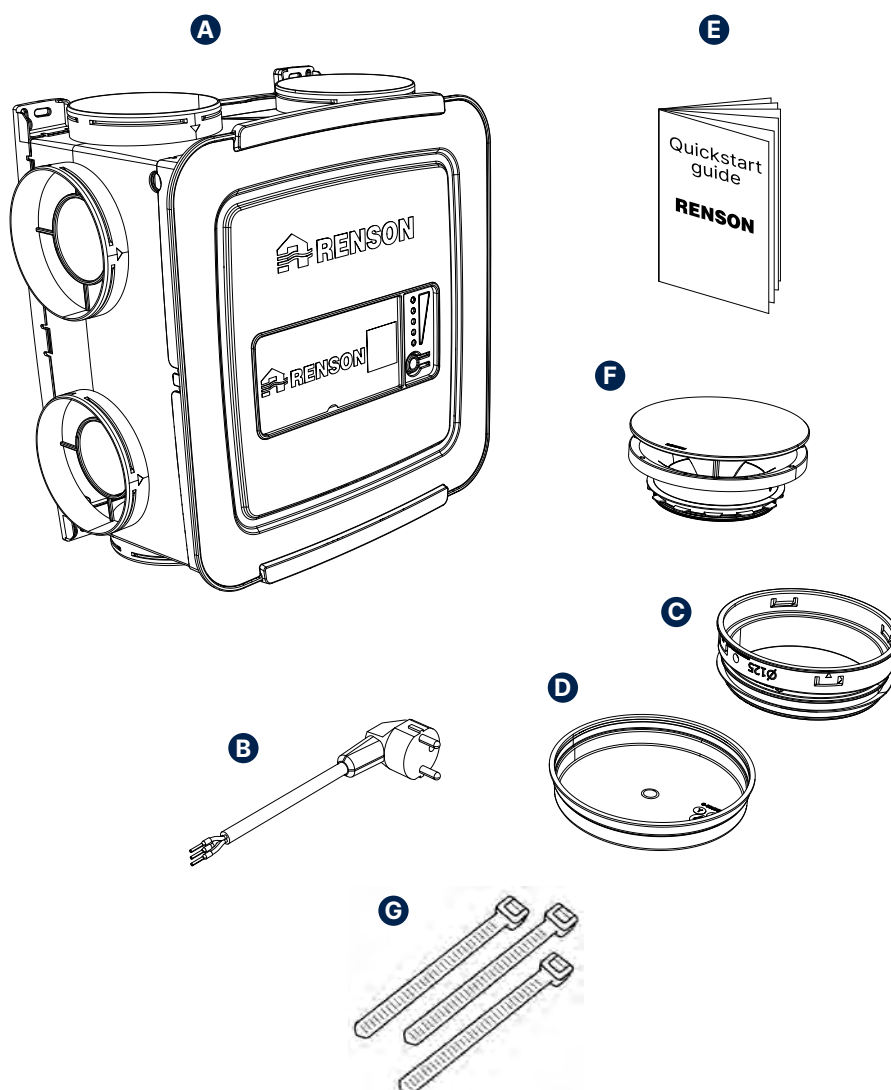
5 • Description de l'appareil de ventilation

5.1 • Vérification de la livraison

Contactez immédiatement le fournisseur si vous constatez que l'appareil est endommagé lors de l'ouverture de l'emballage ou si vous avez l'impression que la livraison est incomplète.

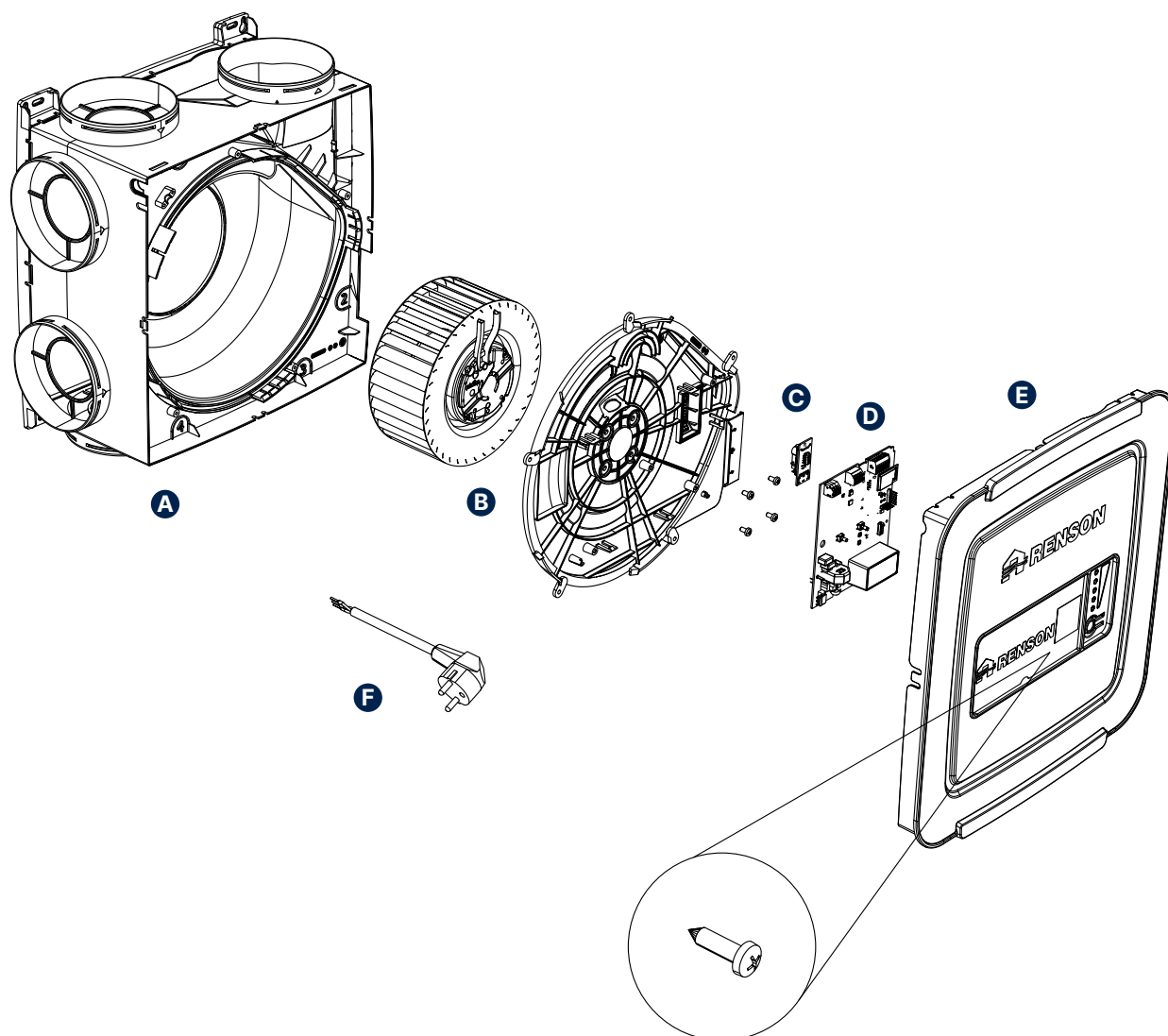
Chaque emballage de kit (32753) contient les éléments suivants :

A	1 Healthbox Go	E	Guide de démarrage rapide
B	Cordon secteur de 2 m	F	3 vannes de pulsion Aeroo
C	3 adaptateurs Ø 125 mm	G	3 x attache autobloquante
D	6 bouchons		



5.2 • Description générale

L'unité Healthbox Go est une unité d'extraction mécanique qui appartient au système de ventilation C+. Le ventilateur extrait l'air vicié. L'air frais est acheminé à l'intérieur des pièces sèches par les grilles de fenêtres Invisivent. La Healthbox Go étant commandée par des capteurs, la ventilation n'est donc ni trop forte ni trop faible. Cette unité de ventilation compacte et flexible est adaptée aux applications résidentielles avec une demande de ventilation nominale allant jusqu'à 430 m³/h.



Pos.	Pièce	Numéro de la pièce de rechange	Nombre	Fonction
A	Boîtier		1	
B	Ventilateur	34463	1	
C	Circuit imprimé de capteurs	34466	1	Détection du CO ₂ , de la HR et des COV
D	Circuit imprimé principal	34486	1	
E	Capot		1	
F	Cordon secteur	34465	1	

5.3 • Spécifications techniques

5.3.1 • Spécifications techniques

Type de ventilation	Extraction mécanique commandée à la demande
Débit de ventilation	Débit total de 430 m ³ /h à une pression maximale de 200 Pa
Tension de raccordement	230 Vac ±10 % (50 Hz, 60 Hz)
Puissance mesurée de l'unité de ventilation – Pour un débit maximal de 150 m ³ /h : – Pour un débit maximal de 225 m ³ /h : – Pour un débit maximal de 325 m ³ /h : – Pour un débit maximal de 400 m ³ /h : – Pour un débit maximal de 475 m ³ /h :	28 Watt 35 Watt 53 Watt 80 Watt 85 Watt Courbes de puissance : veuillez consulter la section « Graphiques »
Dimensions	390 × 390 × 220 mm (L x l x H)
Poids : – Groupe de ventilation sans modules de réglage	3992 g
Ø du raccordement par conduit d'aspiration	Ø 125 mm
Ø du raccordement par conduit d'extraction	Point de soufflage Ø125 mm (en option : adaptateur pour Ø150 mm)
Ventilateur	Moteur EC extrêmement silencieux et économique – Avec fusible thermique – Contrôlé 0 à 10 V
Niveau de puissance acoustique (LWA) <i>(point de référence conformément à Ecodesign)</i>	Qmax 150 m ³ /h : 32 dB(A) Qmax 225 m ³ /h : 34 dB(A) Qmax 325 m ³ /h : 39 dB(A) Qmax 400 m ³ /h : 43 dB(A) Qmax 475 m ³ /h : 47 dB(A)
Utilisation des matériaux	Boîtier en plastique recyclable (polypropylène)
Fonction brise	Ventilation au débit nominal temporaire (= désactivation du fonctionnement à la demande) aux périodes où se manifeste un besoin de refroidissement (⇒ facteurs de réduction optimum)
Espace	Installation intérieure, de préférence dans un espace isolé. Limites de température de 0° à +40°C. Humidité relative <90%

5.3.2 • Réglage de la ventilation commandée à la demande

Ventilation commandée à la demande : détection de la qualité de l'air (CO ₂ , humidité, COV)	Via des capteurs électroniques dans l'appareil. Les capteurs mesurent 24 h/jour la qualité de l'air intérieur dans le flux d'air extrait.
Possibilités de fonctionnement	– À la demande (standard) – Réglage manuel (appli utilisateur) – Minuteries (appli utilisateur) – Horaire répétitif (appli utilisateur)

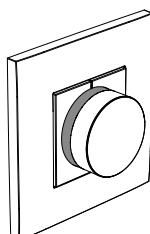
5.3.3 • Commande

Appli habitant :

- Affichage de la qualité de l'air dans la maison
- Possibilité de personnalisation et d'adaptation manuelle (temporaire) du débit de ventilation

En option :

- Interrupteur à 3 positions libre de potentiel pour le réglage manuel du débit d'extraction d'air (voir section 8.3)



5.3.4 • Installation

Appli monteur (appli Sense)	Réglage rapide
-----------------------------	----------------

Pose

Pièce	Installation à l'intérieur, de préférence dans une pièce isolée. Plage de températures de 0° à +40°C.
Possibilités de montage	Se monte dans toutes les directions : horizontal, vertical, etc.
Soufflage et aspiration dans le conduit d'extraction central d'un immeuble d'appartements	✓

5.3.5 • Produits à combiner

Bouches d'extraction	Bouches d'extraction design et réglables (encastrement ou en applique) et vanes Aeroo
Conduits de ventilation Easyflex	Conduits aérauliques, classe d'étanchéité à l'air D (meilleure classe)
Acoudec	Flexible avec de hautes propriétés d'affaiblissement acoustique
Sortie en toiture/sortie murale	Passage adapté avec perte de charge limitée. Il convient de combiner les sorties murales avec un clapet antiretour.

5.3.6 • Autres caractéristiques

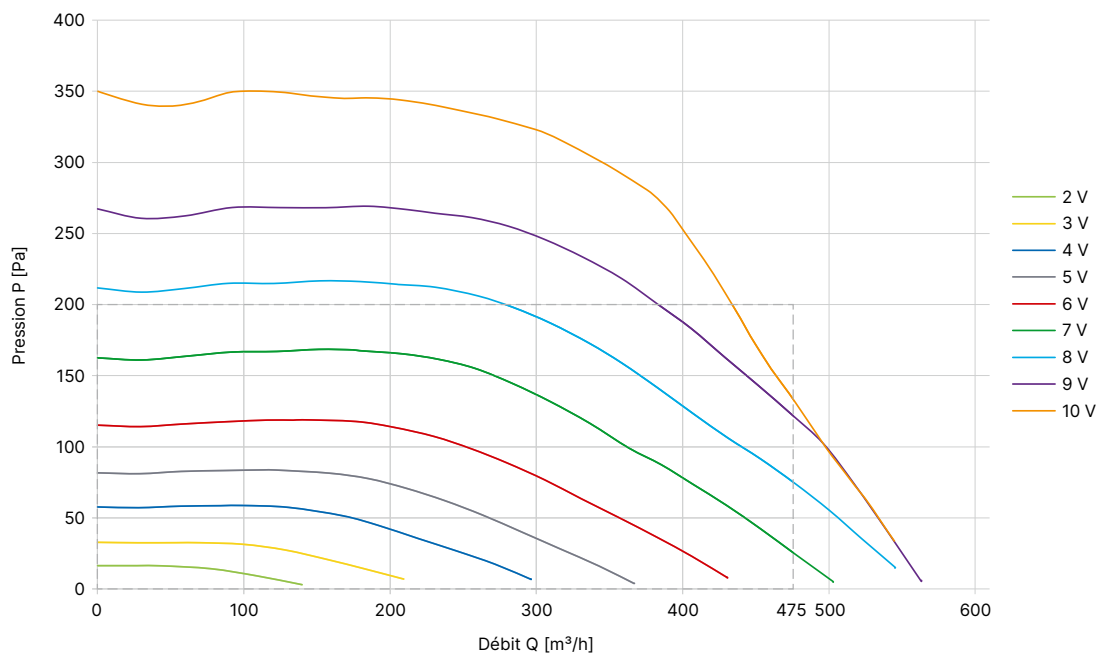
Message d'erreur automatique	Via l'appli SENSE
Mises à jour automatiques du logiciel	Quand la Healthbox Go est raccordée à Internet
Appli Sense	À télécharger gratuitement sur Play Store (Android) et App Store (Apple) – Applications Renson
Intégration dans la maison intelligente et la domotique	Smart Home : via API Domotique : module de commutation (3 contacts)
Contacts d'entrée/sortie externes	Interrupteur à 3 positions (position minimum et boost)
Sécurité incendie	Boîtier anti-feu
Déclaration de conformité UE	✓
Réglementation sur les performances énergétiques (PEB)	– Facteurs de réduction selon le tableau 2 du tableau des forfaits – Repris dans la base de données des produits PEB – VENTILATEUR ET GROUPE DE VENTILATION – Repris dans la banque de données des produits PEB – SYSTÈMES DE VENTILATION À LA DEMANDE

Consultez notre site web www.renson.net (produits → ventilation mécanique) pour obtenir plus d'informations.

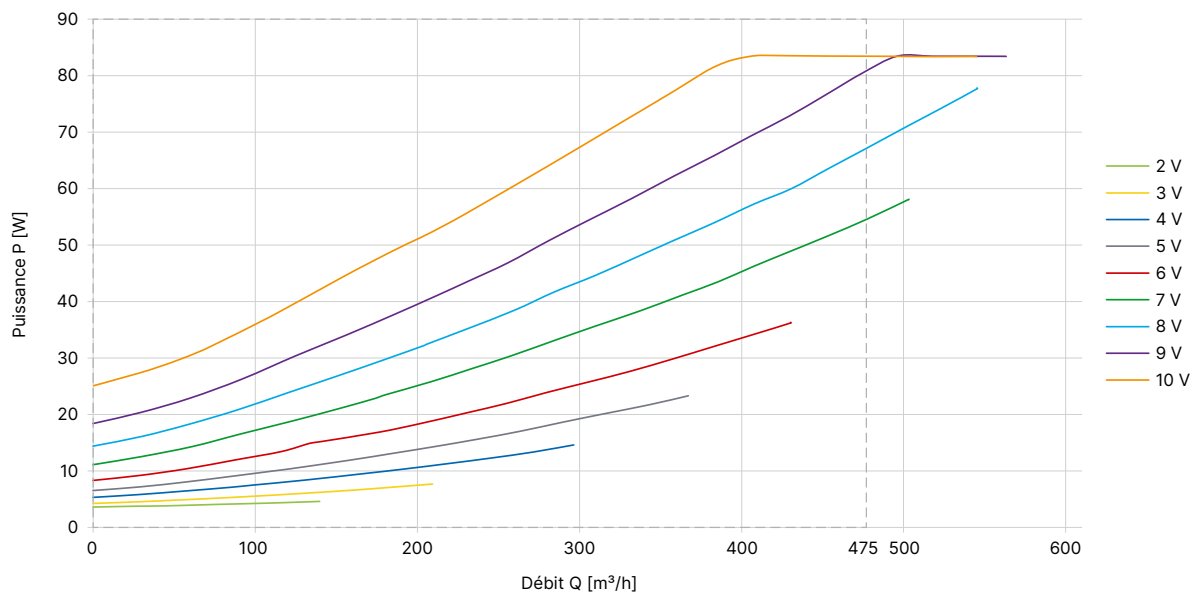


5.3.7 • Graphiques

Caractéristiques du ventilateur de l'unité de ventilation

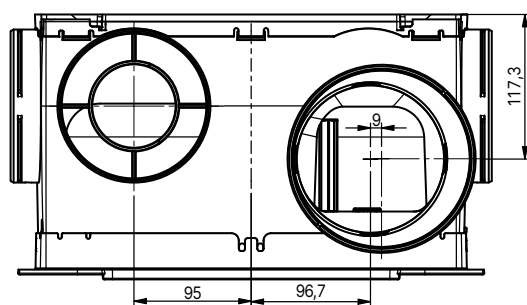
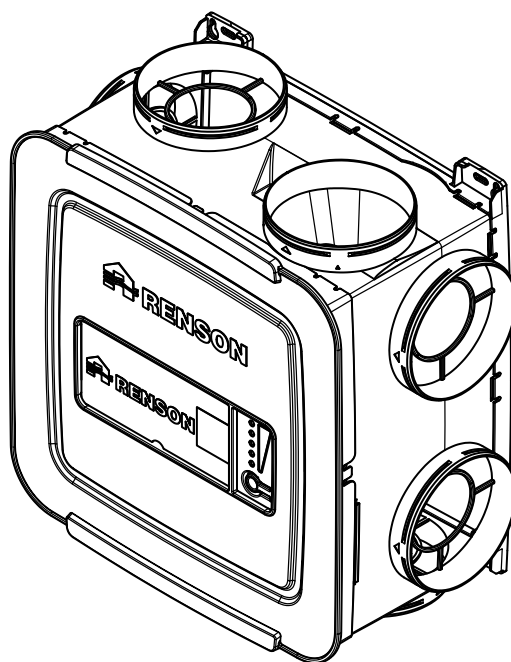
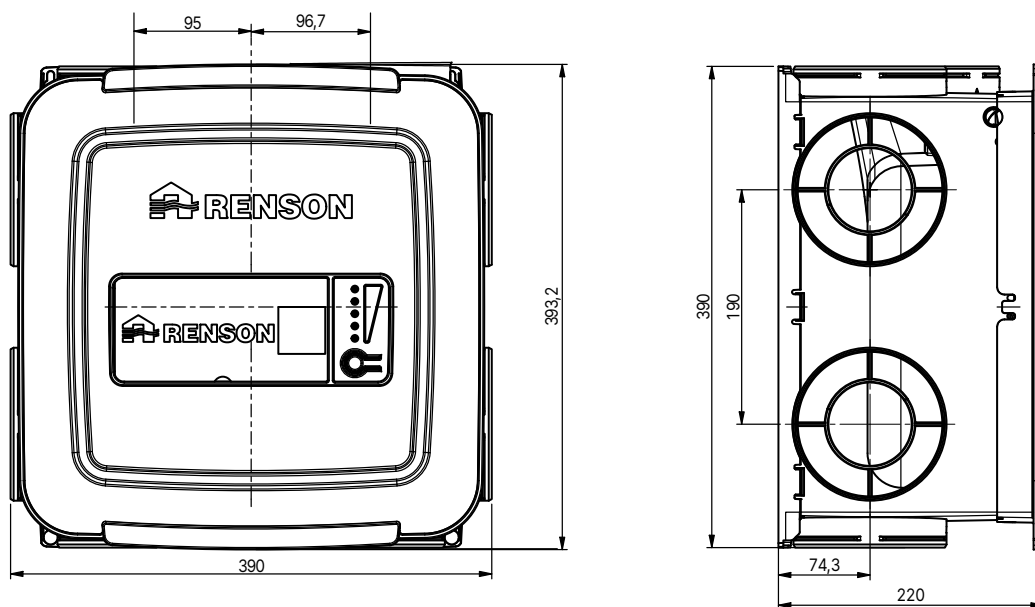


Courbes de puissance du ventilateur



INSTALLATEUR

5.3.8 • Dimensions et poids

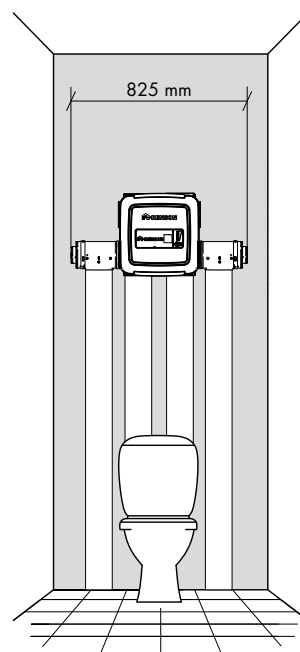


INSTALLATEUR

5.4 • Conditions générales de montage

Veuillez lire attentivement les conditions de sécurité et d'installation.

- Installez l'appareil dans le local technique, le grenier ou ailleurs (à proximité des sorties en toiture ou des sorties murales). Positionnez l'appareil de manière centrale par rapport aux pièces à ventiler afin de répartir la longueur des conduits de la manière la plus homogène possible et de limiter les résistances sur le réseau de conduits. Évitez d'installer l'appareil à l'étage ou dans une chambre à coucher afin de limiter les éventuelles transmissions sonores.
- Veillez à laisser suffisamment d'espace autour de l'appareil pour pouvoir raccorder sans problème les conduits de ventilation et effectuer les opérations d'inspection et d'entretien. Évitez les obstacles qui empêchent d'accéder à l'appareil ou de le démonter.
- L'unité Healthbox Go ne peut **pas** être raccordée à une hotte ou à un sèche-linge.
- L'extraction d'air de l'appareil doit toujours se faire vers l'extérieur.



INSTALLATEUR

6 • Montage

6.1 • Préparation de l'appareil pour le montage

6.1.1 • Outils

- Perceuse
- Visseuse avec embouts
- Cutter
- Pince coupante
- Crayon, marqueur pour les repères

6.2 • Suspension de l'unité

La Healthbox Go peut être fixée au mur/plafond/sol au moyen de 4 vis adaptées à la surface concernée, en utilisant les trous de fixation intégrés.

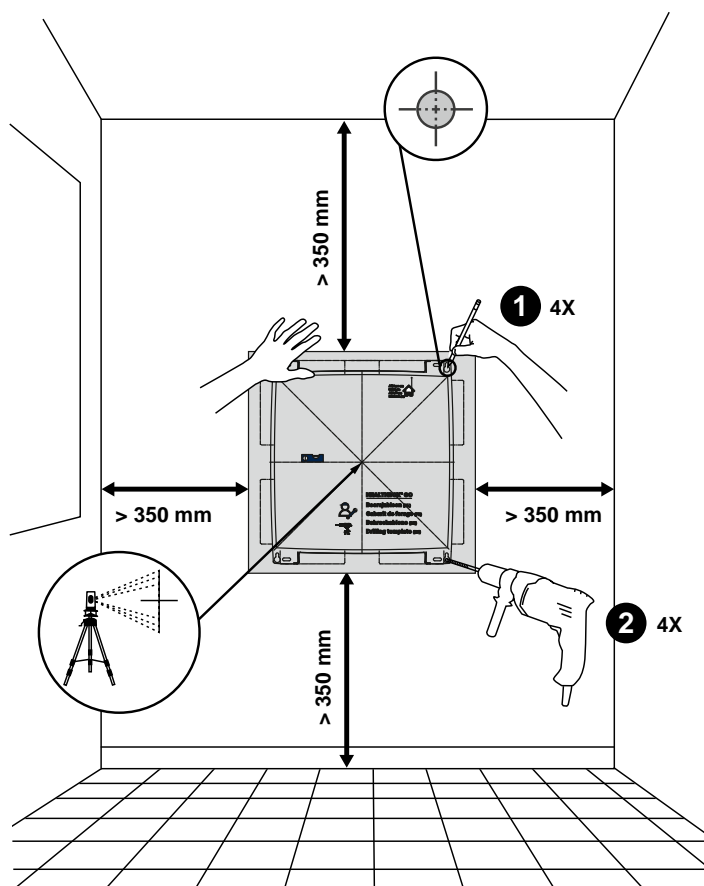
Veillez à ce que la surface soit plane.

Fixez-la de préférence sans vibrations à un mur/plafond solide d'une masse minimale de 100 kg/m². Il est recommandé d'utiliser un matériau qui atténue les vibrations entre l'unité de ventilation et la surface de montage.

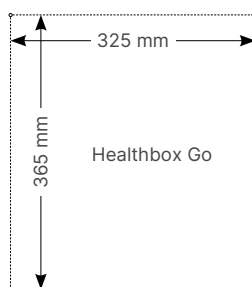
Le cas échéant et si cela n'a pas encore été fait, installez la sortie en toiture/sortie murale.

Utilisez le gabarit de perçage inclus dans le kit (art. 32753) avec 3 vanes Aeroo.

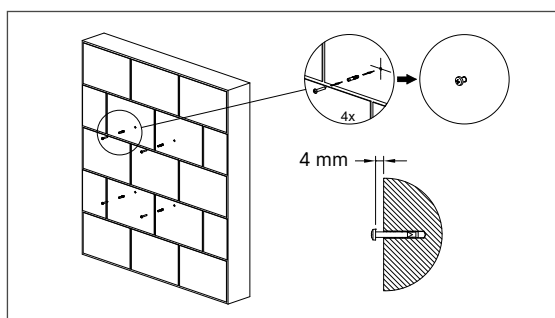
Vous pouvez également utiliser un gabarit de la Healthbox 3.0 si vous avez uniquement acheté l'unité de ventilation. Utilisez le gabarit pour délimiter l'endroit où vous devez percer les chevilles.



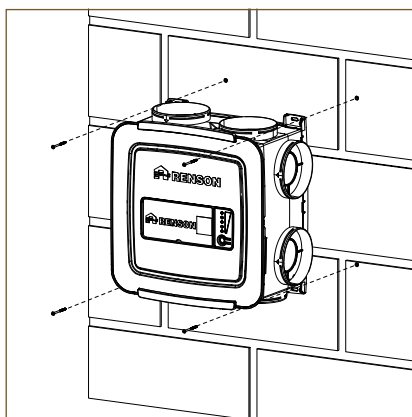
Vous pouvez également déterminer la position des trous de forage en utilisant directement les mesures indiquées ici.



Placez les chevilles et les vis (adaptées au type de surface). Veillez à ce que la tête des vis dépasse du mur d'environ 4 mm, comme indiqué sur l'illustration. Si vous utilisez une tige filetée, assurez-vous que celle-ci dispose d'un écrou à l'extrémité.



Accrochez l'unité de ventilation sur les 4 vis préalablement placées.



6.3 • Installation des conduits d'air

- Ancrez les conduits d'air fixes de manière à ce que la Healthbox Go ne soit pas gênée par le poids des conduits d'air.
- Veillez à ce que le réseau de conduits d'air soit étanche à l'air. Les conduits Easyflex de Renson font partie de la classe d'étanchéité à l'air D, qui est la meilleure classe.
- Éviter autant que possible d'avoir des coudes serrés (< 90°), tant dans les conduits d'air fixes que dans les conduites flexibles.
- Évitez d'avoir des coudes serrés dans les conduites situées juste avant la Renson Healthbox Go.
- Utilisez de préférence des conduits d'air circulaires pour les conduites ascendantes.
- Pour éviter la formation de condensation dans les conduits d'air, utilisez des conduites/conduits d'air isolé(e)s lorsque ces matériaux sont placés à l'extérieur du volume isolé de l'habitation.

- Utilisez autant que possible des conduits d'air fixes. Les conduits d'air fixes ont une résistance à l'air moins élevée que les conduites flexibles en aluminium (comme Aludec, Acoudec et Isodec), et ont pour but de couvrir la distance.
- Les conduites flexibles en aluminium ont pour but de créer un coude plus arrondi et d'amortir les vibrations.
- Veillez à ce que les conduits soient suffisamment accessibles pour être nettoyés.
- Les dimensions des conduits d'extraction dépendent des débits d'extraction prévus.
- Outre le choix de composants de qualité, une installation correcte est également essentielle au bon fonctionnement du système de ventilation. Le dimensionnement correct du réseau de conduites joue un rôle important à cet égard : il réduit considérablement la consommation des ventilateurs et améliore le confort acoustique. Le tableau ci-dessous indique les débits maximums recommandés pour les composants des conduites Renson. Veuillez noter que ce tableau ne tient pas compte des pertes de charge. Pour limiter les pertes de charge dans les conduits, il faut également limiter la longueur et surtout le nombre de coudes par conduit. En cas de doute, veuillez contacter votre point de contact chez « Renson Engineering » si vous souhaitez recevoir des conseils personnalisés et un plan.

https://www.renson.eu/Renson/media/Renson-documents/BENG/renson_leidingsysteem/Tabel1_Dimensioneringstabel_Renson_leidingsysteem_NL.pdf



En cas d'utilisation de conduits d'air Easyflex de RENSON® :

Débit d'air	Conduit(s) d'air
≤ 50 m³/h	1 conduit d'air (pour une vitesse de l'air de 2,5 m/s)
≥ 50 m³/h	2 conduits d'air (pour une vitesse de l'air de 2,5 m/s)
≤ 50 m³/h	Ø 80 mm ou équivalent
> 50 m³/h	Ø 125 mm ou équivalent

Acoustique

- Certaines situations peuvent nécessiter l'utilisation d'un matériau avec affaiblissement acoustique (chambres à coucher, cuisine ouverte, etc.).
- Lorsque le conduit d'air entre le point d'extraction et l'unité de ventilation est inférieur à 3 mètres, il est fortement recommandé d'installer un silencieux (Acoudec) afin d'éviter la pollution sonore.
- Lorsque le conduit d'air entre le point d'extraction et l'unité de ventilation est inférieur à 1 mètre, il faut obligatoirement installer un silencieux (Acoudec).
- En cas d'utilisation de conduites spiralées, il est toujours fortement recommandé d'installer un silencieux (Acoudec) afin de limiter la pollution sonore.
- Le silencieux doit être placé le plus près possible de l'appareil.
- Pour atténuer davantage le bruit, vous pouvez également installer un matériau avec affaiblissement acoustique en aval de la grille d'extraction. Veillez à ce que le débit prédéfini soit toujours atteint.



ASTUCE

Renson recommande de placer 1 m de conduit Acoudec avec affaiblissement acoustique afin de respecter les règles en matière de canalisation et d'obtenir ainsi une perte de charge acceptable, tout en garantissant le fonctionnement silencieux du système de ventilation. Le silencieux doit être placé le plus près possible de l'unité de ventilation.

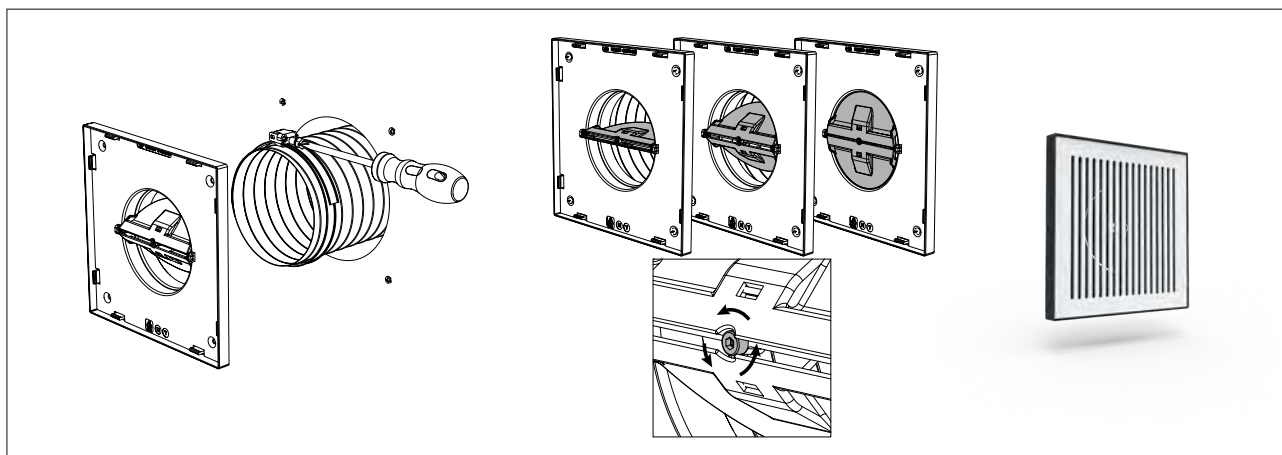
6.4 • Installation des vannes d'extraction

Choisissez soigneusement l'emplacement (au plafond ou au mur) où vous souhaitez placer la grille d'extraction. L'objectif est de placer la grille d'extraction le plus loin possible des ouvertures d'apport afin que la pièce soit entièrement rincée.

Nous recommandons d'utiliser une vanne d'extraction de 125 mm de diamètre. La vanne Aeroo constitue un excellent choix. Celle-ci est en effet facile à régler et à nettoyer, et est extrêmement silencieuse.



Dans certains cas, il peut être intéressant d'utiliser une vanne de 80 mm de diamètre. Par exemple, si dans le cadre d'une rénovation, l'espace réservé à la conduite est extrêmement limité et que seul un diamètre 80 est possible. Cependant, il ne faut le faire que pour des débits faibles, comme pour des toilettes (25 m³/h). Dans ce cas, vous pouvez utiliser la gamme de grilles d'extraction Design, qui est également disponible en 80 mm de diamètre.



6.5 • Extraction de l'air vicié vers l'extérieur

L'extraction de l'air vicié doit se faire par le toit (sorties en toiture) ou par le mur (sorties murales).

Si vous optez pour une sortie murale, il est nécessaire d'installer un clapet antiretour. Pour ce faire, vous pouvez opter soit pour une grille de sortie murale avec clapet antiretour intégré (type 641), soit pour un clapet antiretour indépendant que vous installez dans la conduite.

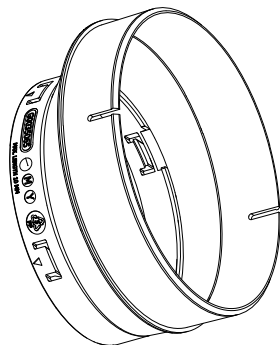
Lors de la conception des systèmes de ventilation, il est essentiel de choisir le bon diamètre pour la conduite d'extraction afin de garantir un débit d'air efficace. Pour les petits volumes, tels qu'un total de 177 m³/h, une conduite de Ø125 mm est suffisante.

Exemple :

- Salle de bains + toilettes : 50 m³/h
- Toilettes : 25 m³/h
- Cuisine : 75 m³/h

Cependant, pour les volumes plus importants, il est recommandé d'utiliser un diamètre plus grand, de l'ordre de 150 mm, afin d'augmenter la capacité du système et de réduire la résistance à l'air.

Le raccord 33098 offre une solution pratique pour passer du Ø125 mm au Ø150 mm.



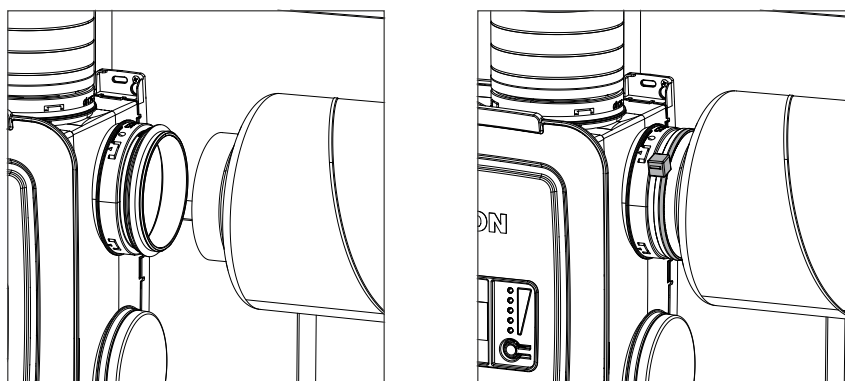
6.6 • Raccordement des conduites à l'unité Healthbox Go

Le kit Healthbox Go avec vannes Aeroo contient 3 anneaux d'adaptation. Les anneaux peuvent également être achetés séparément (num. d'art. : 33761).

L'anneau d'adaptation est idéal pour raccorder rapidement tous les types de conduites à l'appareil en s'assurant que celles-ci sont étanches à l'air.

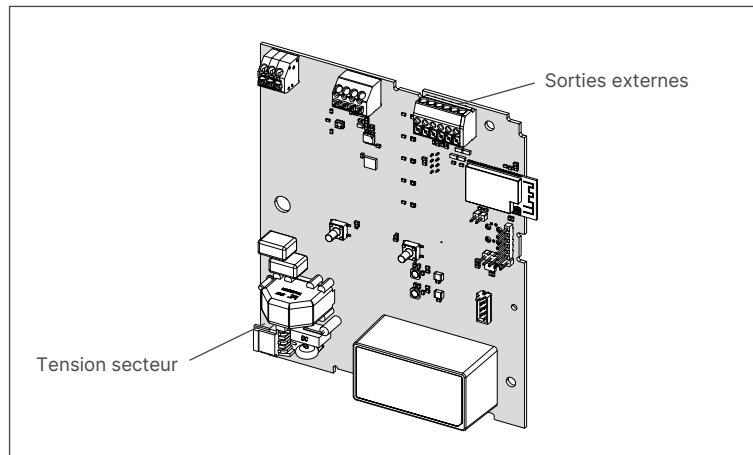
- Conduite Easyflex Ø125 mm
- Acoudec Ø125 mm
- Isodec Ø125 mm

Placez la conduite sur le caoutchouc jusqu'à la bride. Si vous utilisez une conduite flexible, aidez-vous d'une sangle pour fixer la conduite flexible à l'anneau.

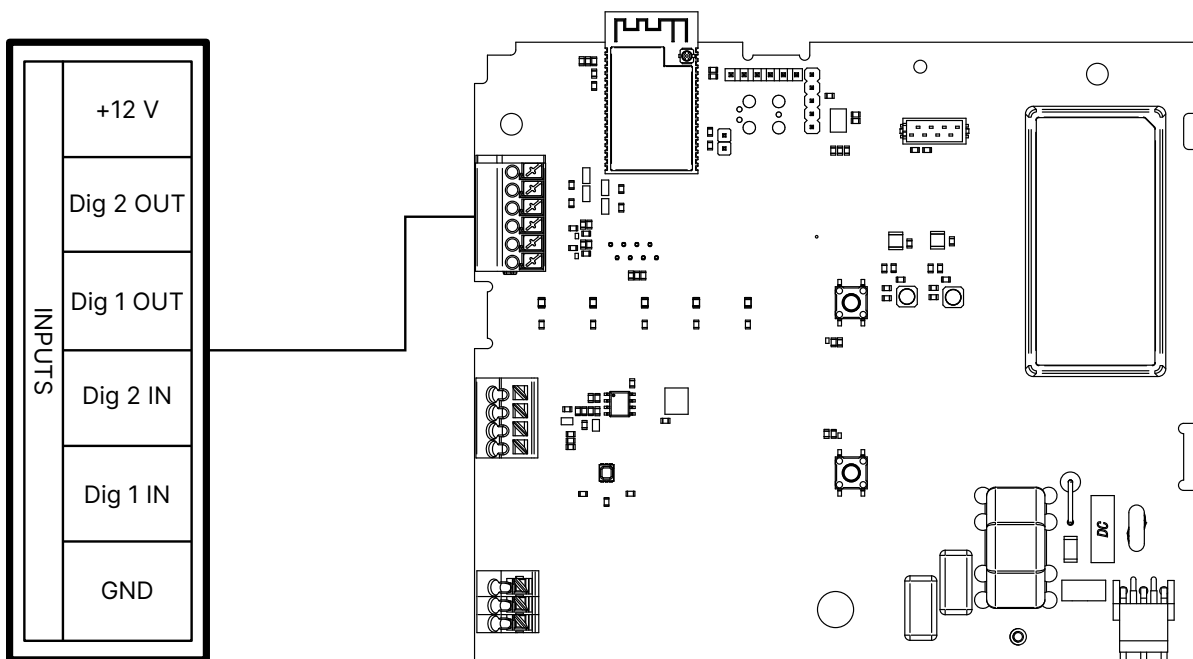


6.7 • Raccordement de l'unité Healthbox Go

6.7.1 • Circuit imprimé Healthbox Go



- Tension secteur : brancher sur la prise de courant ou directement sur l'armoire à fusibles.



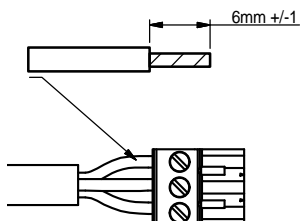
INSTALLATEUR

6.7.2 • Connexion au réseau électrique

L'unité Healthbox Go peut être connectée de deux manières :

- en branchant le câble d'alimentation fourni dans la prise de courant ;
- en se branchant directement sur l'armoire à fusibles.

Les fils du câble doivent être dénudés sur 6 mm avant d'être branchés dans le connecteur.

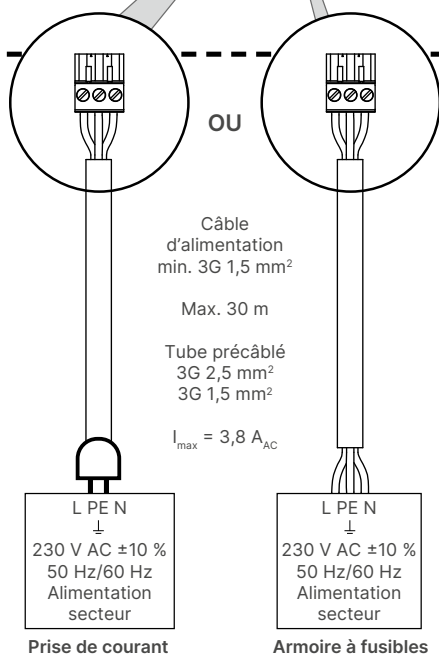
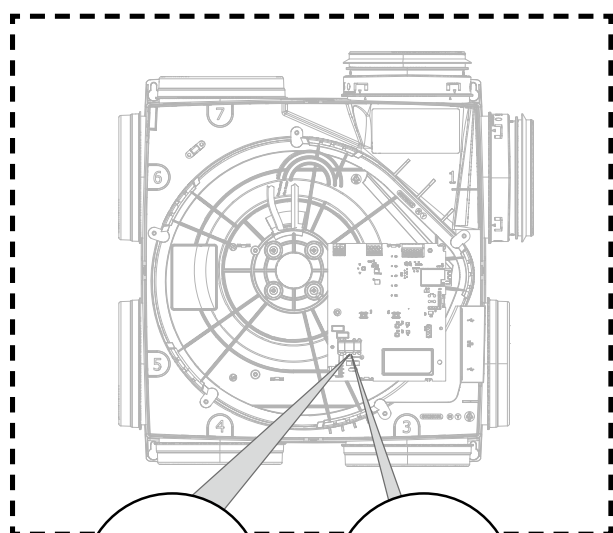


Le circuit imprimé indique où connecter les fils L, N et PE.

! ATTENTION

Si l'unité Healthbox Go est raccordée directement à l'armoire à fusibles, celle-ci doit être équipée d'un dispositif capable de débrancher la Healthbox Go du réseau.

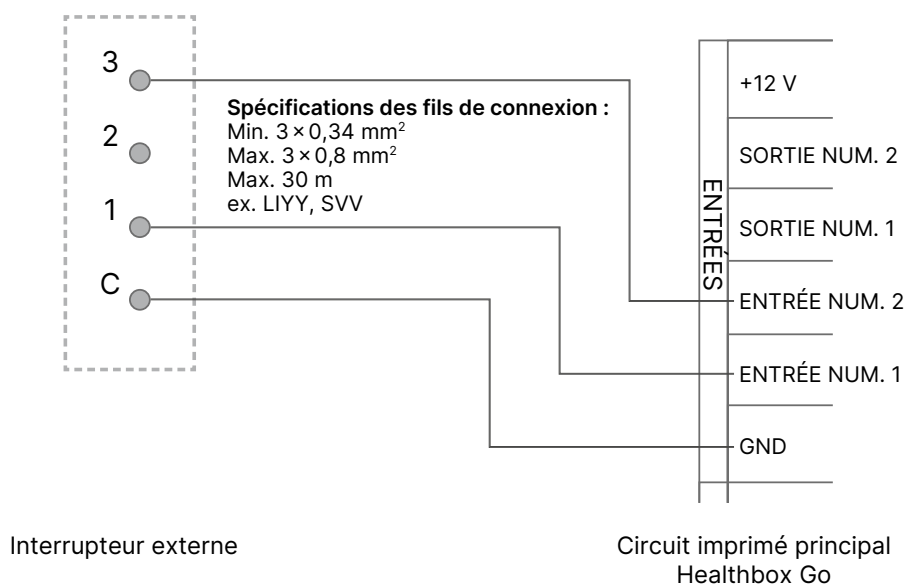
Ce dispositif doit être de type bipolaire, être directement raccordé à l'unité Healthbox Go et résister à des surtensions de catégorie III.



! ATTENTION

L'installation et le raccordement électrique des différents composants doivent être effectués par du personnel qualifié, conformément aux mesures de sécurité en vigueur.

6.7.3 • Raccordement de l'interrupteur à 3 positions (XVK3)

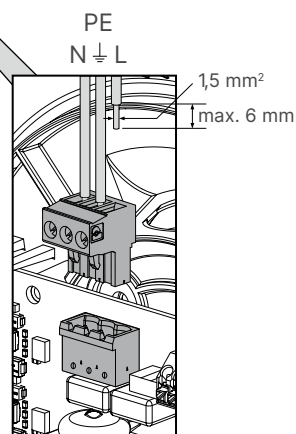
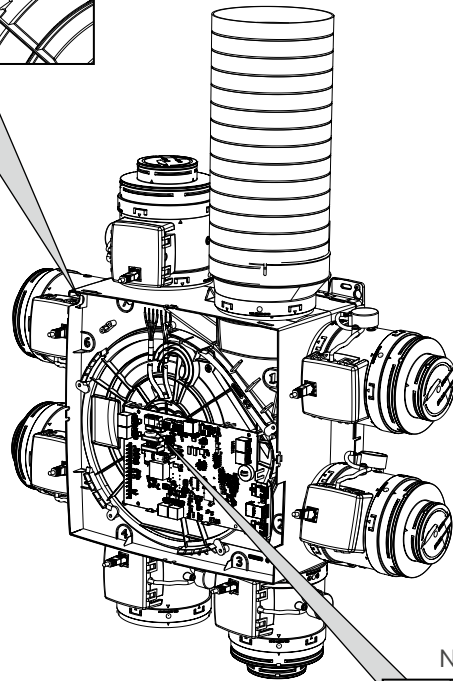
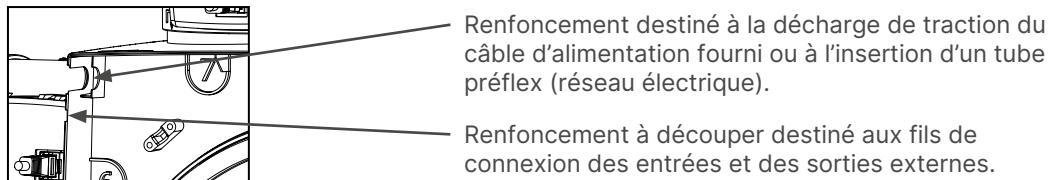


La fonctionnalité des entrées est définie de façon permanente :

Contact fermé ou état logique HAUT sur l'entrée	État de fonctionnement de Healthbox Go
Num 1	Position minimale : - Régulation en fonction de la demande : désactivé - Niveau de ventilation = minimum paramétré
Num 2	Mode Boost : - Régulation en fonction de la demande : désactivé - La valeur est tirée du profil intense, qui correspond à 120 % du débit nominal paramétré.

Au bout de 12 heures, la Healthbox Go repasse toujours en mode de fonctionnement normal, c'est-à-dire à la demande.

L'unité Healthbox Go fonctionne en mode standard à la demande lorsqu'il n'y a pas de système de commande sur l'entrée.



Branchement du câble d'alimentation

7 • Démarrage de l'unité Healthbox Go

7.1 • Avant de procéder au réglage

Les conditions météorologiques extrêmes, par exemple des vents forts, peuvent affecter le fonctionnement du système. Évitez de paramétrer l'unité Healthbox Go dans ces conditions.

ASTUCE

Avant de lancer le calibrage automatique, il est important de :

1. Ouvrir complètement les grilles d'aération
2. Fermer toutes les fenêtres
3. Fermer de préférence les portes intérieures
4. Arrêter toutes les installations qui font entrer l'air extérieur ou qui rejettent l'air intérieur à l'extérieur.

- Assurez-vous que le réseau électrique est (ré)enclenché.

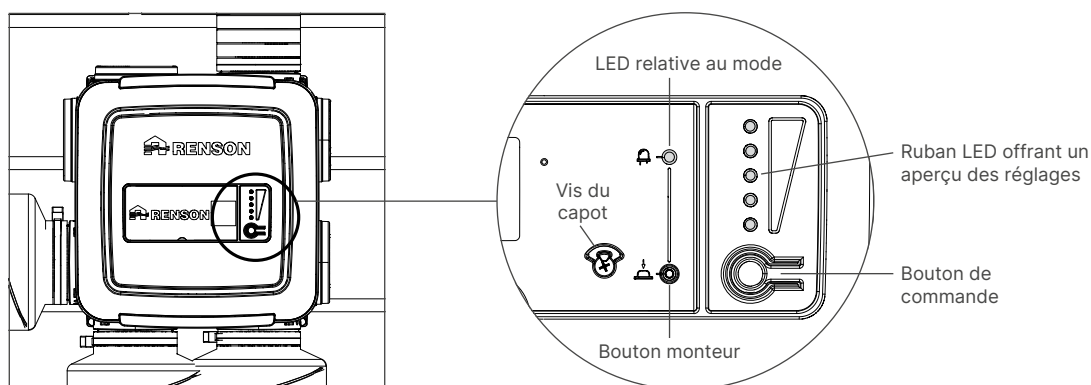
Vérification du démarrage : le système d'exploitation de l'unité Healthbox Go démarre (les LED s'allument pendant 10 secondes). Cela indique que l'appareil est sous tension. Ensuite, toutes les LED s'éteignent. L'appareil fonctionne à présent à la demande, conformément au réglage d'usine (60 % du débit maximal). L'expérience nous a montré qu'il s'agit là d'un bon point de départ pour commencer à ajuster le débit.

Vous pouvez modifier le débit soit via l'unité de ventilation et les boutons-poussoirs ou via l'appli.

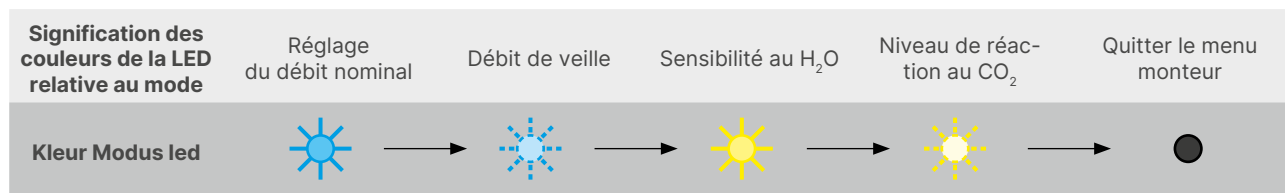
7.1.1 • Réglage via les boutons-poussoirs

En retirant le livre du capot, vous pouvez accéder aux éléments suivants :

- le bouton monteurt
- la vis du capot
- la LED relative au mode



Appuyez sur le bouton monteup, p.e. avec un tournevis, pour faire défiler les différents menus. La couleur de la LED relative au mode indique dans quel menu vous vous trouvez. Au bout de 4 pressions, le ruban LED s'éteint à nouveau, ce qui indique que vous quittez le menu monteup.



Débit nominal	Le débit d'air maximal qui a été paramétré pour le ventilateur lorsque le système fonctionne à la demande. Celui-ci est réparti entre les vannes raccordées et est conçu pour atteindre dans chaque pièce le débit d'air prescrit par les autorités.
Débit de veille	Réglage du débit de veille : si les capteurs ne détectent pas de stimuli dans le cadre du fonctionnement à la demande, l'unité de ventilation maintient ce débit pour analyser l'air et l'augmenter progressivement jusqu'au débit nominal si nécessaire.
Sensibilité au H ₂ O	Cela détermine la façon dont l'unité doit réagir à l'humidité. Par exemple, si une seule pièce est raccordée à l'unité, la quantité d'humidité dans l'air de mélange sera, proportionnellement, complètement différente de celle obtenue si 5 pièces étaient raccordées à une salle de douche.
Niveau de réaction au CO ₂	Vous pouvez adapter l'unité à vos préférences en la réglant de façon à ce qu'elle maintienne le niveau de CO ₂ à un niveau faible ou à ce qu'elle laisse le niveau augmenter.

INSTALLATEUR

7.1.2 • Réglage du débit nominal à l'aide des boutons

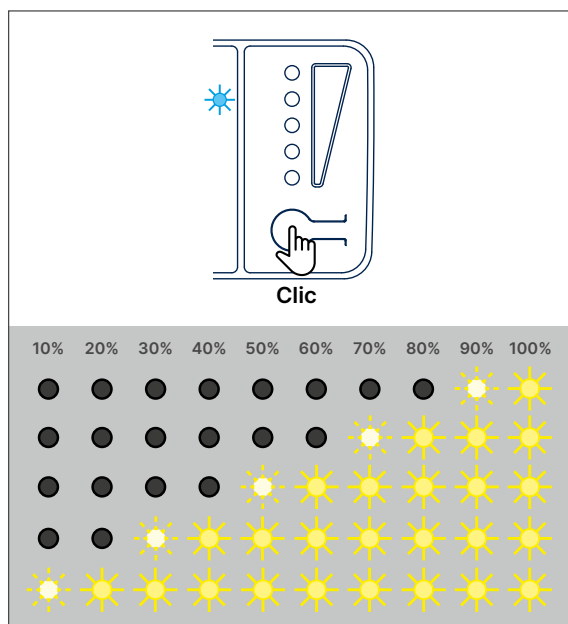
Appuyez une fois sur le bouton monteup.

Le ruban LED monteup devient bleu.

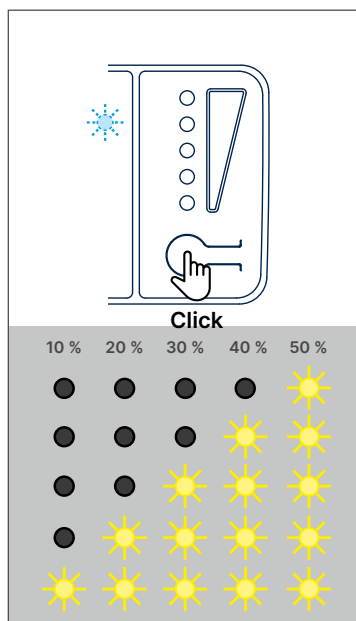
L'unité fonctionne au débit nominal pendant 60 minutes.

Cela vous permet de vérifier tranquillement les débits.

Le ruban LED indique le débit actuellement réglé. Pour ajuster ce débit, appuyez sur le gros bouton de commande. Chaque fois que vous appuyez sur le bouton, vous augmentez le débit d'un niveau. Pour réduire le débit, appuyez 9 x sur le bouton de commande.



77.1.3 • Réglage du débit de veille à l'aide des boutons



Si vous appuyez 2 x sur le bouton monteup, le ruban LED monteup se met à clignoter en bleu. L'unité se trouve à présent dans le menu qui vous permet de régler le débit de veille.

Appuyez sur le bouton monteup pour régler le débit au minimum. Le débit de veille correspond à un pourcentage du débit nominal paramétré. L'unité revient immédiatement au débit minimum paramétré afin que vous puissiez juger du niveau sonore.

Au bout de 15 minutes d'inactivité, l'unité quitte automatiquement le menu monteup. Il est également possible de quitter le menu monteup en appuyant plusieurs fois sur le bouton monteup jusqu'à ce que la LED relative au mode s'éteigne.

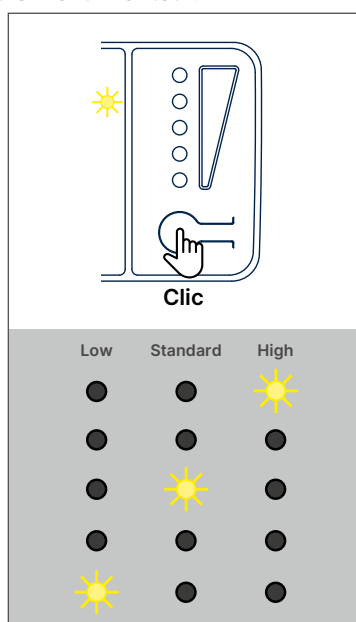
7.1.4 • Réglage de la sensibilité à l'humidité à l'aide des boutons

En fonction du nombre de pièces raccordées, le pourcentage d'humidité dans l'air de mélange sera différent lorsqu'on prend une douche dans une pièce humide, par exemple.

Il peut donc être nécessaire de régler la sensibilité de l'appareil.

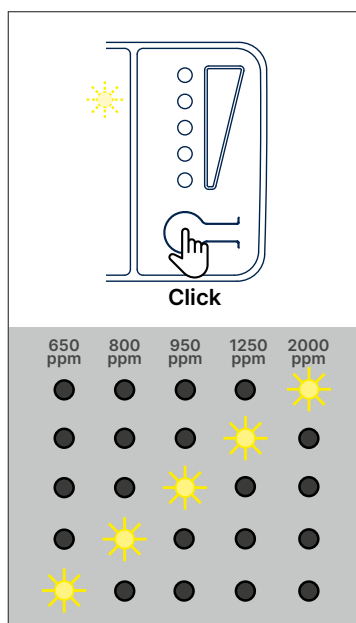
Appuyez sur le bouton monteup jusqu'à ce que le ruban LED monteup s'allume en jaune.

Appuyez sur le gros bouton de commande pour régler la sensibilité à l'humidité. Au bout de 10 secondes d'inactivité, l'unité quitte automatiquement le menu monteup.



7.1.5 • Réglage du seuil de CO₂

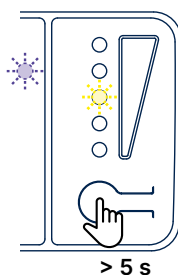
La réactivité au CO₂ peut être paramétrée en fonction des besoins des occupants.
Au bout de 10 secondes d'inactivité, l'unité quitte automatiquement le menu monte.



7.1.6 • Réglage du débit nominal à l'aide de l'appli

Lorsque vous branchez la Healthbox Go, l'appareil crée automatiquement un réseau Wi-Fi local qui reste actif pendant 40 minutes. Cela vous permet de connecter votre smartphone à la Healthbox Go, même si aucune connexion Internet n'est disponible sur place.

Pour réinitialiser le réseau, maintenez le gros bouton de commande enfoncé pendant 5 secondes. La LED d'installation se met alors à clignoter en mauve, tout comme la LED centrale du ruban LED.



Si vous souhaitez entreprendre d'autres actions, appuyez sur le grand bouton. Le réseau reste actif pendant encore 40 minutes.

Un téléphone iOS ou Android et un compte Sense gratuit sont nécessaires pour configurer l'unité Healthbox Go avec l'appli.

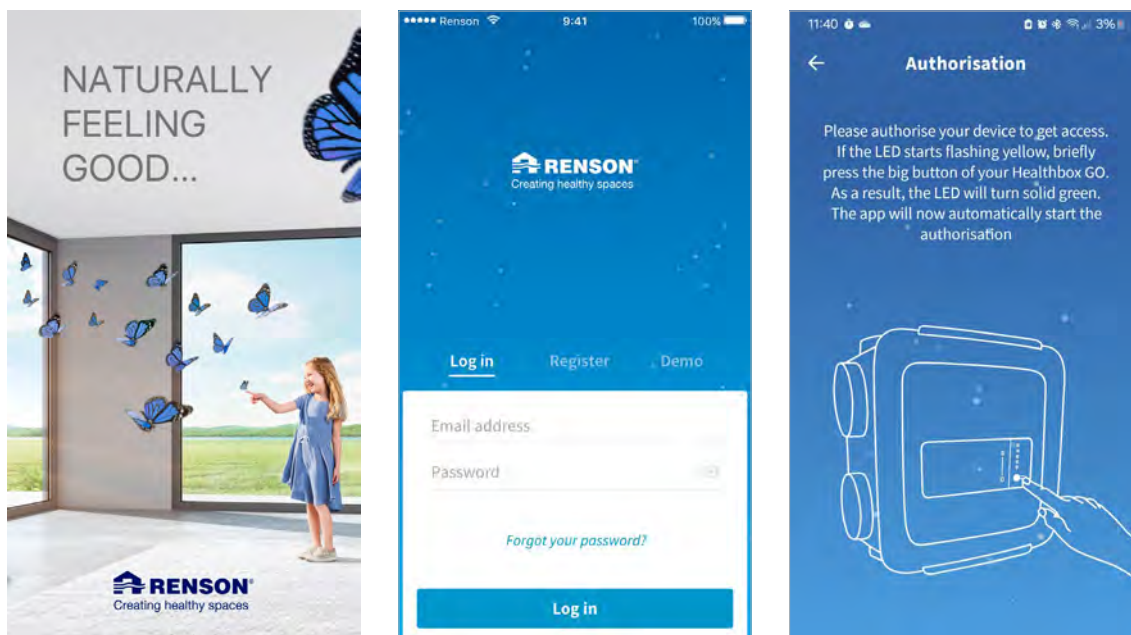
Téléchargez l'application « Sense » sur l'Apple App Store ou Google Play et créez un compte gratuit.

L'appli « Sense » de Healthbox Go vous guidera tout au long du processus de configuration.

Pendant ce temps, la Healthbox Go est connectée à Internet, ce qui vous permet de régler l'ensemble des paramètres.

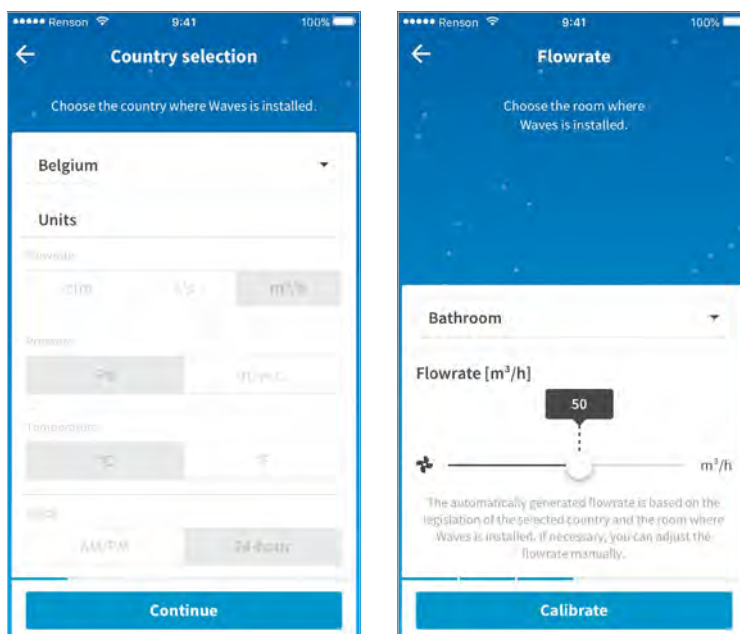


Une fois l'appli installée, vous avez la possibilité de créer un compte.



INSTALLATEUR

Une fois que vous aurez réglé certains paramètres, vous aurez la possibilité d'ajuster le débit via l'appli. Si votre smartphone est doté de l'appli Sense, vous pouvez alors vous en servir comme d'une télécommande pour paramétrer les vannes.

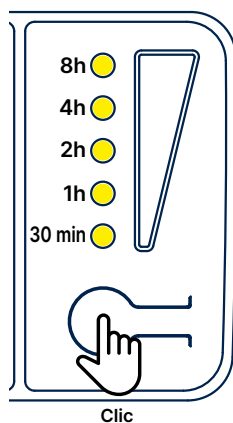


7.2 • Réglage des vannes

- Assurez-vous que l'unité délivre son débit nominal en appuyant sur le gros bouton de commande. L'unité augmente progressivement son débit jusqu'au débit nominal paramétré.
- Assurez-vous que toutes les vannes sont ouvertes au maximum.
- Commencez par la vanne dont le débit et la résistance sont les plus élevés (généralement celle qui a le plus de coudes et qui est la plus éloignée).
Dans de nombreux cas, il s'agira de la cuisine.
 - Mesurez le débit à cet endroit.
 - Si le débit est trop élevé, réduisez le débit nominal total de la Healthbox Go.
 - Si le débit est beaucoup trop faible, commencez déjà par augmenter légèrement le débit de la Healthbox Go ; s'il est seulement légèrement trop faible, continuez à ajuster les vannes. En effet, le réglage des autres vannes permettra de faire entrer plus d'air dans la vanne la plus éloignée et donc d'augmenter temporairement le débit.
- Faites fonctionner toutes les vannes et réglez-les.
- Comme le système de conduits fonctionne selon le principe des vases communicants, le fait d'ajuster le débit d'une vanne a également une incidence sur le débit des autres vannes.

7.3 • Vérification du réglage des débits

Appuyez sur le gros bouton de commande pour faire fonctionner l'unité au débit nominal. Plus vous appuyez, plus les LED s'allument, et plus l'unité fonctionnera longtemps au débit nominal.

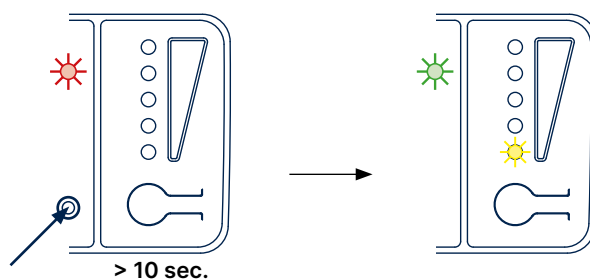


Mesurer le débit au niveau des vannes

L'unité repasse automatiquement en fonctionnement à la demande une fois que le temps imparti est écoulé. Pour faire repasser manuellement l'unité en fonctionnement à la demande, appuyez sur le gros bouton de commande jusqu'à ce que toutes les LED s'éteignent.

7.4 • Réinitialisation de l'unité Healthbox Go

Pour rétablir les paramètres d'usine de la Healthbox Go, maintenez le bouton monteuf enfoncé pendant 10 secondes, p.e. avec un tournevis, jusqu'à ce que le ruban LED monteuf s'allume en rouge. Relâchez le bouton. Le ruban LED monteuf devient vert et la LED inférieure du ruban LED s'allume en jaune.



UTILISATEUR

8 • Utilisation de l'unité Healthbox Go

L'unité Healthbox Go fonctionne de manière autonome, en se basant sur les résultats de mesure des 3 capteurs intégrés :

- CO₂
- HR (humidité relative)
- COV : détection des polluants

En principe, aucune intervention manuelle n'est donc nécessaire.

Si vous souhaitez néanmoins prendre le contrôle de l'unité de ventilation, cela est parfaitement possible en utilisant l'une des méthodes suivantes :

- l'appli Sense
- l'interrupteur XVK3
- l'augmentation rapide (boost) du débit de ventilation au moyen des commandes de l'unité Healthbox GO.

8.1 • Utilisation de l'appli Sense

Sense est une application pratique qui vous permet d'augmenter rapidement (boost) le débit de ventilation de l'unité ou de personnaliser son fonctionnement.



Étape 1 : télécharger l'appli Sense

Une connexion Wi-Fi, un téléphone iOS ou Android et un compte Sense gratuit sont nécessaires pour configurer l'unité Healthbox Go avec l'appli.

Téléchargez l'application « Sense » sur l'Apple App Store ou Google Play et créez un compte gratuit.

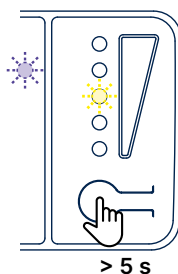
Une fois l'appli installée, vous avez la possibilité de créer un compte.



Étape 2 : connecter l'appli Sense à l'unité Healthbox Go

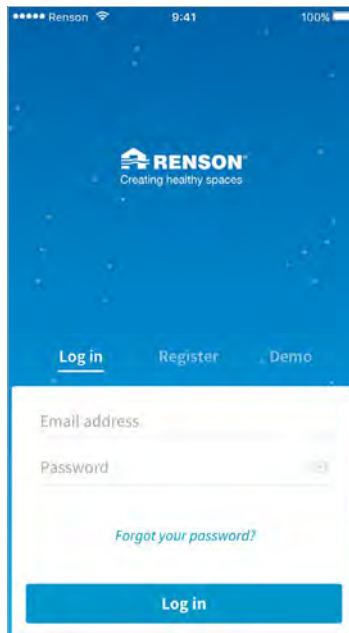
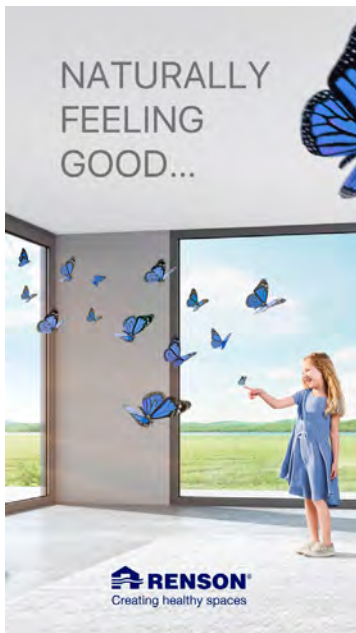
Pour accéder au réseau local de la Healthbox Go et permettre à l'appli Sense de se connecter à la Healthbox Go, procédez comme suit :

Maintenez le gros bouton de commande enfoncé pendant 5 secondes. La LED d'installation se met alors à clignoter en mauve, tout comme la LED centrale du ruban LED. Le réseau local reste accessible pendant 40 minutes.



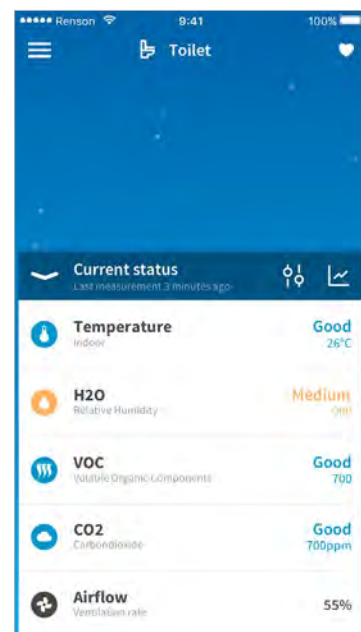
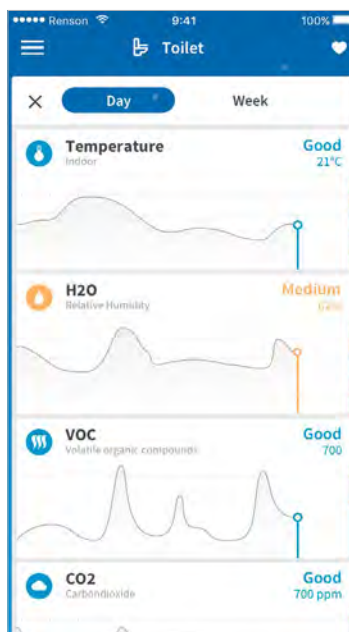
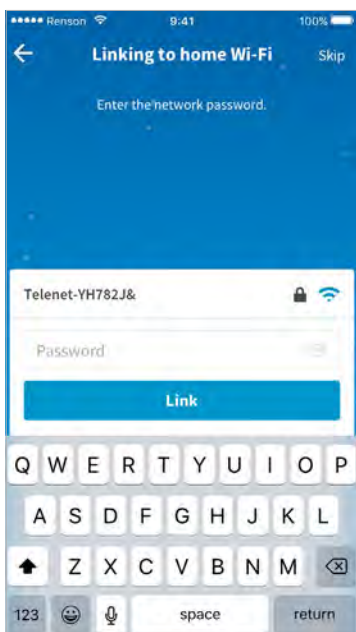
Suivez les instructions de l'appli pour relier l'application à l'unité Healthbox Go.

Ouvrez l'appli Sense et ajoutez Healthbox Go en tant qu'appareil.



UTILISATEUR

Connectez ensuite l'unité Healthbox Go à votre réseau domestique. Cela vous permet de vérifier la qualité de l'air lorsque vous n'êtes pas à votre domicile. Cela vous permet également d'effectuer les mises à jour logicielles automatiquement.



Étape 3 : paramétrer le fonctionnement de la Healthbox Go

L'appli « Sense » de la Healthbox Go ne sert pas uniquement à configurer l'unité, elle permet également de la commander. Plusieurs fonctions sont disponibles :

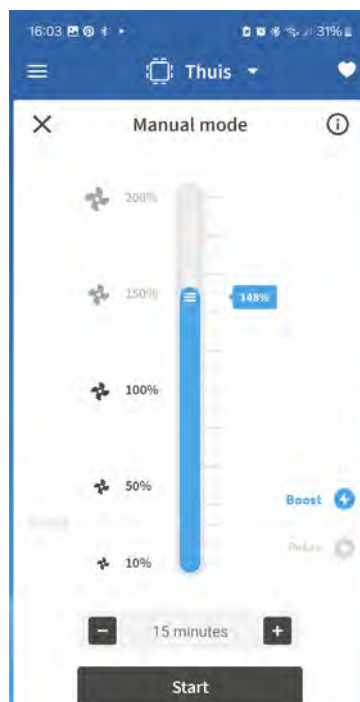
Utilisez les réglages silencieux pour réduire le débit en fonction de votre rythme de sommeil.

Contrôlez la qualité de l'air et la ventilation.

Réglage du débit de veille

Réglage des valeurs seuils des capteurs

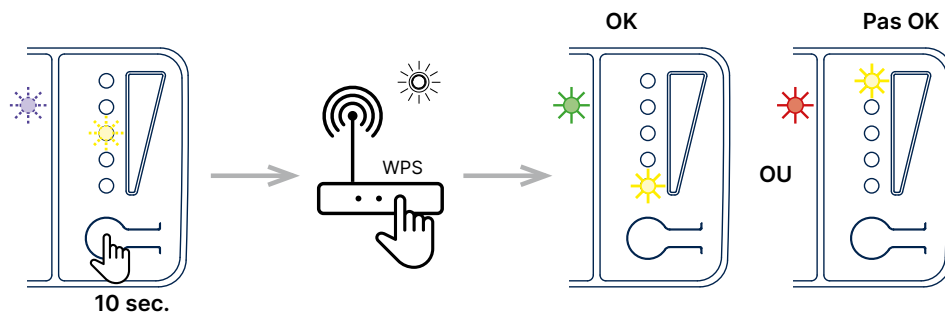
Réduire temporairement le débit de ventilation ou l'augmenter rapidement (boost) via l'appli.



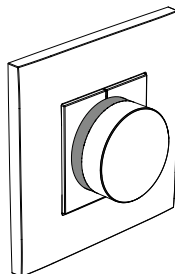
8.2 • Configuration du WPS (Wi-Fi Protected Setup)

Procédez comme suit :

Appuyez sur le grand bouton de commande pendant 10 secondes (5 secondes pour configurer un réseau Wi-Fi local) pour activer la fonction WPS.



8.3 • Interrupteur XVK3



Position 1 : position minimale/débit de veille, la commande par capteurs est désactivée. L'unité n'augmentera donc pas son débit.

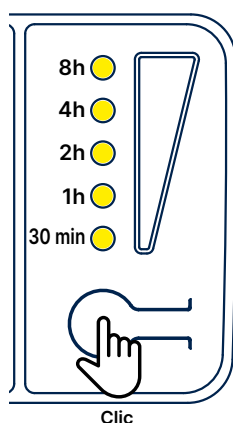
Position 2 : fonctionnement normal et automatique basé sur les capteurs.

Position 3 : mode Boost/débit augmenté : la valeur est tirée du profil intense, qui correspond à 120 % du débit nominal paramétré.

Au bout de 12 heures, la Healthbox Go repasse toujours en mode de fonctionnement normal, commandé par capteurs.

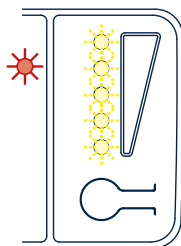
8.4 • Boost via le bouton de l'unité

Appuyez sur le gros bouton de commande de l'unité Healthbox Go pour augmenter temporairement le débit de ventilation au débit maximal paramétré. Il est possible de choisir une durée différente en fonction des besoins. Plus on appuie sur le bouton, plus le nombre de LED allumées augmente, et plus le mode Boost dure longtemps. Si vous continuez d'appuyer sur le bouton une fois que toutes les LED sont allumées, celles-ci s'éteindront, ce qui mettra fin au mode Boost.



9 • Dysfonctionnement de l'appareil

En cas de dysfonctionnement, tel qu'un capteur défectueux ou un ventilateur défaillant, l'appareil l'indique clairement :



Les utilisateurs peuvent identifier la cause spécifique du problème en consultant l'appli Sense.

Il semblerait que vous soyez confronté à un problème technique nécessitant l'intervention d'un installateur qualifié.

Assurez-vous d'avoir toutes les informations utiles à portée de main, telles que les codes d'erreur de l'appli ou les caractéristiques spécifiques de la panne, afin de faciliter le processus et de bénéficier d'un service rapide.

10 • Entretien

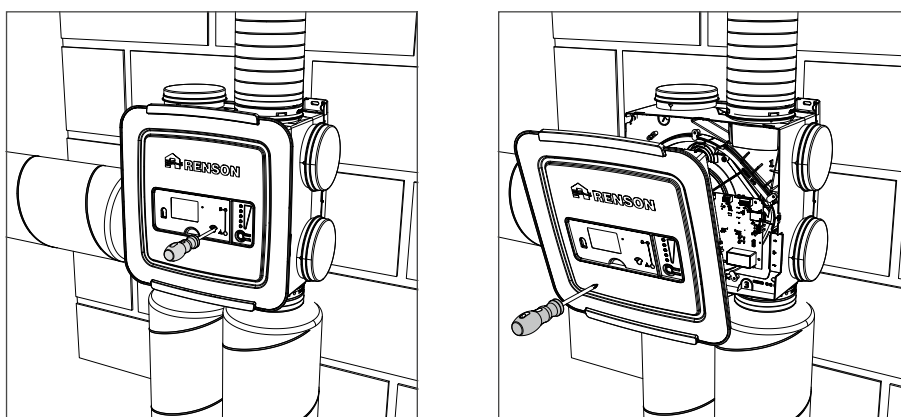
N'utilisez pas de sprays, de produits abrasifs, de détergents, de solvants ou de produits de nettoyage contenant du chlore. Ceux-ci peuvent endommager l'appareil.

Nettoyez l'unité Healthbox GO avec un chiffon humide et un peu de savon sans solvant.

10.1 • Unité de ventilation

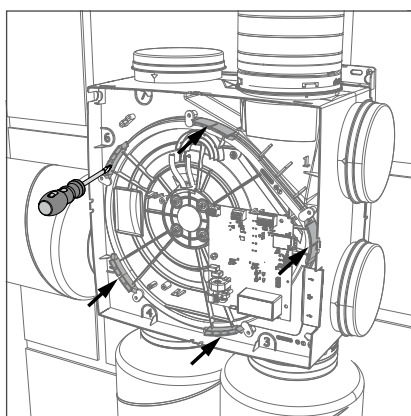
Le ventilateur est équipé de roulements ne nécessitant pas d'entretien et peut fonctionner correctement pendant une longue période.

L'hélice du ventilateur doit être nettoyée tous les deux ans.



Pour ce faire, procédez comme suit :

- Pour mettre l'appareil hors tension, débranchez le câble d'alimentation de la prise murale ou coupez l'armoire à fusibles. Vérifiez que cette opération a bien été effectuée.
- Retirez la plaque de recouvrement de l'unité de ventilation.
- Débranchez le connecteur de raccordement du réseau électrique du circuit imprimé principal, ainsi que toutes les connexions aux entrées et sorties numériques et/ou analogiques.
- Retirez ensuite la plaque de moteur avec le ventilateur du boîtier de l'unité de ventilation en desserrant les 5 pattes de serrage à l'aide d'un tournevis plat. Ne touchez pas au circuit imprimé principal !



- Nettoyez l'hélice du ventilateur en la soufflant à l'aide d'un compresseur/d'air comprimé (faites cela à l'extérieur). Ne nettoyez en aucun cas le ventilateur à l'eau et ne l'immergez surtout pas dans l'eau ou dans tout autre produit de nettoyage.
- Nettoyez le boîtier du ventilateur à l'aide d'un chiffon humide, puis séchez-le à l'aide d'un chiffon sec.
- Remontez le tout dans l'ordre inverse de la procédure décrite ci-dessus.
- Enfin, remettez la Healthbox Go sous tension. Le système démarre ensuite automatiquement.

10.2 • Aérateur à clapet

Les grilles d'alimentation situées dans les fenêtres doivent être nettoyées chaque année à l'aide d'une brosse ou d'un aspirateur.

10.3 • Bouches d'extraction de l'habitation

Les grilles d'extraction des pièces ventilées doivent être nettoyées chaque année.

10.4 • Conduits d'extraction d'air

Il est recommandé de faire nettoyer mécaniquement les conduits d'air tous les 5 ans par un professionnel agréé.

Toutes les photos présentées sont fournies à titre d'illustration uniquement et constituent l'instantané d'une situation d'utilisation.
Le produit réel peut varier en fonction des modifications apportées au produit.
Renson® se réserve le droit d'apporter des modifications techniques aux produits décrits.
Vous pouvez télécharger les brochures les plus récentes sur www.renson.eu



RENSON® NV • Maalbeekstraat 10 • B-8790 Waregem
Tel. +32 56 30 30 00 • info@renson.be • www.renson.net