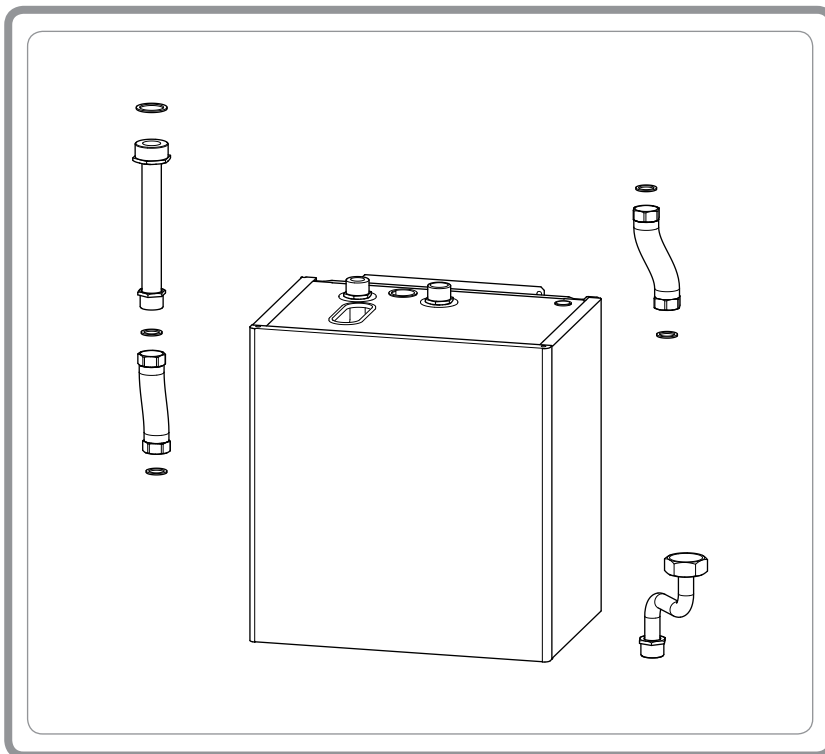




Kit 2 circuits code 074725

pour pompe à chaleur, split 1 service



☞ Cette notice concerne principalement l'installation et le raccordement du kit 2 circuits.
Pour l'installation et la configuration de la PAC, se référer à la notice technique de la PAC.

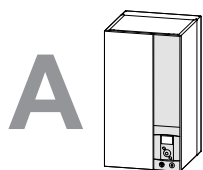


Notice de montage

destinée au professionnel

à conserver par l'utilisateur
pour consultation ultérieure

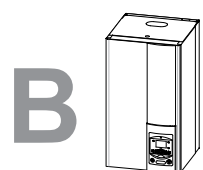
Sommaire



A Alfea extensa A.I.
Alfea excellia A.I.

Présentation du matériel.		4	
Colisage	4	Vase d'expansion	4
Domaine d'application	4	Caractéristiques générales	4

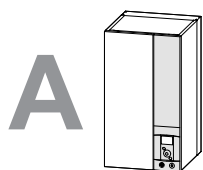
Instruction pour l'installateur		5	
Fixation du kit 2 circuits	5	Raccordements électriques	8
Raccordement hydraulique du circuit de chauffage	5	Vérifications et mise en service	8
Montage du kit 2 circuits.	6		



B Alfea extensa +
Alfea excellia

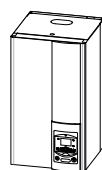
Présentation du matériel.		10	
Colisage	10	Vase d'expansion	10
Domaine d'application	10	Caractéristiques générales	10

Instruction pour l'installateur		11	
Fixation du kit 2 circuits	11	Montage de la carte extension	14
Raccordement hydraulique du circuit de chauffage	11	Raccordements électriques	14
Montage du kit 2 circuits.	12	Vérifications et mise en service	14



A Alfea extensa A.I.
Alfea excellia A.I.

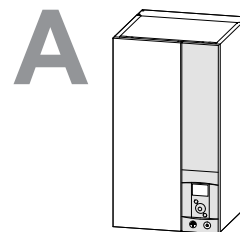
&



B Alfea extensa +
Alfea excellia

Pièces détachées.		15
Schémas hydrauliques de principe.		16

1 Présentation du matériel



Alfea extensa A.I.
Alfea excellia A.I.

1.1 Colisage

• **2 colis** : Kit 2 circuits + Extension régulation

Dès réception, avant de procéder au montage, il est indispensable de vérifier les éléments reçus et de rechercher les éventuels dommages causés pendant le transport.

1.2 Domaine d'application

La gestion de 2 circuits de chauffage nécessite l'installation du kit 2 circuits.

Cela correspond aux configurations **Kit 2 circuits (Easy Start ou Options installées)** sur le régulateur de la pompe à chaleur.

1.3 Vase d'expansion

Rappel : Le volume du vase d'expansion doit être déterminé en fonction du volume total de l'installation. Il peut donc être nécessaire d'ajouter un vase supplémentaire.

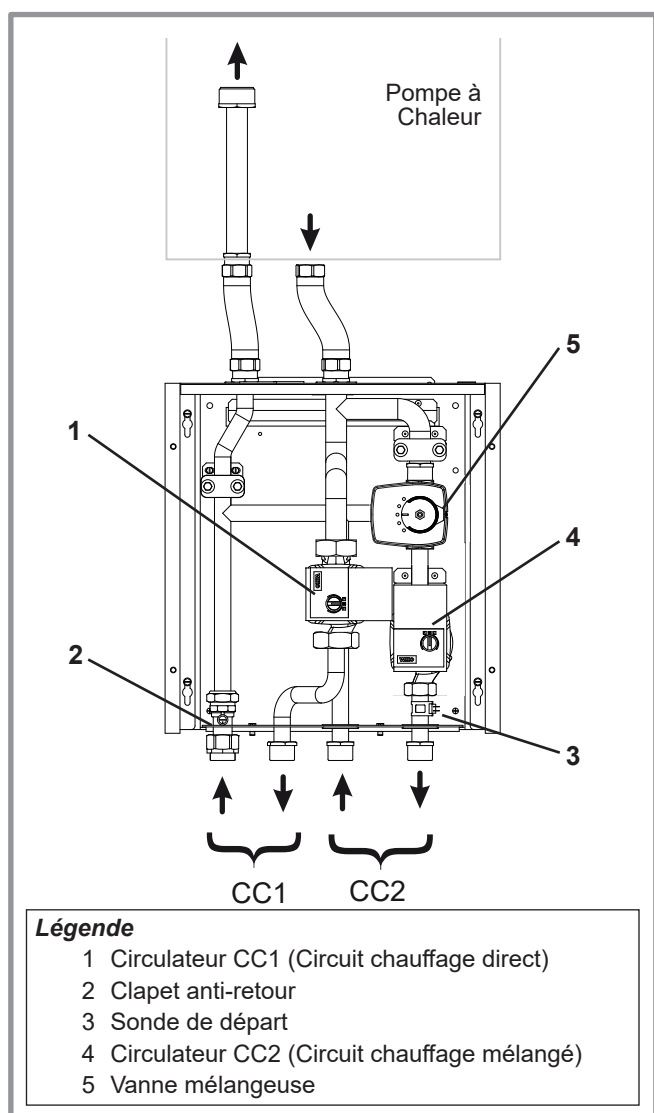


figure 1 - Organes de l'appareil

1.4 Caractéristiques générales

Puissance absorbée	126 W
Pression maxi d'utilisation	3 bar
Tension d'alimentation	230V - 50Hz
Ø départ/retour (mâle)	26 x 34 mm

Servomoteur :

- Course : 90°.
- Durée de marche pour ouverture ou fermeture complète de la vanne : 4 min.

Vanne mélangeuse 3 voies :

- Diamètre nominal : 26x34 mm.
- Type Kv : 6.

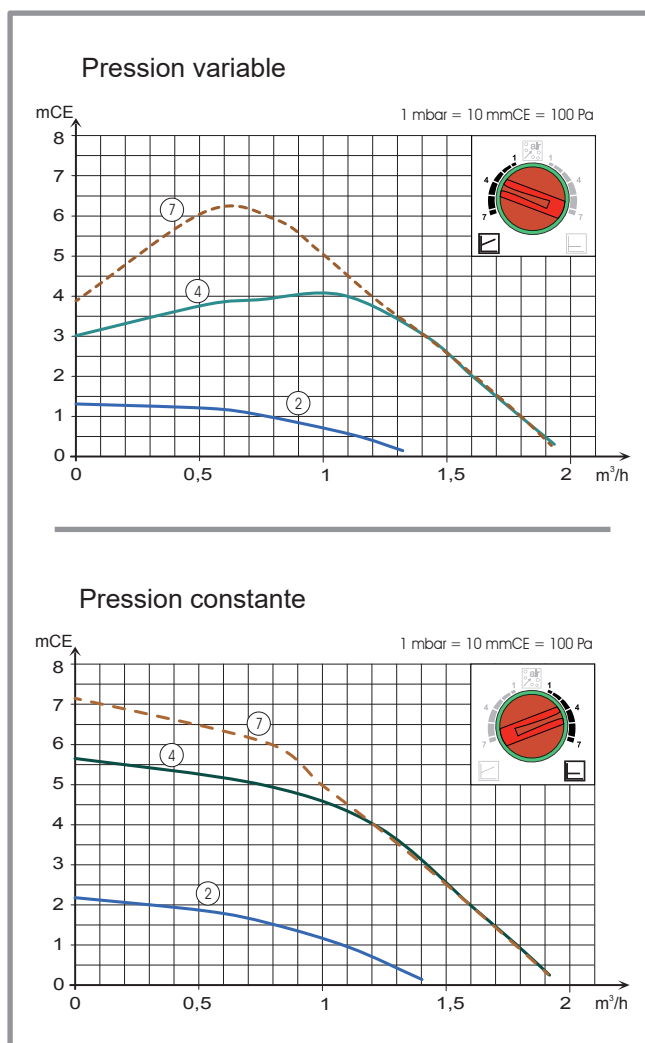


figure 2 - Pressions et débits hydrauliques disponibles (module hydraulique + kit 2 circuits)

2 Instruction pour l'installateur

2.1 Fixation du kit 2 circuits

- Fixer solidement le support sur une paroi plane et résistante (pas de cloison légère) en s'assurant de son niveau correct.
- Accrocher le kit sur son support.

2.2 Raccordement hydraulique du circuit de chauffage

Le raccordement doit être conforme aux règles de l'art selon la réglementation en vigueur.

Couple de serrage : 15 à 35 Nm.

L'appareil devra être relié à l'installation à l'aide de raccords union et de vannes d'isolement pour faciliter son démontage.

Rappel : Réaliser toutes les étanchéités de montage suivant les règles de l'art en vigueur pour les travaux de plomberie :

- Utilisation de joints adaptés (joint en fibre, joint torique).
- Utilisation de ruban de téflon ou de filasse.
- Utilisation de pâte d'étanchéité (synthétique suivant les cas).

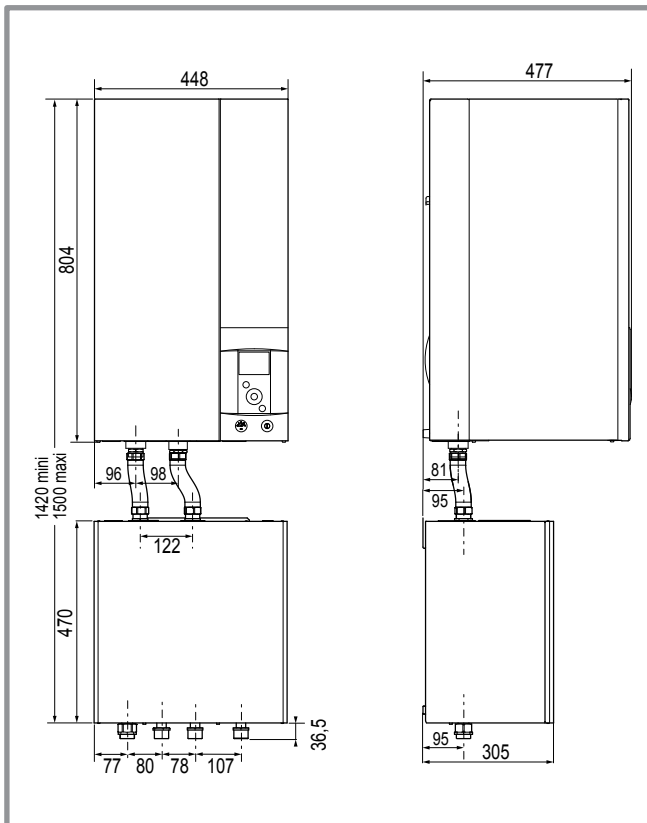


figure 3 - Dimensions en mm
(pompe à chaleur split + kit 2 circuits)

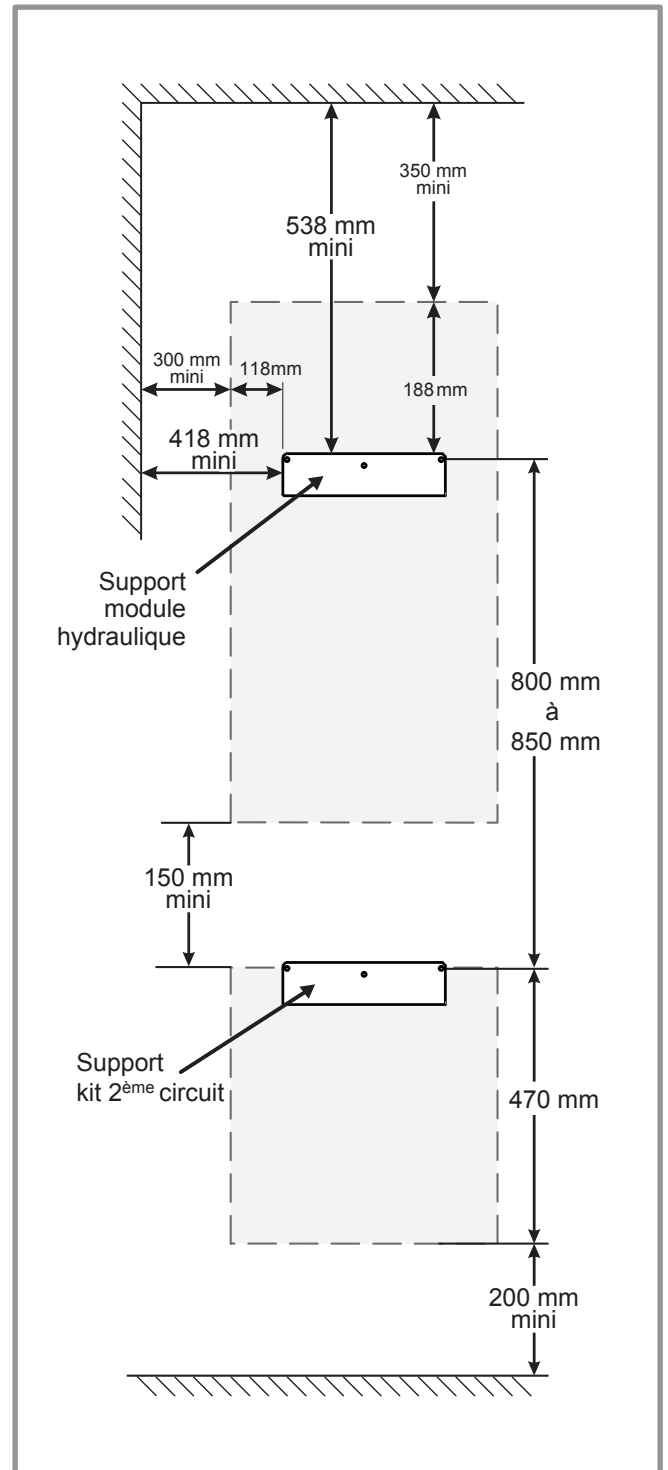


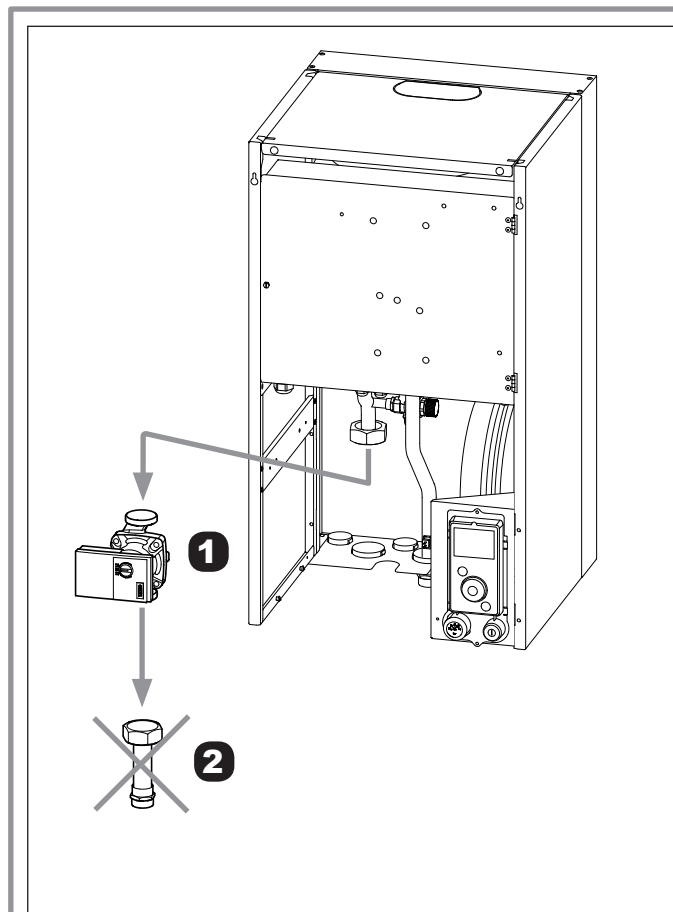
figure 4 - Fixation du caisson (option 2 circuits)

2.3 Montage du kit 2 circuits

- Effectuer le montage comme indiqués sur les figures suivantes :

(figure 5 : PAC seul ; figure 6 : PAC + relève chaudière)

- **1** - Débrancher le circulateur chauffage. Démontter le circulateur chauffage de la PAC.
- **2** - Supprimer le tuyau retour chauffage.
- **3** - Monter le tube retour chauffage dans la PAC.
- **4** - Monter les flexibles de raccordement.
- **5** - Monter le circulateur chauffage CC1 (circuit direct).
- **6** - Monter le nouveau tuyau départ chauffage.



Avec le kit 2 circuits, le circulateur du module hydraulique (CC) **1** doit être déplacé et installé dans le caisson du kit 2 circuits (CC1) **5** .
 Il est possible d'étirer les tuyauteries flexibles **4** pour adapter leur longueur.

This section provides additional instructions and a visual aid. It states that the circulator (CC) must be moved to the new kit's housing (CC1). It also notes that the flexible pipes can be stretched to fit. The diagram shows three flexible pipes: one straight, one being stretched, and one fully stretched.

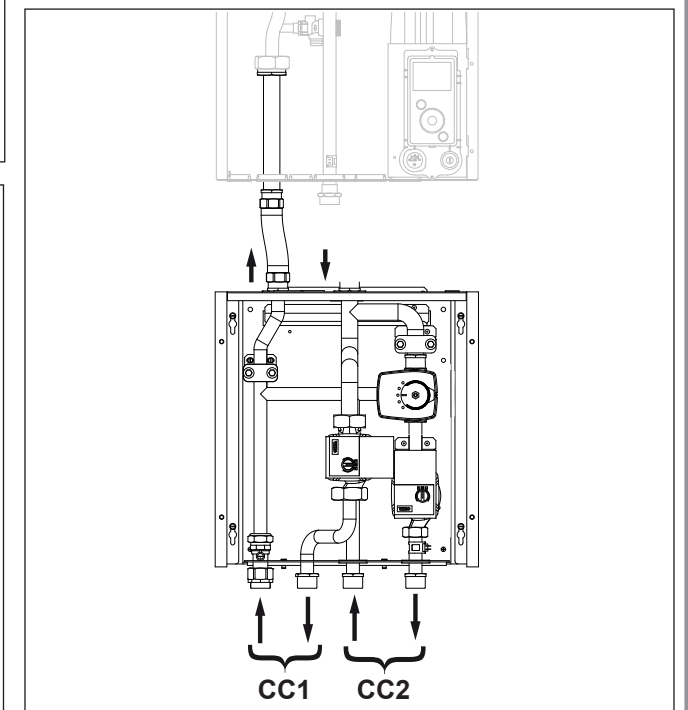
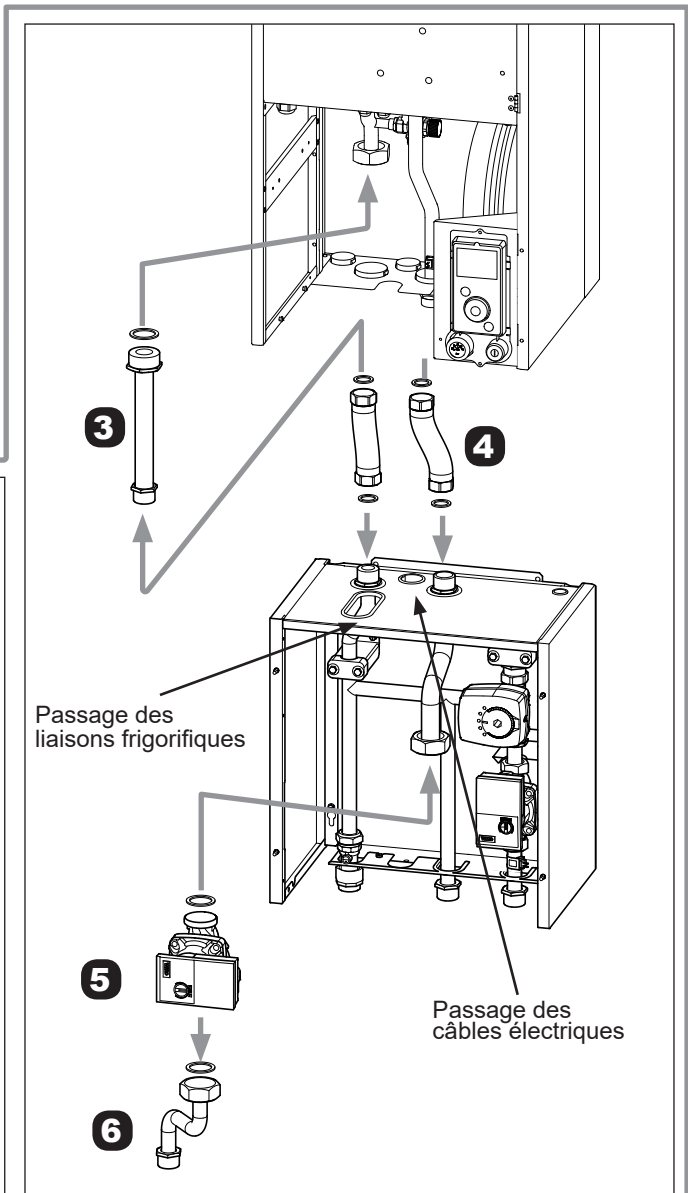


figure 5 - Montage du kit 2 circuits

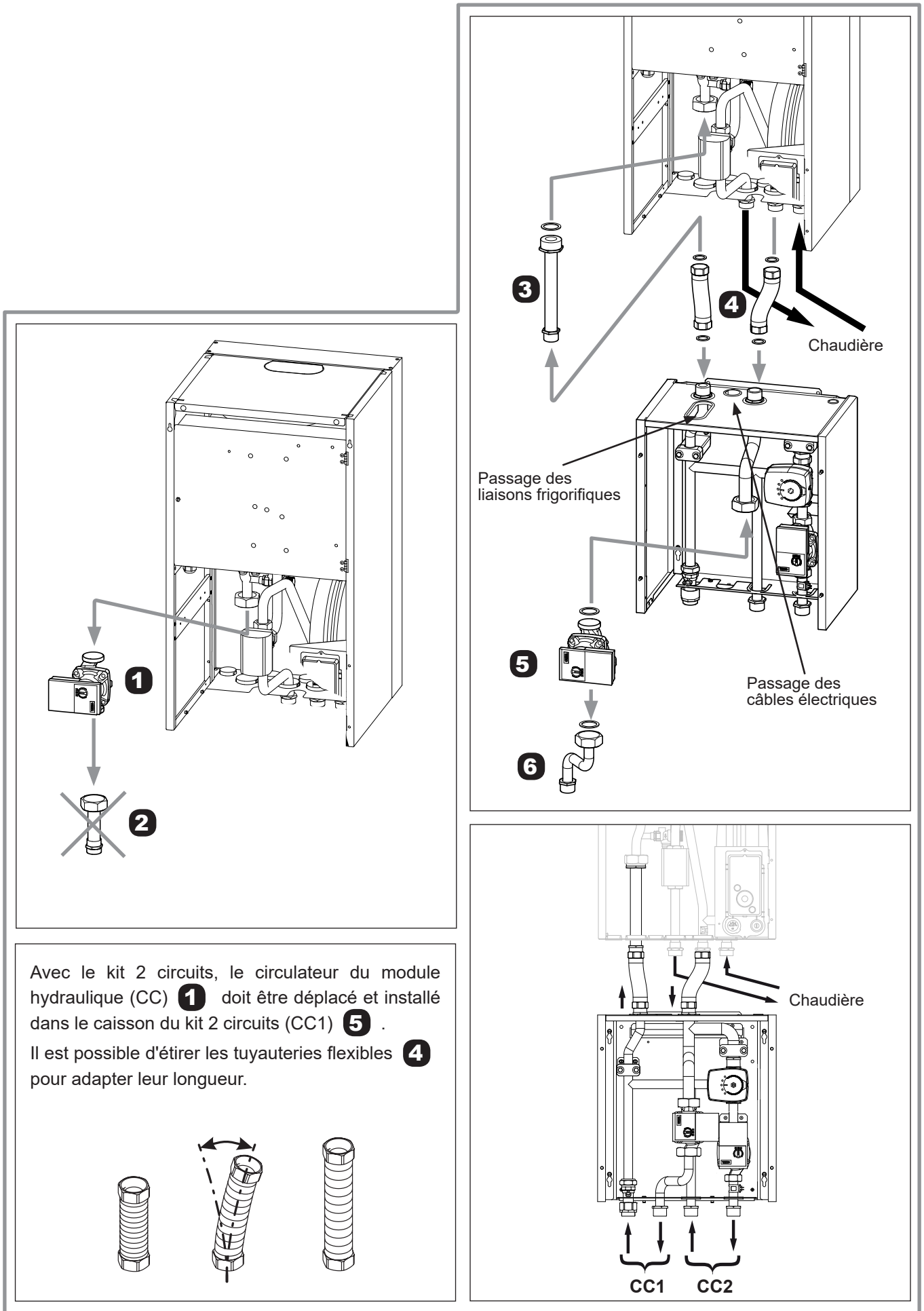


figure 6 - Montage du kit 2 circuits (PAC + relève chaudière)

2.4 Raccordements électriques

⚡ Avant toute intervention, s'assurer que l'alimentation électrique générale est coupée.

L'installation électrique doit être réalisée conformément à la réglementation en vigueur.

Les raccordements électriques ne seront effectués que lorsque toutes les autres opérations de montage (fixation, assemblage, etc.) auront été réalisées.

Remarque: Si plancher chauffant, brancher la sécurité thermique plancher chauffant sur le connecteur du circulateur plancher chauffant (X110 - CC2: circuit mélangé, X12 - CC1: circuit direct).

Effectuer les raccordements suivants :

- Re-brancher Le circulateur chauffage CC1 (Circuit direct) (X12 / Carte RVS)
- **7** - Circulateur CC2 (Circuit mélangé).
- **8** - Vanne mélangeuse.
- **9** - Sonde de départ.
- **10** - Shunt sur "M".
- **11** - Interconnexion nappe RVS / AVS.
- **12** - Alimentation carte AVS. Retirer l'isolant du connecteur d'alimentation de la carte AVS. Brancher le connecteur d'alimentation sur la carte AVS. Se référer à la notice kit extension régulation.
- **13** - Sonde d'ambiance ou centrale ambiance.
- **()** - Coller l'étiquette du kit à l'intérieur de la façade du module hydraulique sur l'étiquette de câblage.

2.5 Vérifications et mise en service

- Configurer le **Kit 2 Circuit (Easy Start ou Options installées)** sur la régulation PAC.
- Se référer à la notice fournie avec la pompe à chaleur.

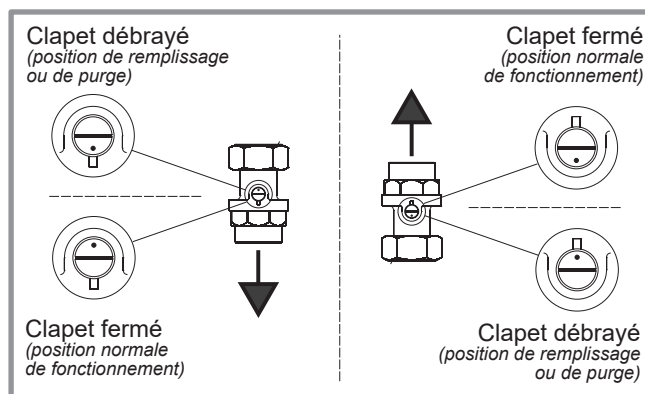


figure 8 - Clapets antiretour

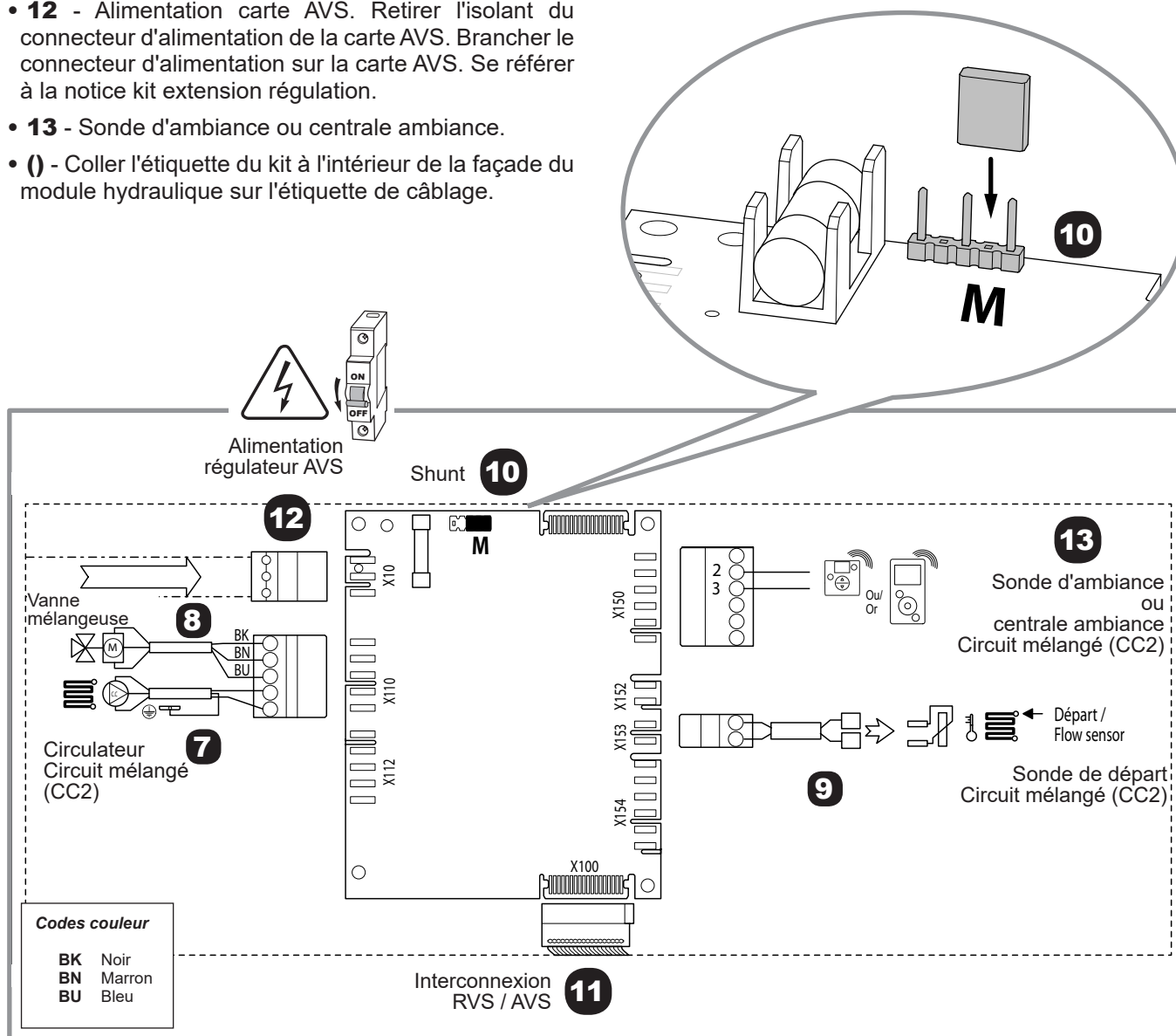
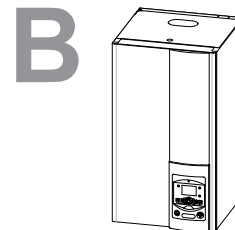


figure 7 - Câblage électrique pour PAC split (kit 2ème circuit)

3 Présentation du matériel



Alfea extensa +
Alfea excellia

3.1 Colisage

- 1 colis : kit 2 circuits.

Dès réception, avant de procéder au montage, il est indispensable de vérifier les éléments reçus et de rechercher les éventuels dommages causés pendant le transport.

3.2 Domaine d'application

La gestion de 2 circuits de chauffage nécessite l'installation du kit 2 circuits et du kit extension régulation (code 075311).

Cela correspond aux configurations 2 et 4 pré-réglées sur le régulateur de la pompe à chaleur (menu Configuration, ligne 5700).

3.3 Vase d'expansion

Rappel : Le volume du vase d'expansion doit être déterminé en fonction du volume total de l'installation. Il peut donc être nécessaire d'ajouter un vase supplémentaire.

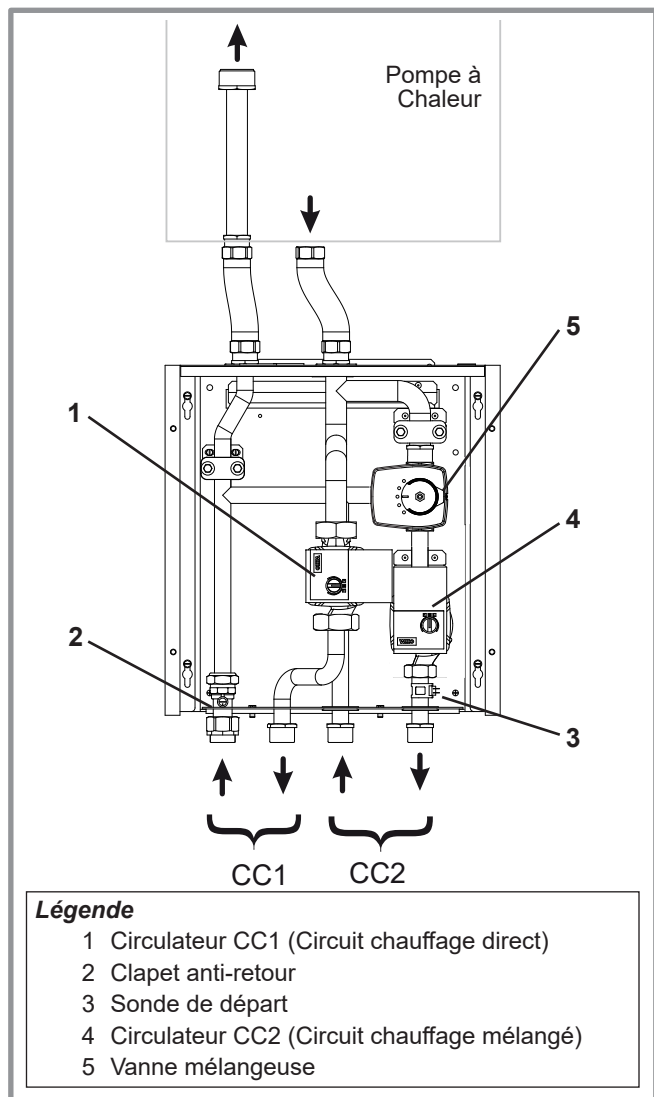


figure 9 - Organes de l'appareil

3.4 Caractéristiques générales

Puissance absorbée	126 W
Pression maxi d'utilisation	3 bar
Tension d'alimentation	230V - 50Hz
Ø départ/retour (mâle)	26 x 34 mm

Servomoteur :

- Course : 90°.
- Durée de marche pour ouverture ou fermeture complète de la vanne : 4 min.

Vanne mélangeuse 3 voies :

- Diamètre nominal : 26x34 mm.
- Type Kv : 6.

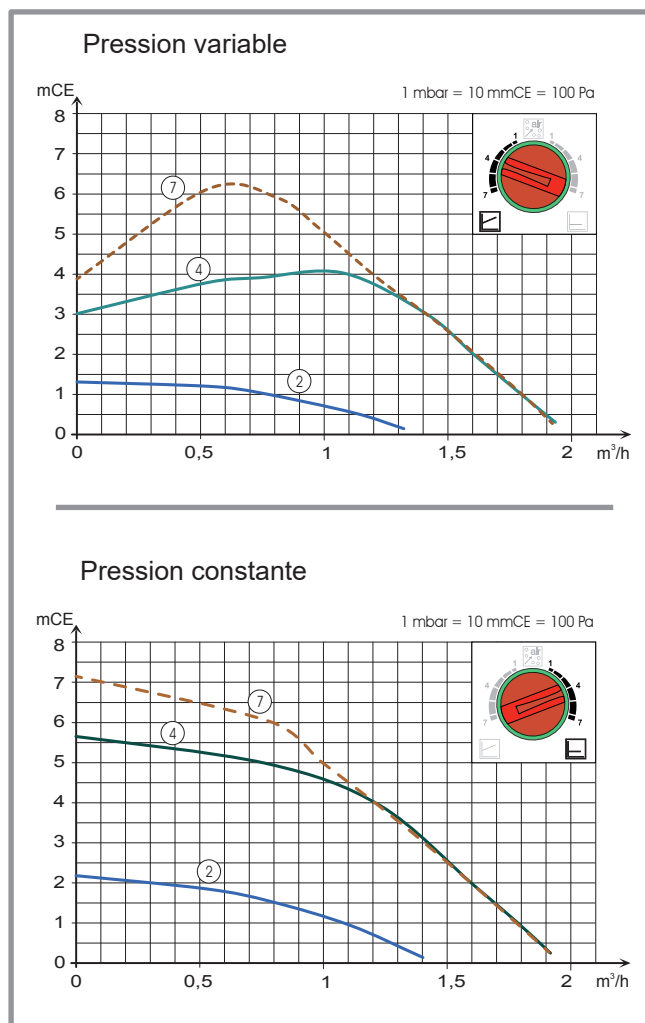


figure 10 - Pressions et débits hydrauliques disponibles (module hydraulique + kit 2 circuits)

4 Instruction pour l'installateur

4.1 Fixation du kit 2 circuits

- Fixer solidement le support sur une paroi plane et résistante (pas de cloison légère) en s'assurant de son niveau correct.
- Accrocher le kit sur son support.

4.2 Raccordement hydraulique du circuit de chauffage

Le raccordement doit être conforme aux règles de l'art selon la réglementation en vigueur.

Couple de serrage : 15 à 35 Nm.

L'appareil devra être relié à l'installation à l'aide de raccords union et de vannes d'isolement pour faciliter son démontage.

Rappel : Réaliser toutes les étanchéités de montage suivant les règles de l'art en vigueur pour les travaux de plomberie :

- Utilisation de joints adaptés (joint en fibre, joint torique).
- Utilisation de ruban de téflon ou de filasse.
- Utilisation de pâte d'étanchéité (synthétique suivant les cas).

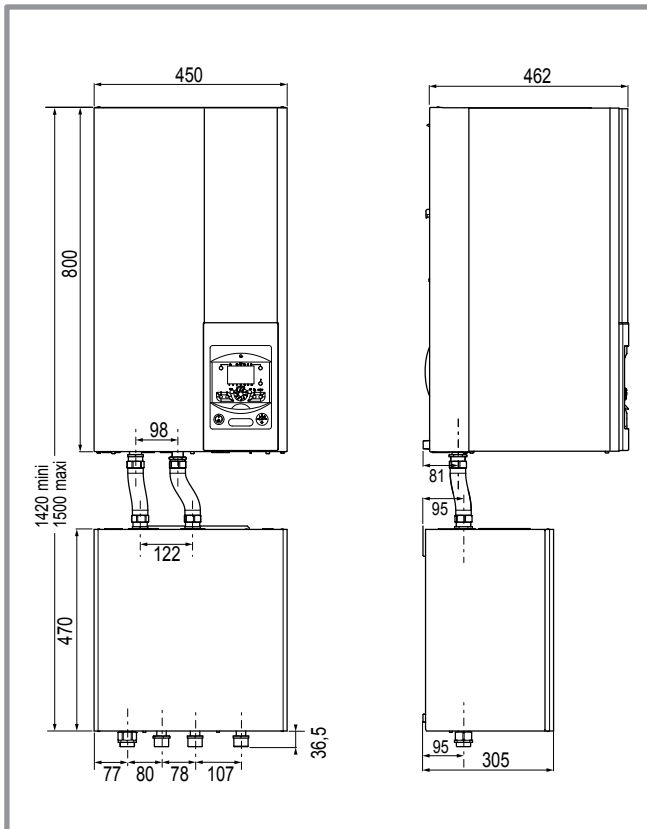


figure 11 - Dimensions en mm
(pompe à chaleur split + kit 2 circuits)

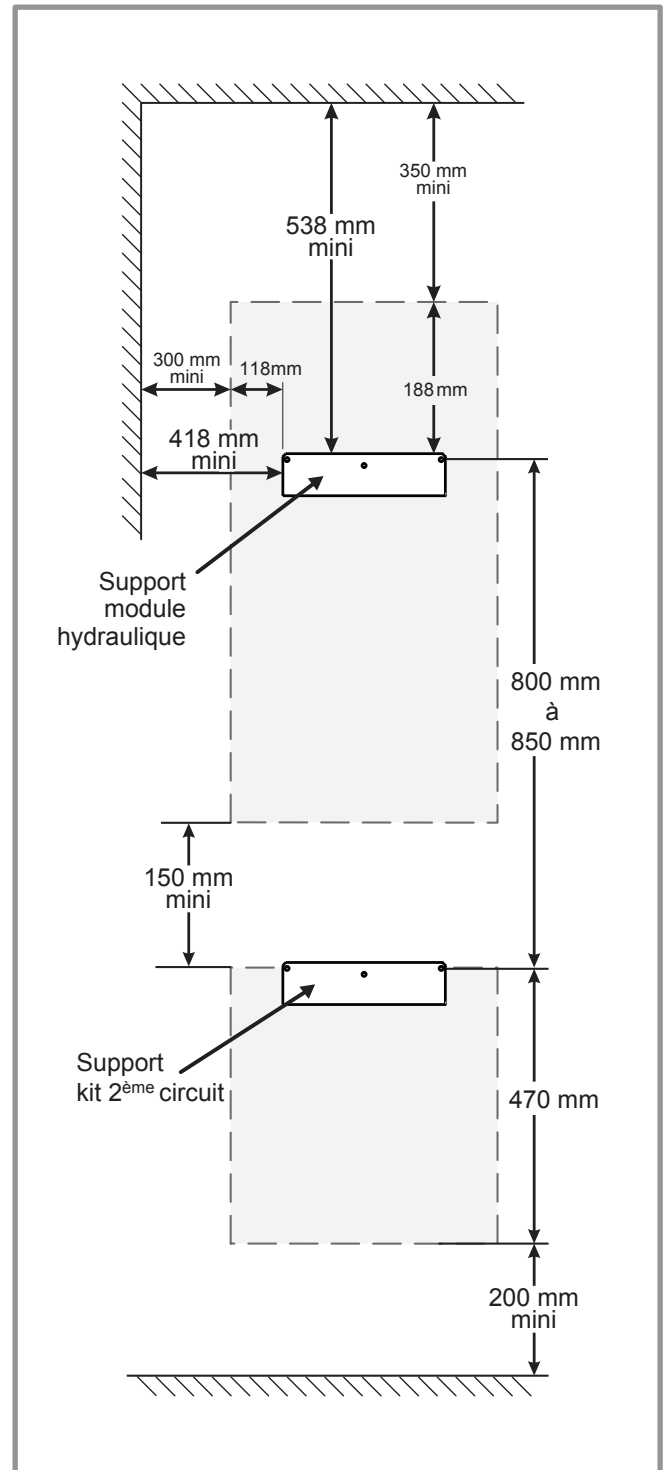


figure 12 - Fixation du caisson (option 2 circuits)

4.3 Montage du kit 2 circuits

- Effectuer le montage comme indiqués sur les figures suivantes :

(figure 13 : PAC seul ; figure 14 : PAC + relève chaudière)

- **1** - Débrancher le circulateur chauffage. Démontez le circulateur chauffage de la PAC.
- **2** - Supprimer le tuyau retour chauffage.
- **3** - Monter le tube retour chauffage dans la PAC.
- **4** - Monter les flexibles de raccordement.
- **5** - Monter le circulateur chauffage CC1 (circuit direct).
- **6** - Monter le nouveau tuyau départ chauffage.

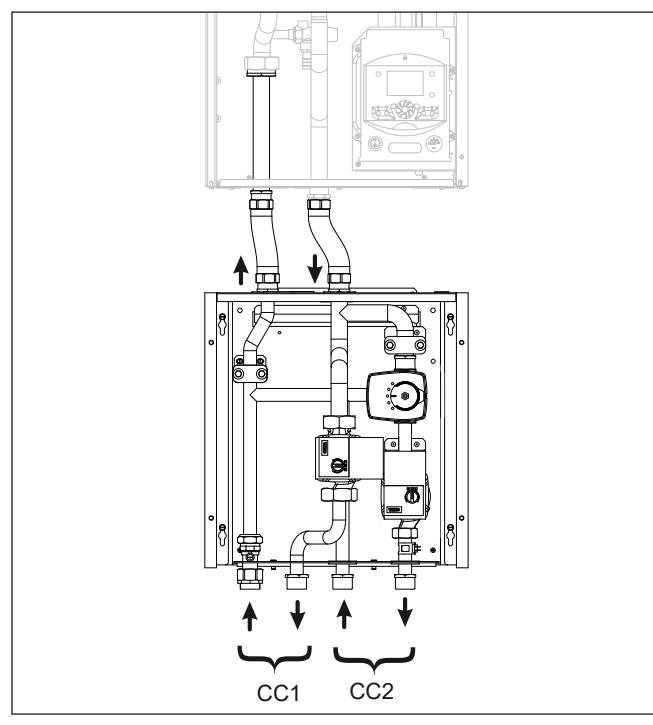
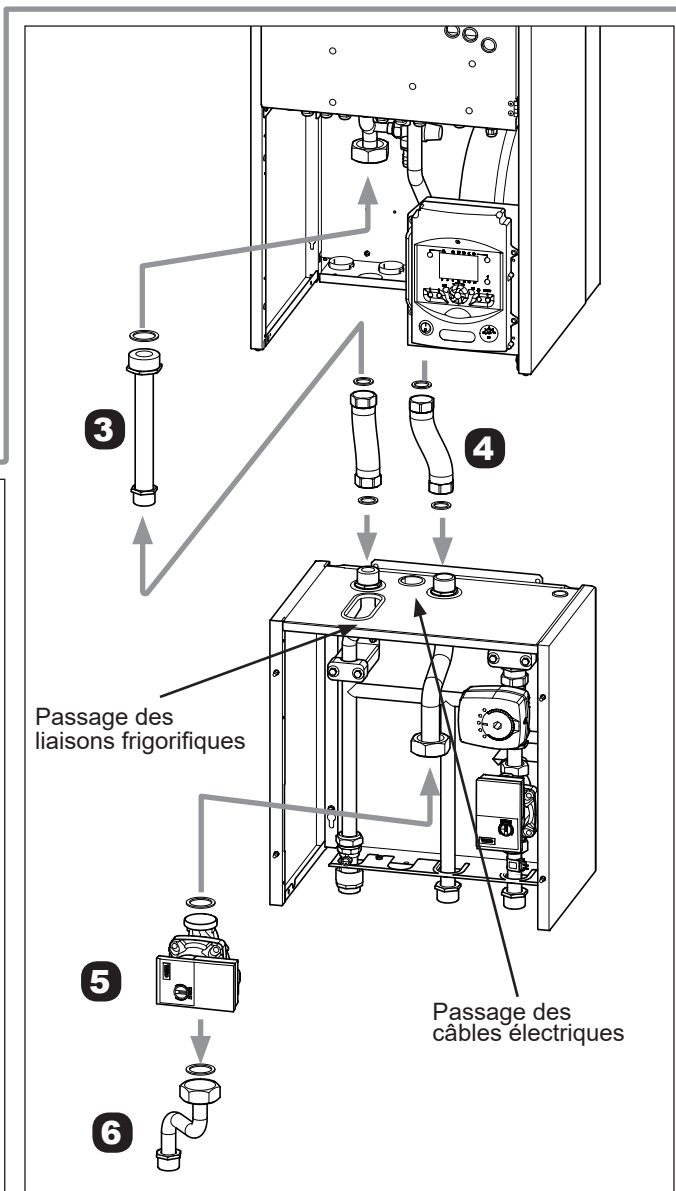
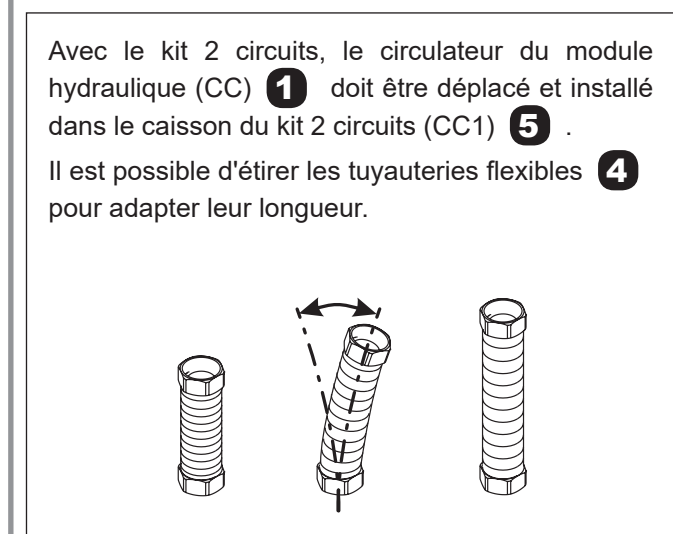
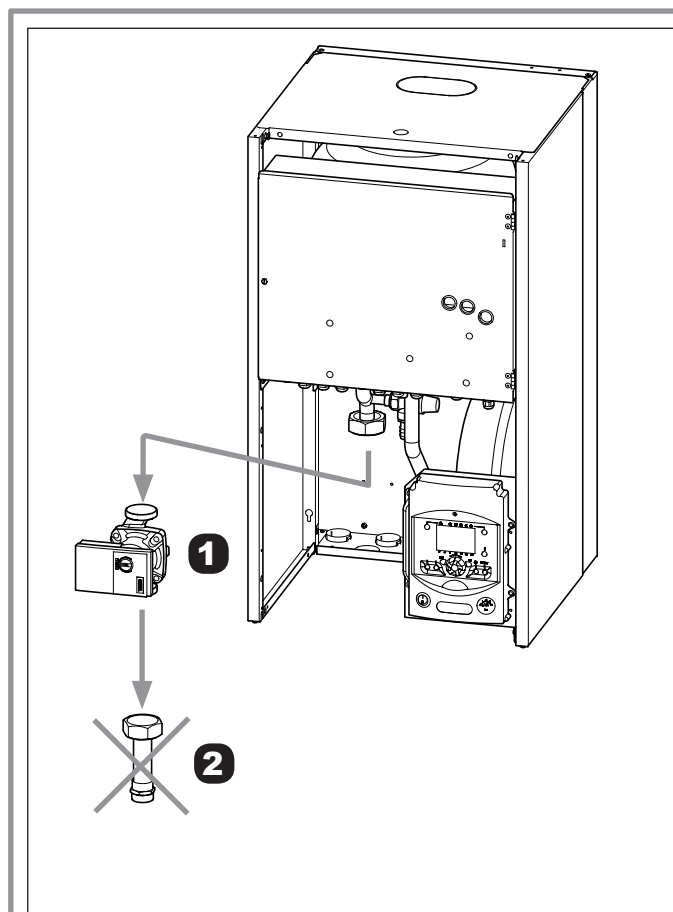


figure 13 - Montage du kit 2 circuits

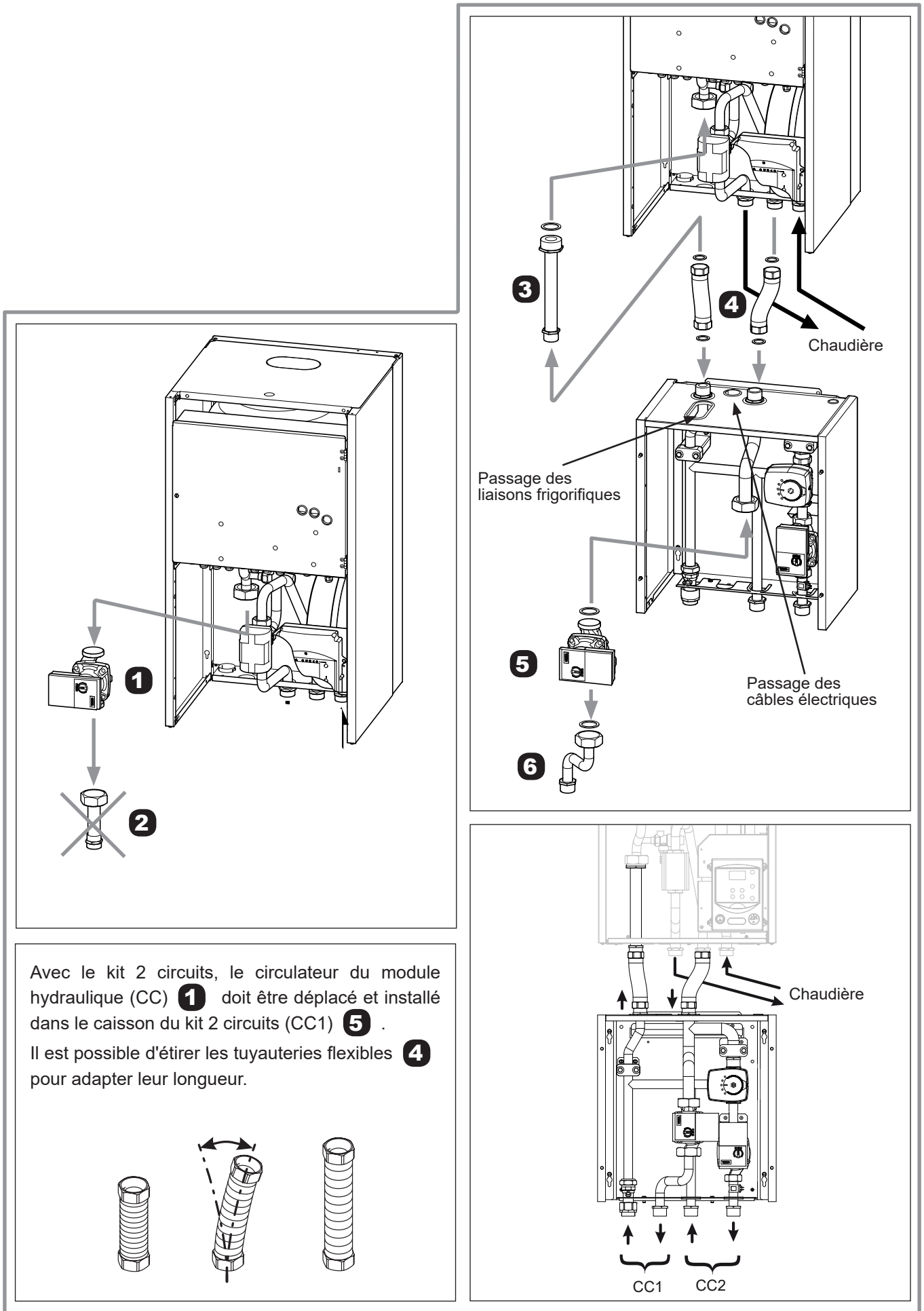


figure 14 - Montage du kit 2 circuits (PAC + relève chaudière)

4.4 Montage de la carte extension

- Se référer à la notice kit extension régulation (code 075311).

4.5 Raccordements électriques

⚠ Avant toute intervention, s'assurer que l'alimentation électrique générale est coupée.

L'installation électrique doit être réalisée conformément à la réglementation en vigueur.

Les raccordements électriques ne seront effectués que lorsque toutes les autres opérations de montage (fixation, assemblage, etc.) auront été réalisées.

Remarque: Si plancher chauffant, brancher la sécurité thermique plancher chauffant sur le connecteur du circulateur plancher chauffant (X110 - CC2: circuit mélangé, X12 - CC1: circuit direct).

Effectuer les raccordements suivants :

- Re-brancher Le circulateur chauffage CC1 (Circuit direct) (X12 / Carte RVS)
- **7** - Circulateur CC2 (Circuit mélangé).
- **8** - Vanne mélangeuse.
- **9** - Sonde de départ.
- **10** - Shunt sur "M".
- **11** - Interconnexion nappe RVS / AVS.
- **12** - Alimentation carte AVS. Retirer l'isolant du connecteur d'alimentation de la carte AVS. Brancher le connecteur d'alimentation sur la carte AVS. Se référer à la notice kit extension régulation.
- **13** - Sonde d'ambiance ou centrale ambiance.
- **()** - Coller l'étiquette du kit à l'intérieur de la façade du module hydraulique sur l'étiquette de câblage.

4.6 Vérifications et mise en service

- Configurer le paramètre **5700** sur la configuration **2** ou **4**.
- Se référer à la notice fournie avec la pompe à chaleur.

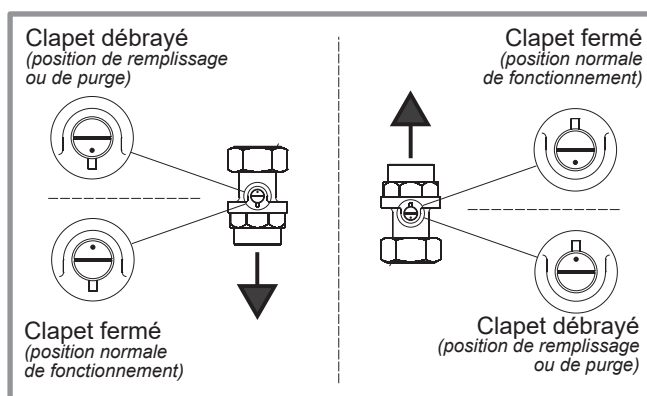


figure 15 - Clapets antiretour

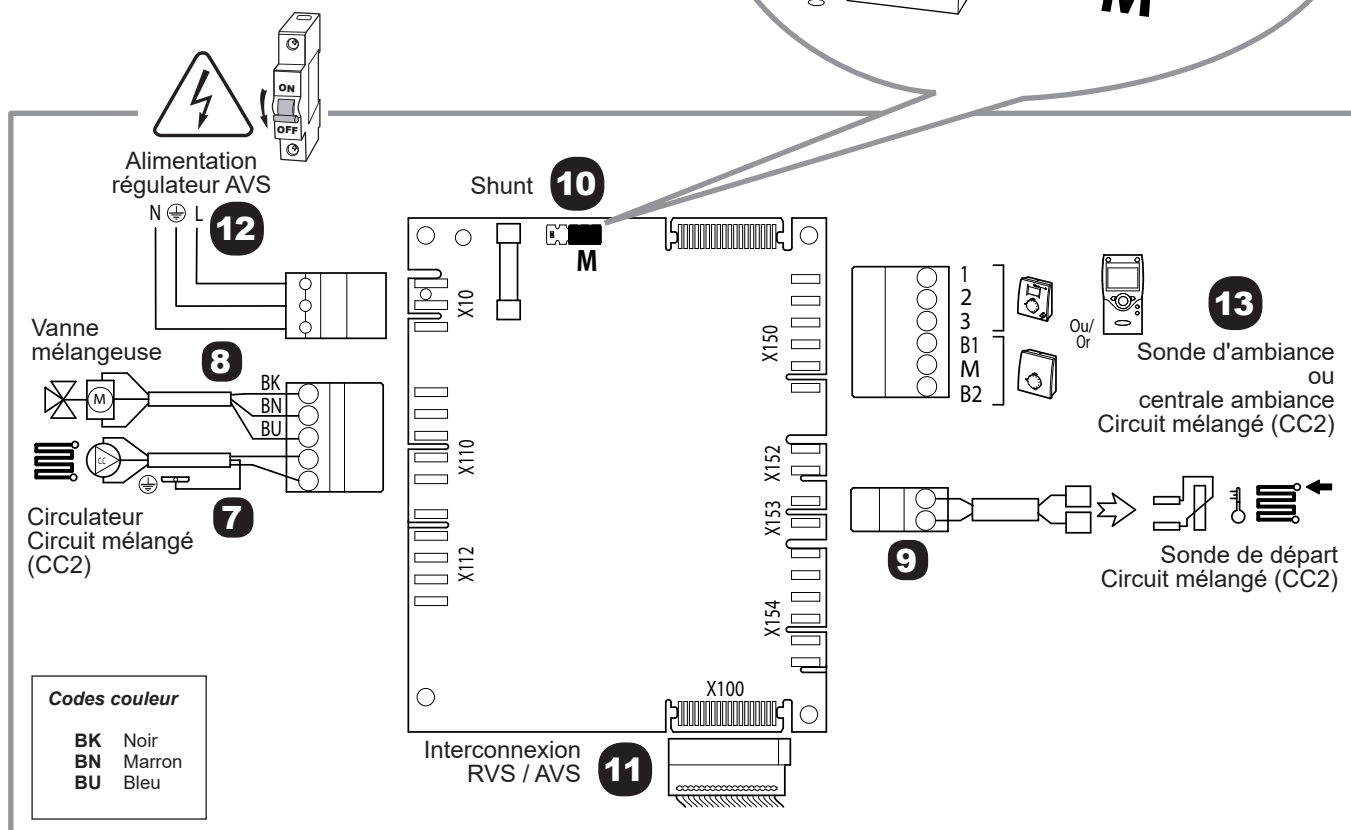
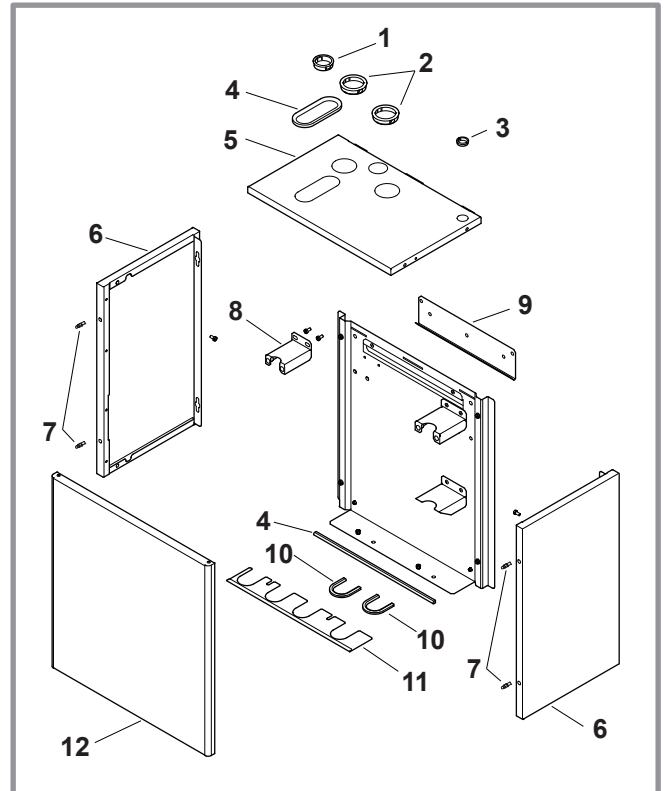


figure 16 - Câblage électrique pour PAC split (kit 2ème circuit)

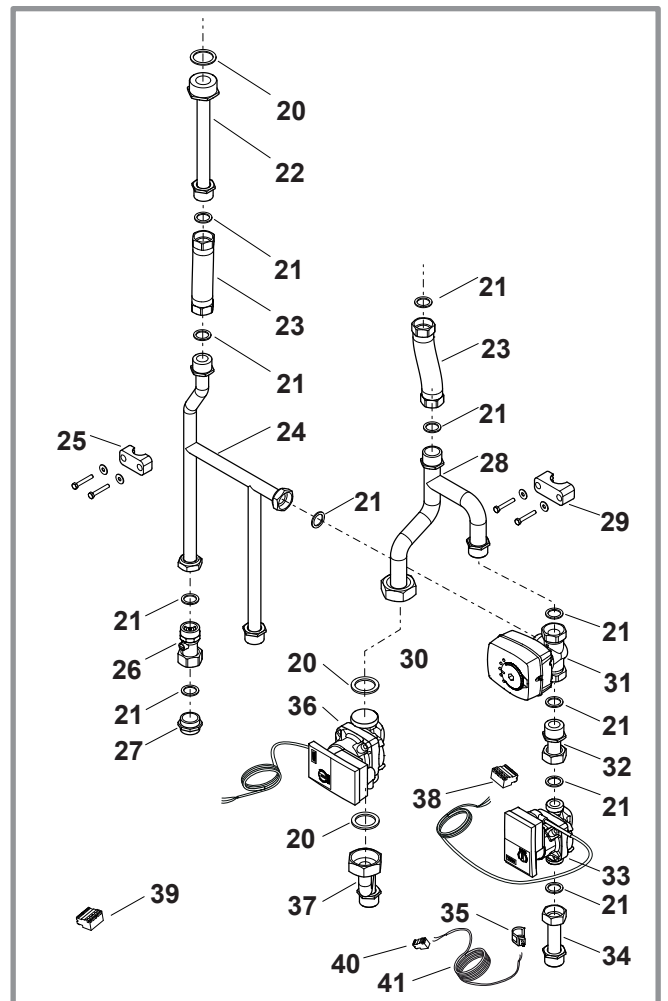
5 Pièces détachées

Pour toute commande de pièces détachées, indiquer : le type et le code de l'appareil, la désignation et le code de la pièce (Qté = Quantité totale sur l'appareil).

N°	Code	Désignation	Type	Qté
1	157312	Passe-fil		01
2	157326	Passe-fil		02
3	157311	Passe-fil		01
4	159200	Profile		0,62 m
5	252808	Couvercle		01
6	912464	Coté		02
7	134503	Goujon		04
8	970103	Support		01
9	256119	Dosseret		01
10	142303	Profile		0,26 m
11	205826	Suppl. de derrière		01
12	937286	Façade		01

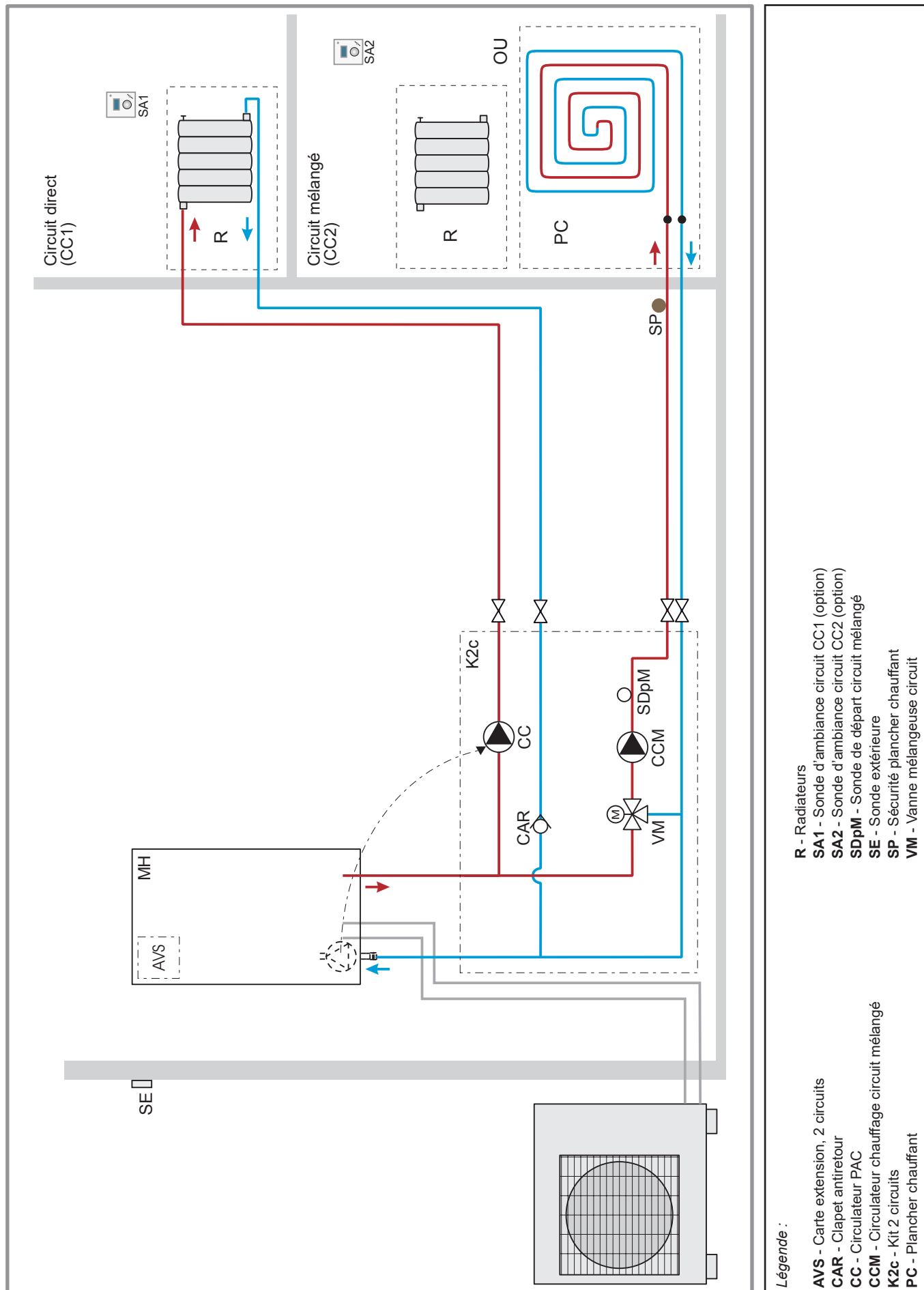


N°	Code	Désignation	Type	Qté
20	142734	Joint	40x49	03
21	142735	Joint	26x34	10
22	184100	Tube de retour		01
23	132232	Flexible		02
24	184101	Tuyau de retour		01
25	110611	Collier		01
26	110047	Clapet		01
27	149001	Mamelon	26x34	01
28	184078	Tuyau de vanne		01
29	110618	Collier		01
30	150307	Moteur	ARA 671	01
31	988108	Vanne mélangeuse		01
32	184094	Tuyau de départ		01
33	909909	Circulateur		01
34	184097	Tuyau de départ		01
35	198745	Sonde de départ		01
36	909906	Circulateur	(suivant modèle PAC)	01
37	909907	Circulateur	(suivant modèle PAC)	01
38	184098	Tuyau de départ		01
39	110869	Connecteur	5 plots	01
40	110867	Connecteur	6 plots	01
41	110870	Connecteur	2 plots	01
41	109740	Faisceau sonde		01



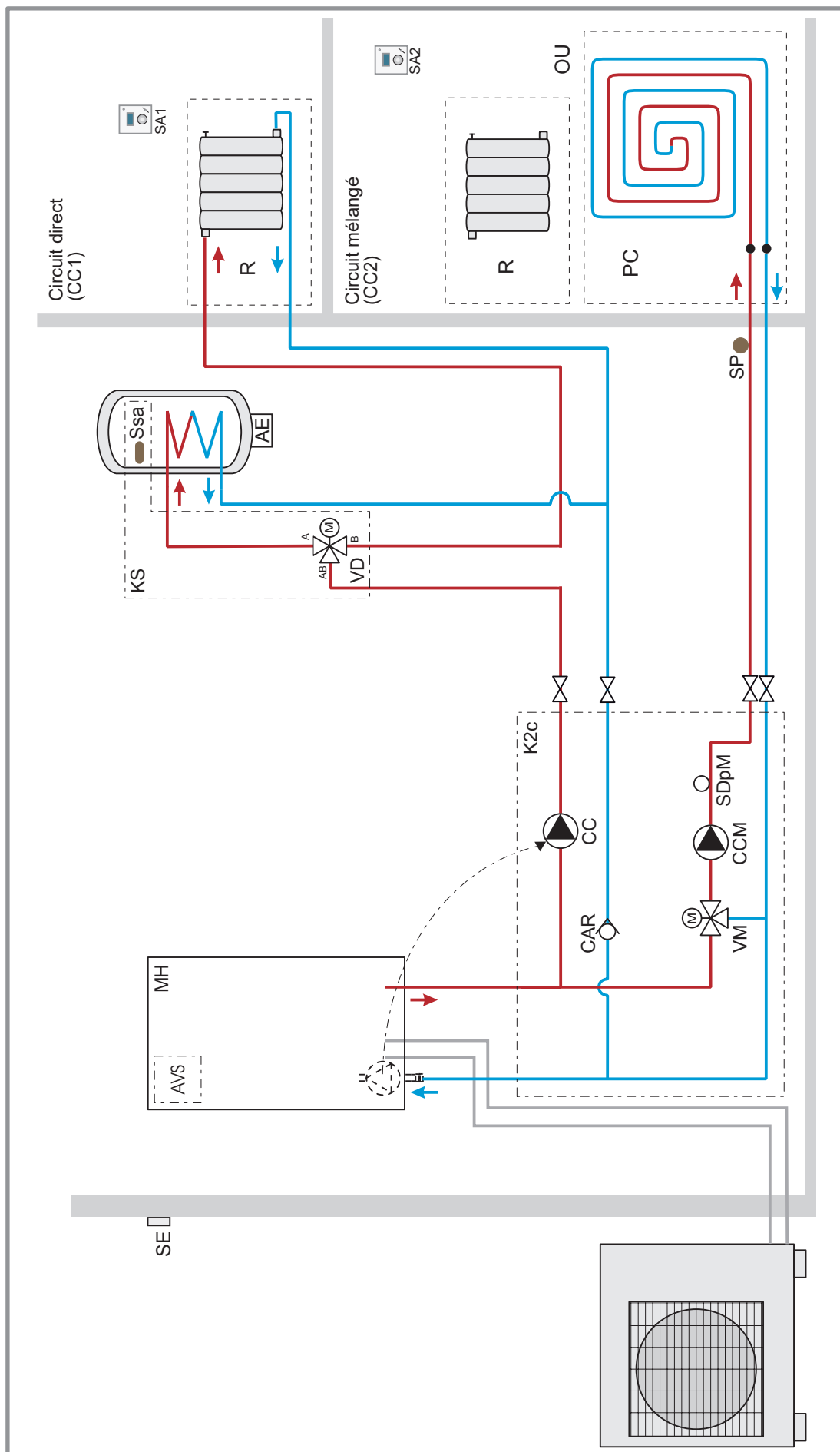
6 Schémas hydrauliques de principe

• Configuration 2: 2 circuits de chauffe



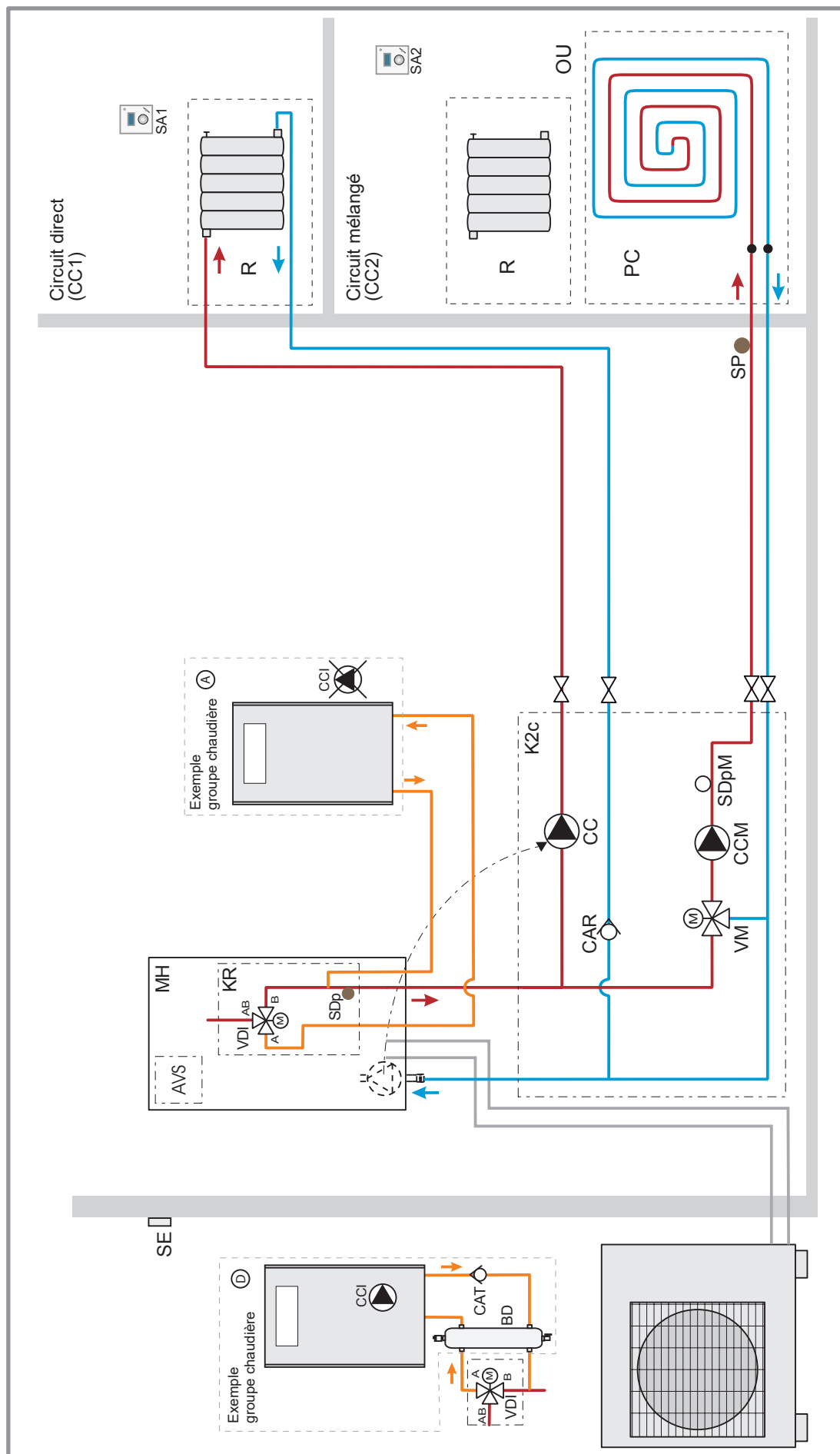
- Légende :**
- AVS - Carte extension, 2 circuits
 - CAR - Clapet antiretour
 - CC - Circulateur PAC
 - CCM - Circulateur chauffage circuit mélangé
 - K2c - Kit 2 circuits
 - PC - Plancher chauffant
 - R - Radiateurs
 - SA1 - Sonde d'ambiance circuit CC1 (option)
 - SA2 - Sonde d'ambiance circuit CC2 (option)
 - SDpM - Sonde de départ circuit mélangé
 - SE - Sonde extérieure
 - SP - Sécurité plancher chauffant
 - VM - Vanne mélangeuse circuit

• Configuration 2: 2 circuits de chauffe et ballon sanitaire mixte



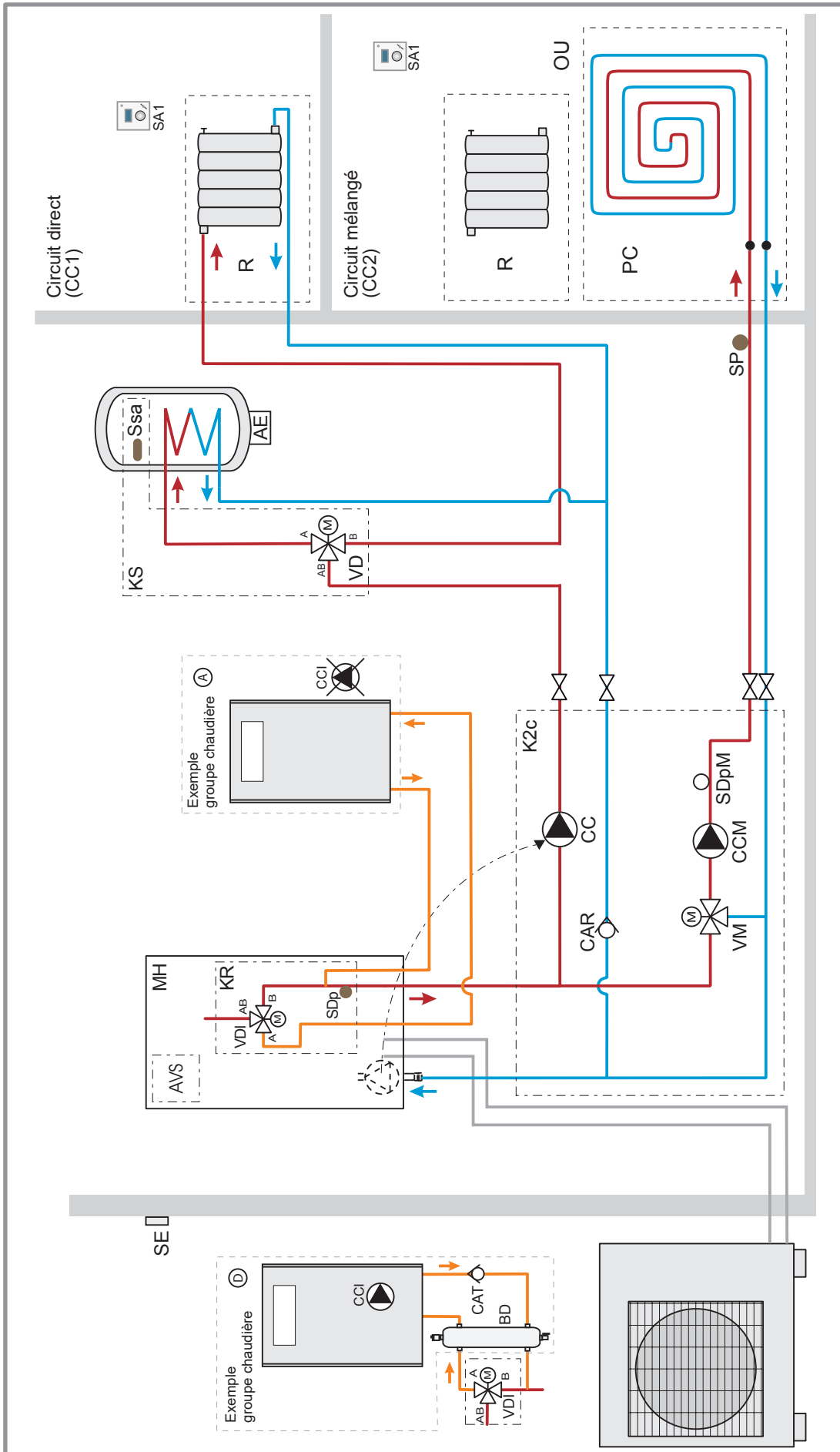
Légende	
AE - Appoint électrique	KS - Kit sanitaire
AVS - Carte extension, 2 circuits	MH - Module hydraulique
CAR - Clapet antiretour	PC - Plancher chauffant
CC - Circulateur chauffage	R - Radiateur
CCM - Circulateur chauffage circuit mélangé	SA1 - Sonde d'ambiance circuit 1 (option)
K2c - Kit 2 circuits	SA2 - Sonde d'ambiance circuit 2 (option)
KR - Kit relève chaudière	SDpM - Sonde départ
Ssa - Sonde sanitaire	SE - Sonde extérieure
TA - Thermostat chaudière	SP - Sécurité thermique plancher chauffant
VD - Vanne directionnelle	VDI - Vanne directionnelle (dérivation chaudière)
VM - Vanne Mélange	

• Configuration 4: Relève chaudière, 2 circuits de chauffe



- Légende :**
- AVS - Carte extension, 2 circuits
 - BD - Bouteille de découplage
 - CAR - Clapet antiretour
 - CAT - Clapet antithermosiphon
 - CC - Circulateur PAC
 - CCI - Circulateur chauffage intégré à la chaudière
 - CCM - Circulateur chauffage circuit mélangé
 - K2c - Kit 2 circuits
 - KR - Kit relève chaudière
 - MH - Module hydraulique
 - PC - Plancher chauffant
 - R - Radiateurs
 - SA1 - Sonde d'ambiance CC1 (option)
 - SA2 - Sonde d'ambiance CC2 (option)
 - SDpM - Sonde de départ circuit mélangé
 - SDR - Sonde de départ relève chaudière
 - SE - Sonde extérieure
 - SP - Sécurité plancher chauffant
 - VDI - Vanne directionnelle (dérivation chaudière)
 - VM - Vanne mélangeuse circuit

• Configuration 4: Relève, 2 circuits de chauffe et ballon sanitaire mixte



Légende

- AE** - Appoint électrique
- AVS** - Carte extension, 2 circuits
- CAR** - Clapet antiretour
- CC** - Circulateur chauffage
- CCM** - Circulateur chauffage circuit mélangé
- K2c** - Kit 2 circuits
- KR** - Kit relève chaudière
- KS** - Kit sanitaire
- MH** - Module hydraulique
- PC** - Plancher chauffant
- R** - Radiateur
- SA1** - Sonde d'ambiance circuit 1 (option)
- SA2** - Sonde d'ambiance circuit 2 (option)
- SDpM** - Sonde départ
- Ssa** - Sonde sanitaire
- SE** - Sonde extérieure
- TA** - Thermostat chaudière
- SP** - Sécurité thermostat chaudière
- VD** - Vanne directionnelle
- VDI** - Vanne directionnelle (dérivation chaudière)
- VM** - Vanne Mélange



Cet appareil est conforme :

- à la directive basse tension 2006/95/CE selon la norme EN 60335-1,
- à la directive compatibilité électromagnétique 2004/108/CE.



Cet appareil est identifié par ce symbole. Il signifie que tous les produits électriques et électroniques doivent être impérativement séparés des déchets ménagers. Un circuit spécifique de récupération pour ce type de produits est mis en place dans les pays de l'Union Européenne (*), en Norvège, Islande et au Liechtenstein. N'essayez pas de démonter ce produit vous-même. Cela peut avoir des effets nocifs sur votre santé et sur l'environnement.

Le retraitement du liquide réfrigérant, de l'huile et des autres pièces doit être réalisé par un installateur qualifié conformément aux législations locales et nationales en vigueur. Pour son recyclage, cet appareil doit être pris en charge par un service spécialisé et ne doit être en aucun cas jeté avec les ordures ménagères, avec les encombrants ou dans une décharge.

Veillez contacter votre installateur ou le représentant local pour plus d'informations.

* En fonction des règlements nationaux de chaque état membre.

Date de la mise en service :

Coordonnées de votre installateur chauffagiste ou service après-vente.

Société Industrielle de Chauffage
SATC - BP 64 - 59660 MERVILLE - FRANCE