

Fiche Technique EKKOLINK

εKKOair
by jeremias

RACCORD HORIZONTAL EKKOLINK H 125/2XØ75

Le raccord horizontal est une solution ultra-légère, conçue pour une installation entre un faux plafond, un plafond ou un mur, ainsi que dans tous les espaces à encombrement réduit. Elle permet le raccordement de deux conduits de ventilation Ø75mm maximum à une bouche de soufflage ou d'extraction d'air.

Les raccords sont fabriqués en ABS durable. Leur structure robuste garantit un fonctionnement fiable et sans défaillance pendant de nombreuses années. Grâce à l'intégration d'un additif bactériostatique, le produit présente un niveau élevé d'activité antibactérienne, répondant aux exigences d'hygiène renforcées.

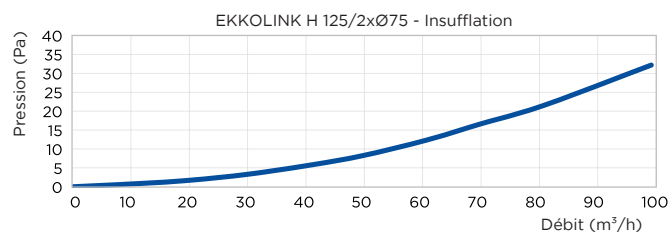
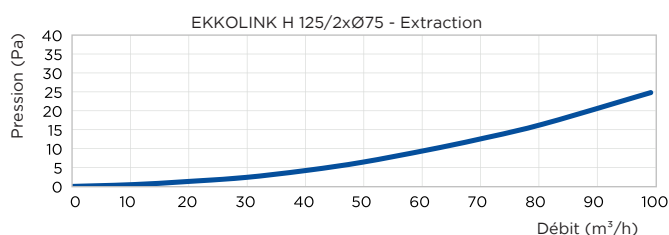
La conception du raccord permet une installation sur différents supports et plans de pose, offrant une grande souplesse d'intégration sur chantier.

Les piquages femelles Ø75mm sont équipés d'un joint d'étanchéité et d'un dispositif de protection spécifique des conduits raccordés, garantissant l'étanchéité de l'ensemble du système conformément à la classe D (étanchéité élevée).

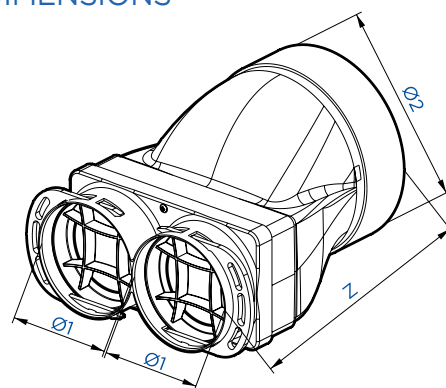
Ils peuvent être installés au sol, au mur ou au plafond, sur des supports en béton ou en plaques de plâtre (type BA13).



CARACTÉRISTIQUES DES FLUX D'AIR



DIMENSIONS



	Ø1	Ø2	Z
EKKOLINK H 125/2xØ75	75	128	194

EKKOLINK CV 125/2xØ75