

# Fiche Technique

## EKKOLINK

**εKKOair**  
by jeremias

### RACCORD COURT VERTICAL

## EKKOLINK CV 125/2XØ75

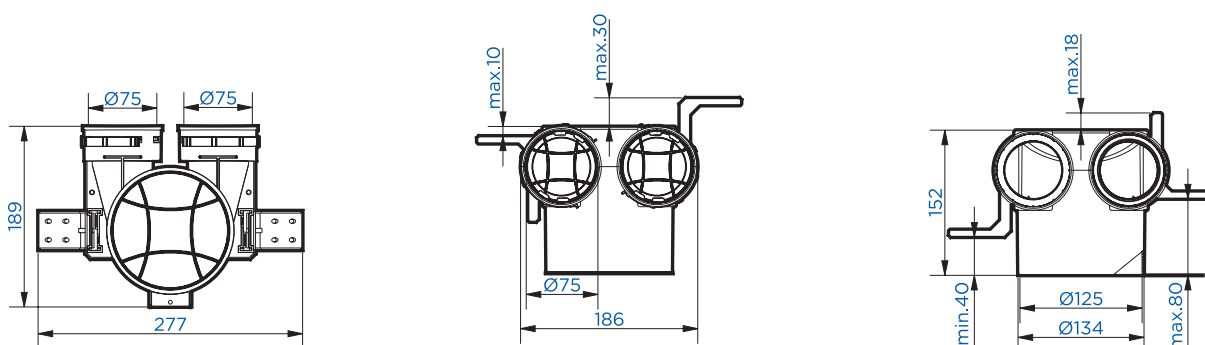
## EKKOLINK CV 125/3XØ75

Le raccord vertical permet d'alimenter deux conduits, ce raccord est recommandé pour le raccordement des bouches d'extraction ou de soufflage dans les pièces nécessitant une ventilation équilibrée, telles que les pièces de vie ou les chambres.

Les raccords verticaux sont fabriqués en polyéthylène haute densité (PEHD) avec un additif bactériostatique à base de nano-argent. Leur structure robuste garantit un fonctionnement fiable et durable pendant de nombreuses années. Grâce à l'additif bactériostatique, le produit atteint un niveau élevé d'activité antibactérienne. Le design de la boîte permet une installation polyvalente sur différentes surfaces et plans de pose. Les connecteurs femelles Ø75 mm sont équipés d'un joint d'étanchéité et d'un dispositif de protection des conduits, assurant une étanchéité conforme à la classe D (haute étanchéité) sur l'ensemble du système. Le montage est simplifié grâce à des supports réglables qui permettent un ajustement en hauteur, s'adaptant aux contraintes du chantier. Cette boîte permet le raccordement de deux conduits de ventilation Ø75 mm vers une bouche de soufflage ou de reprise. Elle peut être installée au sol, au mur ou au plafond, sur des supports en béton ou en plaques de plâtre.

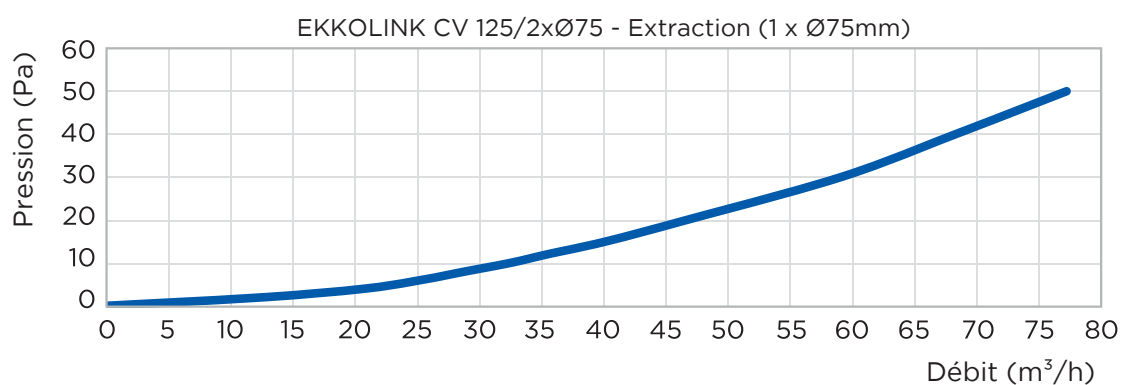
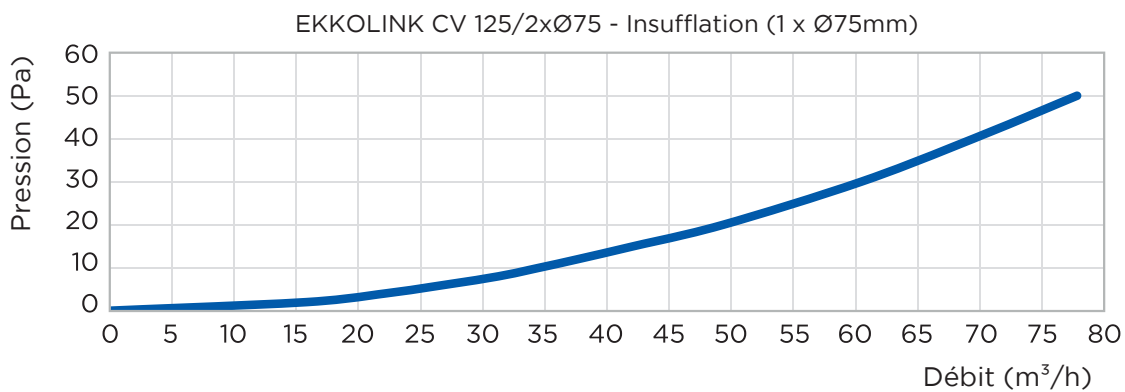


### DIMENSIONS



## CARACTÉRISTIQUES DES FLUX D'AIR

EKKOLINK CV 125/2xØ75



EKKOLINK CV 125/2xØ75

