

Fiche Technique EKKOBOX

ekkoair
by jeremias

BOÎTE DE DISTRIBUTION EKKOBOX 160/6XØ75 EKKOBOX 160/125+4XØ75

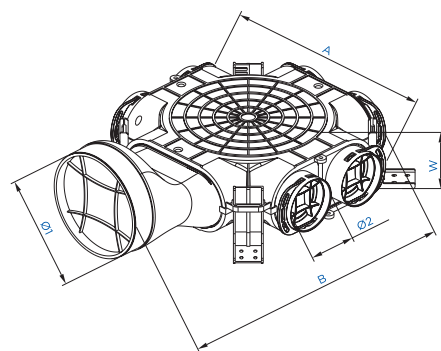
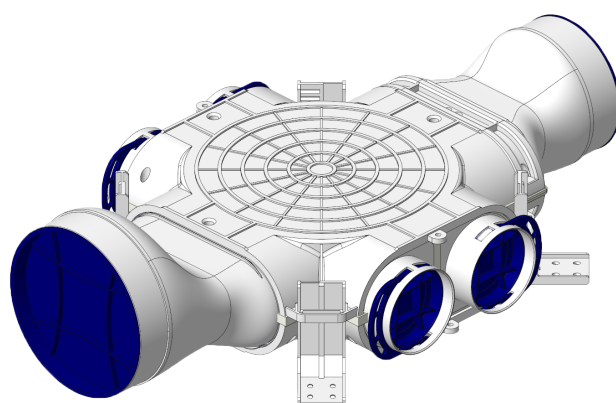
La boîte de distribution EkkoBox permet le raccordement de jusqu'à 6 conduits de ventilation EkkoFlex Ø75 mm ou jusqu'à 4 conduits de ventilation EkkoFlex et un conduit Ø125.

À l'instar des autres accessoires du système EkkoFlex, les connexions Ø75 mm non utilisées peuvent être obturées à l'aide de bouchons à joint fournis. La boîte se raccorde par une connexion latérale Ø160 mm.

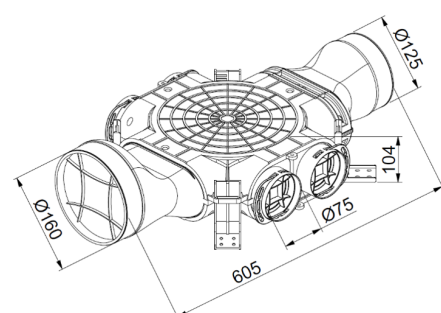
Les boîtes de distribution avec sorties latérales sont idéales pour une installation dans les faux plafonds ou dans les espaces réduits.

Sa forme profilée a été conçue pour assurer un écoulement d'air silencieux, tout en limitant les pertes de charge.

Son design optimisé garantit une durabilité à long terme. Grâce à sa structure renforcée et à l'utilisation de plastiques de haute qualité enrichis en additifs bactéricides, elle répond aux besoins des utilisateurs les plus exigeants.



	Ø1	Ø2	A	B	W
EKKOBOX 160/6xØ75	160	75	347	475	104



EKKOBOX 160/6xØ75

