

KONTROL H

Volet de désenfumage à portillon pour l'habitat collectif



+ LES PLUS

- Esthétique, intégration parfaite du volet dans la décoration intérieure du bâtiment
- Pare-flamme et coupe-feu 1H (EI 60 S)
- 1 seule dimension 20 dm²
- Pas de grille murale
- Câblage intégré
- S'installe dans les réservations standards
- Possibilité de le peindre ou le tapisser
- Marquage CE

✓ APPLICATIONS

- Habitat collectif
- Désenfumage des bâtiments d'habitation collectifs de la 3^{ème} famille B et 4^{ème} famille.
- Conçu pour commander le désenfumage des voies de circulation communes des immeubles d'habitation selon les dispositions de l'arrêté du 31 janvier 1986.

✓ GAMME

- Volets de désenfumage sans grille :
 - Mural : KAMOUFLAGE H
 - Plafond : KAMOUFLAGE HP
- Volet de désenfumage mural + grille : AVANTAGE H
- Pré-cadre : KAP
- Pré-cadre anti-chute : KGC
- Grille anti-chute : GACC
- Centrale de désenfumage (qui ordonne aux volets de s'ouvrir) : CDLED
- Détecteur (envoi l'information d'incendie à la centrale de désenfumage) :
 - Automatique : OX-8
 - Manuel : 4710R2

✓ CARACTERISTIQUES GÉNÉRALES

- Les solutions de désenfumage ont pour objectif de protéger les personnes en évacuant les fumées et les gaz combustibles à l'extérieur du bâtiment, et faciliter l'intervention des pompiers en rendant praticables les chemins d'évacuation. Les volets de désenfumage participent au système de désenfumage en permettant l'ouverture des bouches raccordées aux conduits d'amenée d'air et d'évacuation des fumées.
- L'arrêté du 31 janvier 1986 présente un classement des bâtiments d'habitation en quatre familles.
- Les exigences de protection contre l'incendie sont élevées pour les bâtiments importants de la 3^{ème} famille B et de la 4^{ème} famille.
- Le désenfumage par tirage naturel ou par extraction mécanique des circulations est exigé, ainsi que le désenfumage naturel des escaliers
- Les bouches de désenfumage sont raccordées à des conduits de désenfumage ou à l'extérieur.
- Elles sont normalement fermées par des volets, installés dans la paroi du conduit. Ces volets sont connectés au tableau de désenfumage du bâtiment.
- En cas d'incendie, les détecteurs automatiques ou les déclencheurs manuels communiquent au tableau l'étage sinistré, afin qu'il donne aux volets concernés l'ordre de s'ouvrir.
- Les volets installés sur conduits collectifs fonctionnent par impulsion de courant.
- Les fumées et les gaz toxiques accumulés en hauteur s'évacuent à travers la bouche en partie haute du local (ventilations hautes, VH). Une amenée d'air neuf est prévue en partie basse (ventilations basses, VB). Les volets des étages non sinistrés doivent impérativement rester fermés.

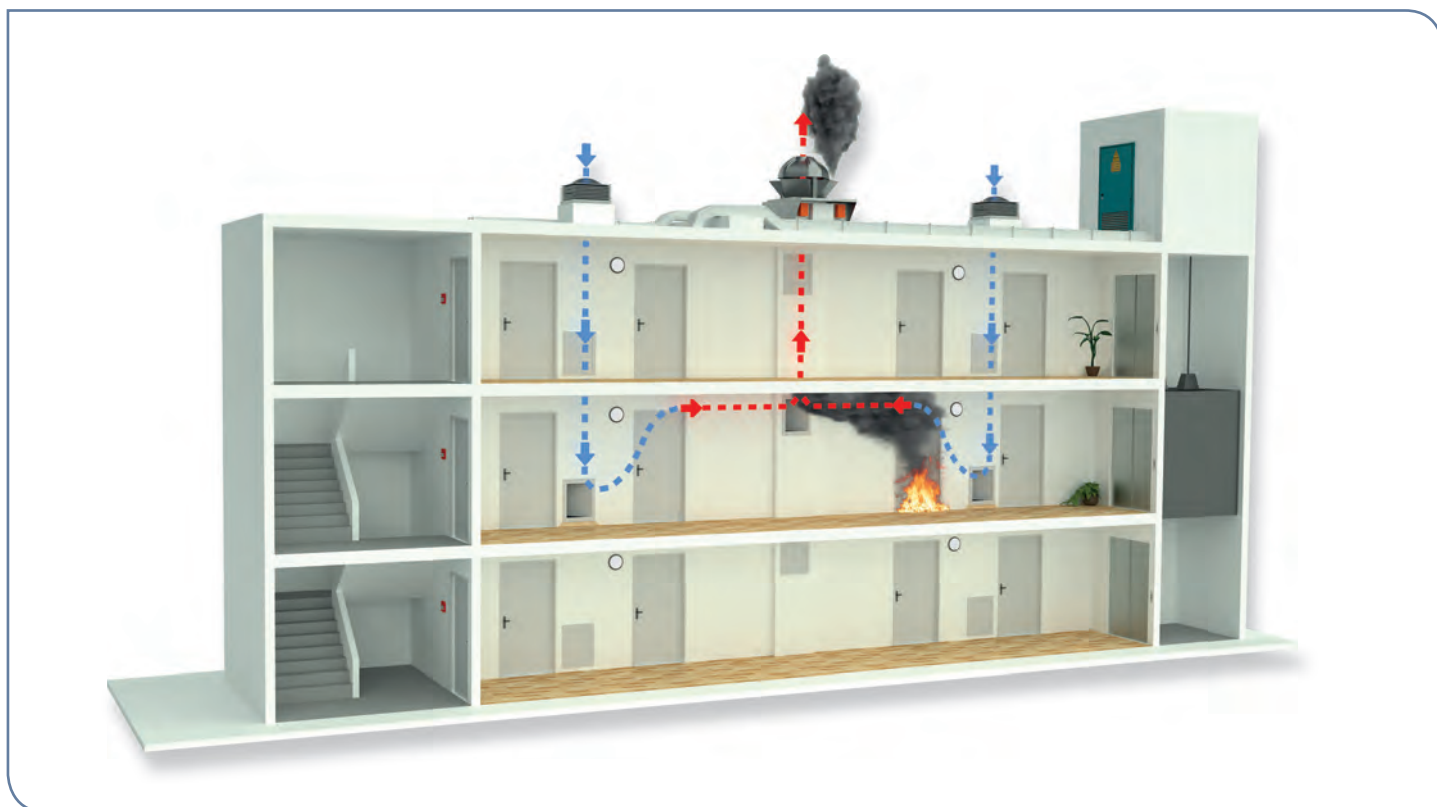
KONTROL H

Volet de désenfumage à portillon pour l'habitat collectif

✓ DESCRIPTIF

- Les bâtiments classés 3B doivent avoir des couloirs désenfumés.
Un bâtiment est classé 3B :
 - s'il possède 7 étages, ou si la distance entre la dernière porte palière et l'escalier est supérieure à 10 m.
 - si l'accès camion de pompier est impossible en façade.
- Le désenfumage des bâtiments d'habitation collectifs de 3B et 4ème famille est contrôlé par une centrale de désenfumage **CDLED** qui reçoit différentes alarmes (issues des détecteurs optiques de fumées ou des déclencheurs manuels), puis envoie une autorisation de commande au boîtier d'étage **CDBELED** qui pilote l'ouverture des volets de désenfumage **KAMOUFFLAGE H** ou **AVANTAGE H** situés sur les conduits d'extraction et d'amenées d'air neuf.
- A chaque niveau, un boîtier d'étage **CDBELED** reçoit des informations sur l'état des différents organes de la boucle (positions des volets de désenfumage, détecteurs de fumée, déclencheurs manuels, ...) et transmet le retour d'information à la centrale par l'intermédiaire d'une " ligne BUS".
- Une "ligne de puissance" est située entre les boîtiers d'étage et la centrale de désenfumage.
- La centrale peut également commander le démarrage des ventilateurs d'extraction (tourelles **TNH-F400 / TNV-F400**) via le boîtier **CDTOURLED**. En cas de non fonctionnement de l'extracteur, le **CDTOURLED** active le dispositif de mise à l'air libre **TDCZ 10** (dégagement d'une section libre de 20 dm²) conformément à l'arrêté du 31 janvier 1986.
- Des boîtiers Non-Stop ascenseur **CDNSALED** (option) peuvent être ajoutés pour permettre le maintien en fonctionnement de l'ascenseur malgré un étage sinistré : celui-ci ne s'arrêtera pas à l'étage sinistré ou sera forcé à l'arrêt au RDC.

✓ EXEMPLE D'INSTALLATION



Pour les habitations de 3ème famille B et de 4ème famille, les conduits sont collectifs et présentent une section libre minimale de 20 dm². Les volets à portillon sont installés fermés, prêts à s'ouvrir sur le conduit d'amenée d'air et sur le conduit d'évacuation des fumées qui desservent chaque circulation et traversent tous les étages jusqu'à l'extérieur. Ils sont répartis de façon alternée, distants au maximum de 10 m (parcours rectiligne) ou 7 m (parcours non rectiligne)

KONTROL H

Volet de désenfumage à portillon pour installation verticale

KAMOUFFAGE H

✓ KAMOUFFAGE H - VOLETS A PORTILLON POUR INSTALLATION VERTICALE



Référence	Code	Version	Dimensions (mm)	Poids (Kg)
KAMOUFFAGE H AP	710 530	Prêt à peindre	380 x 630	10,1
KAMOUFFAGE H ALU	710 531	Aluminium	380 x 630	10,7
KAMOUFFAGE H BLC	710 532	Blanc	380 x 630	10,7



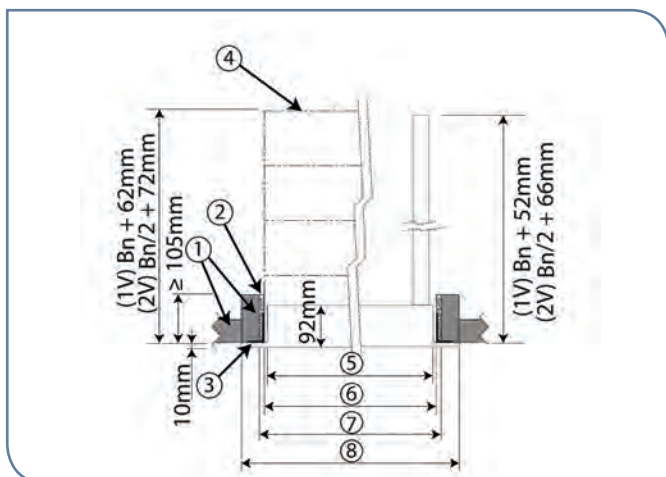
Précadre		
Référence	Code	Dimensions (mm)
KAP 380x630	710 533	380 x 630



Précadre anti-chute		
Référence	Code	Dimensions (mm)
KGC 380x630	710 534	380 x 630



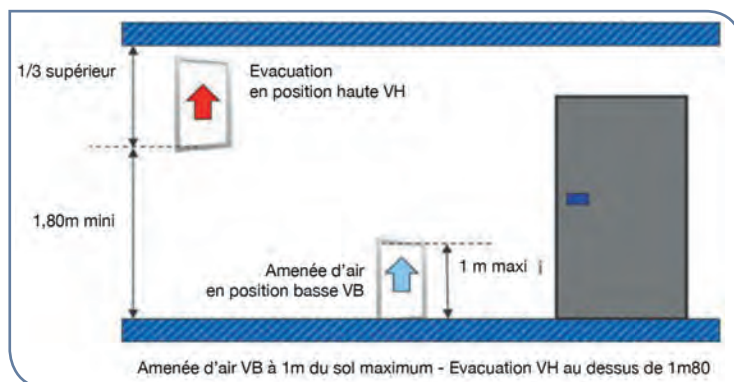
Grille anti-chute		
Référence	Code	Dimensions (mm)
GACC 400x500	710 535	400 x 500



- Destiné au désenfumage mécanique ou naturel des circulations dans l'habitat collectif, le KAMOUFFAGE H remplace la grille d'habillage traditionnelle par une plaque de plâtre incorporée au volet. Celle-ci permet une intégration harmonieuse à l'espace décoratif pour un prix total plus intéressant.
- Recouvert d'un revêtement décoratif (peinture ou papier peint), le volet s'intègre parfaitement dans la paroi. l'absence de grille réduit les pertes de charge et simplifie en outre l'installation, l'entretien et l'accessibilité.
- Dispositifs télécommandés destinés à l'introduction de l'air neuf en partie basse ou à l'extraction des fumées (installation en partie haute)
- Réserve installation, hauteur sous plafond :
 - VB : 400 x 650 mm à 1023 mm maxi du sol
 - VH : 400 x 650 mm à 1777 mm maxi du sol

+ LES PLUS

- Pare-flamme et coupe-feu 1H (EI 60 S)
- 1 seule dimension 20 dm²
- Esthétique
- Etanchéité à l'air testé sous 1500 Pa
- Sans grille : pas de perte de charge
 - Anti-vandalisme : aucun accès aux câbles électriques
 - Isolation thermique et acoustique optimales
 - Gain de gestion et de pose
 - Facile à réarmer
 - Hygiénique
- Avec diodes et RFL intégrées
 - Gain de temps à l'installation
 - Fiabilité
- Anti-retour autobloquant à 90°
- S'installe dans les réservations standards 400 x 650 mm
- Intégration parfaite du volet dans la décoration intérieure du bâtiment
- Possibilité de le peindre ou de le tapisser.
- Marquage CE



- 1 : Matériau réfractaire
- 2 : Scellement si précadre
- 3 : Précadre KAP (option)
- 4 : Précadre anti-chute (option)
- 5 : Dimensions nominales du volet Ln x Hn
- 6 : Côtes d'encastrement sans précadre (Ln+10) x (Hn+10) mm
- 7 : Côtes d'encastrement avec précadre (Ln+20) x (Hn+20) mm
- 8 : Dimensions extérieures du volet (Ln+54) x (Hn+54) mm

KONTROL H

Volet de désenfumage à portillon pour installation plafond

KAMOUFLAGE HP

✓ KAMOUFLAGE HP - VOILETS A PORTILLON POUR INSTALLATION PLAFOND



- Destinés au désenfumage mécanique ou naturel des circulations dans l'habitat collectif, le KAMOUFLAGE HP est un volet agrée EI60S pour une installation en plafond, sans grille.
- Idéal pour le rez de chaussée sans faux plafond ou avec un faux plafond réduit.
- Dispositifs télécommandés destinés à l'introduction de l'air neuf en partie basse ou à l'extraction des fumées (installation en partie haute)

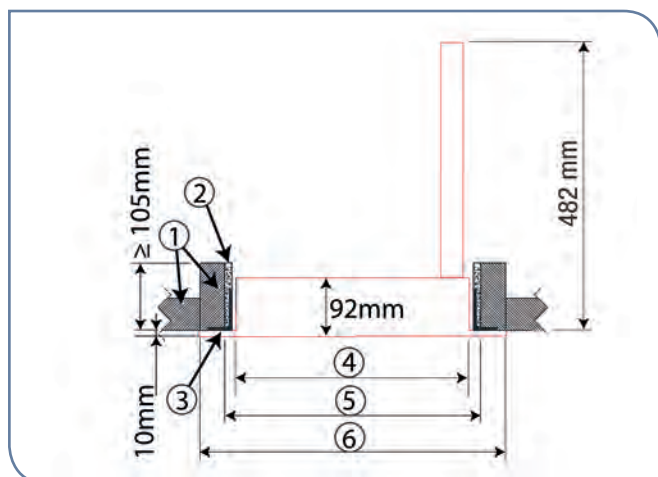
Référence	Code	Version	Dimensions (mm)	Poids (Kg)
KAMOUFLAGE HP AP	710 536	Prêt à peindre	430 x 530	11,6
KAMOUFLAGE HP BLC	710 537	Blanc	430 x 530	12,3



Précadre		
Référence	Code	Dimensions (mm)
KAP 430x530	710 538	430 x 530

+ LES PLUS

- Pare-flamme et coupe-feu 1H (EI 60 S)
- 1 seule dimension 20 dm²
- Esthétique
- Etanchéité à l'air testé sous 1500 Pa
- Sans grille : pas de perte de charge
 - Anti-vandalisme : aucun accès aux câbles électrique
 - Isolation thermique et acoustique optimales
 - Gain de gestion et de pose
 - Facile à réarmer
 - Hygiénique
- Avec diodes et RFL intégrées
 - Gain de temps à l'installation
 - Fiabilité
- Anti-retour autobloquant à 90°
- Intégration parfaite du volet dans la décoration intérieure du bâtiment
- Possibilité de le peindre ou de le tapisser.
- Marquage CE



- 1 : Matériau réfractaire
- 2 : Scellement si précadre
- 3 : Précadre KAP (option)
- 4 : Dimensions nominales du volet $L_n \times H_n = 430 \times 530$ mm
- 5 : Côtes d'encastrement avec précadre $(L_n+20) \times (H_n+20)$ mm = 450 x 550 mm
- 6 : Dimensions extérieures du volet $(L_n+54) \times (H_n+54)$ mm = 484 x 584 mm

KONTROL H

Volet de désenfumage à portillon pour installation verticale avec grille de facade

AVANTAGE H

✓ AVANTAGE H - VOLETS A PORTILLON POUR INSTALLATION VERTICALE



- Destinés au désenfumage mécanique ou naturel des circulations dans l'habitat collectif, le volet de désenfumage traditionnel AVANTAGE H répond également aux critères stricts édictés par l'Europe.
- Le poids total du volet est nettement inférieur à celui de la génération antérieure, notamment grâce à l'utilisation d'aluminium au lieu d'acier.
- Une grille doit être appliquée sur ce volet.
- Dispositifs télécommandés destinés à l'introduction de l'air neuf en partie basse ou à l'extraction des fumées (installation en partie haute)

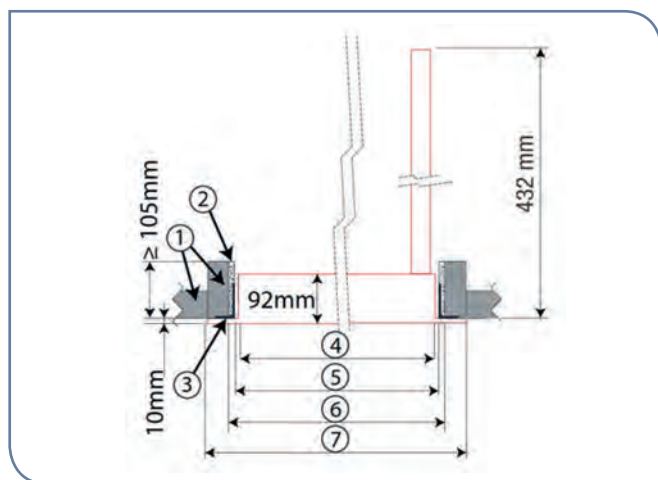
Référence	Code	Dimensions (mm)	Poids (Kg)
AVANTAGE H	710 539	380 x 630	8,5



Grille de finition		
Référence	Code	Dimensions (mm)
GAV 380x630	710 512	380 x 630

+ LES PLUS

- Pare-flamme et coupe-feu 1H (EI 60 S)
- 1 seule dimension 20 dm²
- Etanchéité à l'air testé sous 1500 Pa
- Avec diodes et RFL intégrées
 - Gain de temps à l'installation
 - Fiabilité
- Anti-retour autobloquant à 90°
- S'installe dans les réservations standards
- Marquage CE



- 1 : Matériau réfractaire
- 2 : Scellement si précadre
- 3 : Précadre KAP (option)
- 4 : Dimensions nominales du volet $L_n \times H_n = 430 \times 530$ mm
- 5 : Côtes d'encastrement avec précadre $(L_n+20) \times (H_n+20)$ mm = 450 x 550 mm
- 6 : Dimensions extérieures du volet $(L_n+54) \times (H_n+54)$ mm = 484 x 584 mm

KAMOUFLAGE & AVANTAGE H

✓ ACCESSOIRES SPECIFIQUES



Centrale de désenfumage						
Référence	Code	Alimentation secteur	Puissance absorbée	Dimensions (mm)	Indice de protection	Poids (Kg)
CDLED	710 500	230V (+/- 10%) 50/60Hz	60 W	510 x 254 x 89	IP40	10,6

- Afficheur LCD avec localisation des zones de détection en alarme ou en dérangement.
- Gestion jusqu'à 2 x 16 étages sur 2 conduits.
- Force le verrouillage des niveaux sains.
- Jusqu'à 6 tourelles et 4 non stop ascenseur.
- Tension nominale 20-27 Vdc (+/- 10%).
- Source secondaire : 2 batteries plomb 12V-7A, livrées montées.
- autonomie sur batterie minimale : 12 H en veille et 5 mn en alarme.
- Contact report : 2 x report pilotage ventilateur extraction (BUS 1 + BUS 2).



Boîtier d'étage adressable							
Référence	Code	Alimentation	Nombre de déclencheur manuel	Nombre de détecteur de fumée	Dimensions (mm)	Indice de protection	Poids (Kg)
CDBELED	710 503	24 Vdc par la centrale	Pas de limite	10 maximum	215 x 180 x 90	IP42	0,55

- Reçoit et traite les informations en provenance des détecteurs de fumées et déclencheurs de l'étage : déclenchement ou anomalie de la boucle de déclenchement.
- Commande les volets de désenfumage de l'étage et éventuellement reçoit et traite les informations de position ou d'anomalies des volets.
- Puissance disponible par étage 35W (raccordement jusqu'à 10 volets en émission de courant).
- Fonctionnement autonome des boîtiers d'étage en cas de perte de liaison avec le tableau de désenfumage.
- Surveillance des différents organes raccordés permettant une rapide détection d'anomalies sur les boucles de détection.
- Maintenance et dépannage simplifiés grâce aux LED de visualisation de l'état de fonctionnement et de défauts.



Boîtier non stop ascenseur						
Référence	Code	Alimentation	Nombre de contact	Dimensions (mm)	Indice de protection	Poids (Kg)
CDNSALED	710 505	24 dc par la centrale	16 + 1 repport NO ou NF	215 x 180 x 90	IP42	0,55

- Permet de sécuriser l'ascenseur ainsi que les occupants en l'empêchant de s'arrêter aux étages où un feu est déclaré.
- Maintenance et dépannage simplifiés grâce aux LED de visualisation de l'état de fonctionnement et de défauts.
- Contact sec pour le non-stop ascenseur du niveau sinistré et contact sec de report général d'alarme.



Boîtier de commande extraction						
Référence	Code	Alimentation	Nombre de contact	Dimensions (mm)	Indice de protection	Poids (Kg)
CDTOURLED	710 504	24 dc par la centrale	16 + 1 repport NO ou NF	215 x 180 x 90	IP42	0,65

- Lorsqu'un étage détecte une alarme incendie (détection ou déclencheur manuel) celui-ci informe l'interface de la tourelle. Cette dernière envoie une commande à la tourelle.
- Le bon fonctionnement de la ventilation d'extraction est contrôlé par un dépressostat. si le dépressostat ne change pas d'état, alors l'interface CDTOURLED enclenche le dispositif de mise à l'air libre TCDZ (dégagement d'une section libre de 20 dm² minimum pour passage de désenfumage naturel)



KONTROL H

Accessoires

KAMOUFFLAGE & AVANTAGE H

✓ ACCESSOIRES SPECIFIQUES



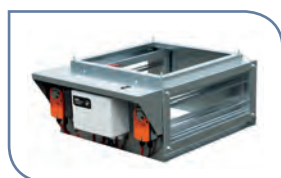
Déclencheur manuel				
Référence	Code	Dimensions (mm)	Indice de protection	Poids (Kg)
470R2	710 501	87 x 87 x 53	IP40	0,18

- Affichage en clair de l'état de déclenchement du déclencheur.
- Conforme à la marque NF et à la norme NF EN 54-11.
- ABS rouge



Détecteur optique de fumées				
Référence	Code	Dimensions (mm)	Indice de protection	Poids (Kg)
OX-8	710 502	87 x 87 x 53	IP40	0,18

- Déclenche la demande de désenfumage de l'étage.
- Placé à chaque niveau, le détecteur de fumée déclenche la demande de désenfumage de l'étage.
- Etat de fonctionnement contrôlable : par une télécommande dédiée ou par une bombe à fumée ou par insertion d'une épingle dans la chambre de détection.
- Conforme à la norme NF EN 54-7.
- ABS blanc.



Dispositif de mise à l'air libre de 20 dm ²				
Référence	Code	Dimensions (mm)	Indice de protection	Poids (Kg)
TCDZ TNH/TNV 400	960 150	422 x 850 x 695	Servomoteur : IP54 / Coffret électrique : IP65	53
TCDZ TNH/TNV 450	960 151	388 x 850 x 695	Servomoteur : IP54 / Coffret électrique : IP65	47

- En cas de non fonctionnement du système d'extraction des fumées, le dispositif TCDZ de mise à l'air libre de 20 dm² est piloté par le boîtier de commande extraction afin de permettre une évacuation des fumées par voie naturelle. Cela permet d'être en conformité avec l'arrêté du 31 janvier 1986 modifié (article 37).
- S'il n'y a pas d'incendie, le TCDZ est en position d'attente avec les 2 registres fermés.
- S'il y a une demande de désenfumage :
 - La tourelle TNH/V a un fonctionnement normal d'extraction des fumées, alors les 2 registres du TCDZ restent fermés en position d'attente.
 - La tourelle TNH/V a un dysfonctionnement, alors le TCDZ détecte le défaut d'extraction des fumées, ce qui amène à l'ouverture totale des 2 registres pour permettre un dégagement d'une section libre de 20 dm².
- Costière en tôle d'acier galvanisé
- Composé de 2 registres CDR 100F 600x 210 (L x H) de section libre totale > 20 dm²
- 2 servomoteurs LF24 S de couple 4Nm
- Avec BDEZ 20-400
- S'adapte sur tourelles TNH/TNV 400 et 450 (pièce d'adaptation nécessaire et fournie pour le modèle 400°)
- Hauteur réduite à 371 mm (TNH/TNV 400) et 332 mm (TNH/TNV 450)
- Coffret électrique monté
- Isolation 25 mm laine de verre M0 (derrière le panneau du boîtier électrique)



Tourelles de désenfumage 400°C/2h (F400/120)

- Extraction des fumées et des gaz chauds en cas d'incendie.
- Particulièrement adaptées au désenfumage de bâtiments d'habitation collective de la 3ème famille B et 4ème famille.
- Gammes à rejet horizontal : TNH ou à rejet vertical : TNV.
- Débit : de 200 à 8000 m³/h.
- Equipements montés d'usine :
 - Câble C-CR1 : protégé par gaine externe souple avec une excellente tenue aux UV.
 - INTER PROX : Interrupteur de proximité en standard : intégration discrète sous calotte, visibilité uniquement du bouton rotatif et protection accrue aux intempéries
 - DEPRESSOSTAT : Depressostat monté sous la calotte et raccordé aérauliquement pour un gain de temps lors de l'installation
 - PYRODIS 3 : Coffret de relayage monté et câblé sur une plaque d'obturation d'une face rejet avec visière de protection. Intégration discrète et harmonieuse du coffret

ACCESSOIRES ELECTRIQUES

Désenfumage

✓ INTER DE PROXIMITÉ



Référence	Code	Intensité (A)	Dimensions (mm)	Indice de protection
COMUT M/A 5F	703 809	16	85 x 120 x 105	IP67
COMUT M/A 8F	705 456	16	85 x 120 x 105	IP67

- Cadenassable
- Contacts auxiliaires O/F
- Moteur 1 vitesse : COMUT M/A 5F
- Moteur 2 vitesses : COMUT M/A 8F



Moteur 1 vitesse

Référence	Code	Intensité (A) Confort / Désenfumage
INTER PROX C15/D10 1V	700 800	15 / 10
INTER PROX C22/D14 1V	700 801	22 / 14
INTER PROX C29/D19 1V	700 802	29 / 19
INTER PROX C43/D28 1V	700 803	43 / 28
INTER PROX C68/D45 1V	700 804	68 / 45
INTER PROX C81/D54 1V	700 805	81 / 54
INTER PROX C200/D133 1V	700 806	200 / 133
INTER PROX C250/D166 1V	700 807	250 / 166
INTER PROX C315/D210 1V	700 808	315 / 210

Moteur 2 vitesses

Référence	Code	Intensité (A) Confort / Désenfumage
INTER PROX C15/D10 2V	700 809	15 / 10
INTER PROX C22/D14 2V	700 810	22 / 14
INTER PROX C29/D19 2V	700 811	29 / 19
INTER PROX C43/D28 2V	700 812	43 / 28
INTER PROX C68/D45 2V	700 813	68 / 45
INTER PROX C81/D54 2V	700 814	81 / 54
INTER PROX C250/D166 2V	700 815	250 / 166

- Cadenassable 3 points
- Contacts auxiliaires O/F
- Moteurs 1 ou 2 vitesses

- Agréement pour coffret de relayage PYRODIS 3
- Presse-étoupes non-fournis
- IP55

✓ BOÎTIER DE COMMANDE



Boîtier arrêt pompier		
Référence	Code	Emission
BAP-A	710 004	24V ou 48V



Boîtier de réarmement à clé		
Référence	Code	Emission
BRE-A	710 005	24V ou 48V



Boîtier de déclenchement à émission		
Référence	Code	Emission
BDE-A	710 006	24V ou 48V



Boîtier déclenchement à rupture		
Référence	Code	Emission
BDR-A	710 007	24V ou 48V



Commande confort		
Référence	Code	Pour moteur
BCC-A 1V	710 008	1 vitesse
BCC-A 2V	710 009	2 vitesses



Dépressostat		
Référence	Code	Pa
DEPRESSOSTAT 40/300	711 959	40 à 300
DEPRESSOSTAT 100/1000	714 494	100 à 1000
DEPRESSOSTAT 1000/5000	710 003	1000 à 5000



Commande centralisée	
Référence	Code
BCC-P	710 153

- Pour le remplacement des boîtiers BRE-A, BRD-A et BAP-A



Contrôleur à palette de débit		
Référence	Code	m/s
CDVA	710 010	1 à 8