

# Bouche Haelix carrée blanche réglable D125mm

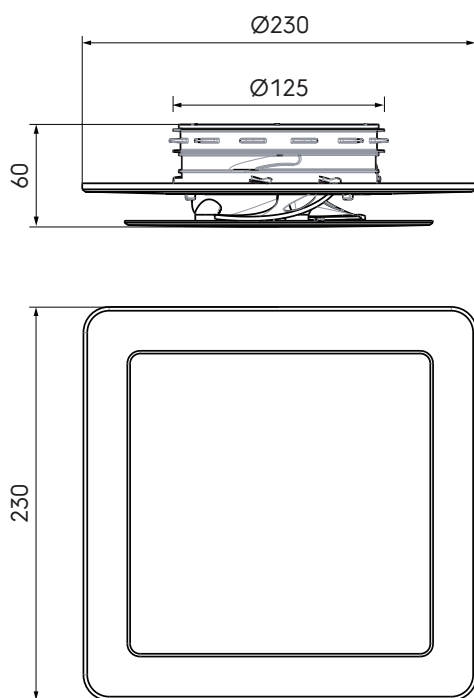
Référence : 188061

## Introduction produit

Les bouches Haelix sont esthétiques, élégantes et discrètes. Disponibles en versions ronde ou carrée, elles sont aussi universelles et s'adaptent à tous les manchons standards de diamètre 125 mm du marché.

- Idéale pour l'insufflation d'air neuf dans les pièces de vie et l'extraction de l'air vicié des pièces humides
- Facile à installer
- Faible niveau sonore
- Équipée d'un ajusteur de débit pour une répartition optimale de l'air
- Large bordure : conçue pour prévenir le dépôt de poussière

## Dimensions produit



# Bouche Haelix carrée blanche réglable D125mm

Référence : 188061

## Bénéfices utilisateur

- Design
- Les Haelix Rondo et Haelix Quadro ont un design élégant et discret permettant une installation dans toutes les pièces des habitations.
- Flexibilité
- Bouche 2en1 : assure l'extraction de l'air vicié et l'insufflation de l'air neuf. Peut être posée aux murs et aux plafonds.
- Universelle
- S'adapte aussi bien au système de ventilation Air Excellent Ubbink qu'à d'autres systèmes équipés de téés de raccordement pour bouche 125 mm.
- Pratique
- Facile à poser en insérant simplement la bouche dans un té de raccordement, pour une installation sans fuite et sans outil.
- Innovation
- L'ajusteur de débit intégré en forme de ventilateur assure une répartition optimale de l'air dans les pièces pour une utilisation maximale de l'effet Coanda.
- Performance
- L'ajusteur de débit dispose de 9 positions permettant d'ajuster au mieux le débit d'air en prenant en compte d'éventuelles déviations imprévues du système ainsi qu'en favorisant la compatibilité de la bouche avec n'importe quelle installation de ventilation.

## Spécifications techniques

Spécifications	
Technique	
Couleur	Blanc
Matériau	Plastique
Diamètre extérieur	125 mm
Performance	
Résistance à la température (min.)	5 °C
Résistance à la température (max.)	60 °C
Réaction au feu : Euro class	E
Zeta insufflation 1 connexion	12.35
Extrait de Zeta 1 connexion	12.64
Dimensions	
Longueur brute	230 mm
Largeur	230 mm
Hauteur	60 mm

# Bouche Haelix carrée blanche réglable D125mm



Référence : 188061

## Spécifications techniques (suite)

Dimensions	
Poids net	0.34 kg

# Bouche Haelix carrée blanche réglable D125mm

Référence : 188061

## Caractéristiques techniques

### Les 9 positions de la bouche Haelix – Air insufflé

Qv [m³/h]	v [m/s]	Δp [Pa]								
		Pos. 0	Pos. 1	Pos. 2	Pos. 3	Pos. 4	Pos. 5	Pos. 6	Pos. 7	Pos. 8
20,0	0,5	1,5	1,6	1,9	2,3	2,8	3,7	5,0	9,4	35,0
25,0	0,6	2,3	2,5	3,0	3,5	4,4	5,8	7,9	14,6	54,7
30,0	0,7	3,4	3,5	4,3	5,1	6,4	8,4	11,4	21,1	78,8
35,0	0,8	4,6	4,8	5,9	6,9	8,7	11,4	15,5	28,7	107,2
40,0	0,9	6,0	6,3	7,7	9,0	11,3	14,9	20,2	37,5	140,0
45,0	1,0	7,6	8,0	9,8	11,4	14,3	18,8	25,6	47,5	177,2
50,0	1,1	9,3	9,8	12,1	14,1	17,7	23,2	31,6	58,6	218,8
55,0	1,2	11,3	11,9	14,6	17,1	21,4	28,1	38,2	70,9	264,7
60,0	1,4	13,5	14,1	17,4	20,4	25,4	33,4	45,4	84,4	315,0
65,0	1,5	15,8	16,6	20,4	23,9	29,9	39,2	53,3	99,0	369,7
70,0	1,6	18,3	19,2	23,6	27,7	34,6	45,5	61,9	114,8	428,8
75,0	1,7	21,0	22,1	27,1	31,8	39,7	52,2	71,0	131,8	492,2

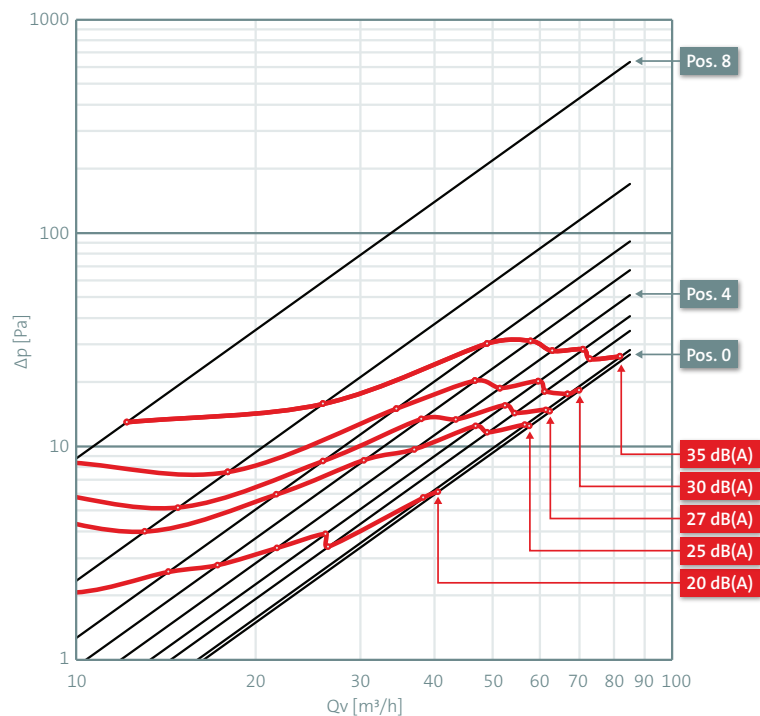
### Les 9 positions de la bouche Haelix – Air extrait

Qv [m³/h]	v [m/s]	Δp [Pa]								
		Pos. 0	Pos. 1	Pos. 2	Pos. 3	Pos. 4	Pos. 5	Pos. 6	Pos. 7	Pos. 8
20,0	0,5	1,5	1,6	1,8	2,2	2,5	3,3	4,5	8,1	26,6
25,0	0,6	2,4	2,4	2,8	3,4	3,9	5,2	7,0	12,6	41,6
30,0	0,7	3,4	3,5	4,1	4,9	5,6	7,4	10,0	18,1	59,8
35,0	0,8	4,7	4,8	5,6	6,6	7,7	10,1	13,6	24,7	81,4
40,0	0,9	6,1	6,3	7,3	8,7	10,0	13,2	17,8	32,2	106,4
45,0	1,0	7,7	7,9	9,2	11,0	12,7	16,7	22,5	40,8	134,6
50,0	1,1	9,6	9,8	11,3	13,6	15,7	20,6	27,8	50,4	166,2
55,0	1,2	11,6	11,8	13,7	16,4	18,9	25,0	33,7	60,9	201,1
60,0	1,4	13,8	14,1	16,3	19,5	22,5	29,7	40,1	72,5	239,3
65,0	1,5	16,2	16,5	19,2	22,9	26,5	34,9	47,0	85,1	280,9
70,0	1,6	18,7	19,2	22,2	26,6	30,7	40,4	54,5	98,7	325,8
75,0	1,7	21,5	22,0	25,5	30,5	35,2	46,4	62,6	113,3	374,0

# Bouche Haelix carrée réglable D125mm

Référence : 188061

## Niveau sonore - air insufflé



## Niveau sonore - air extrait

