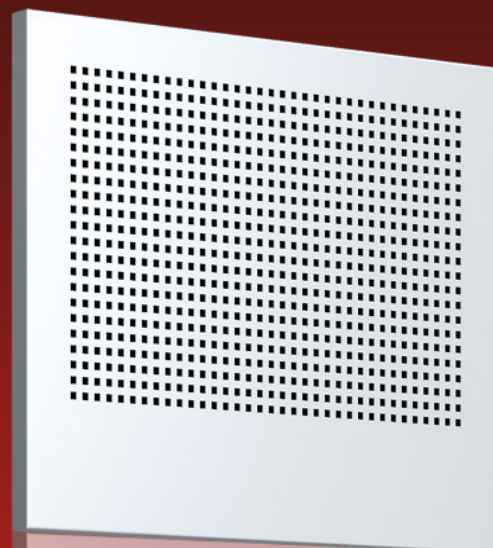
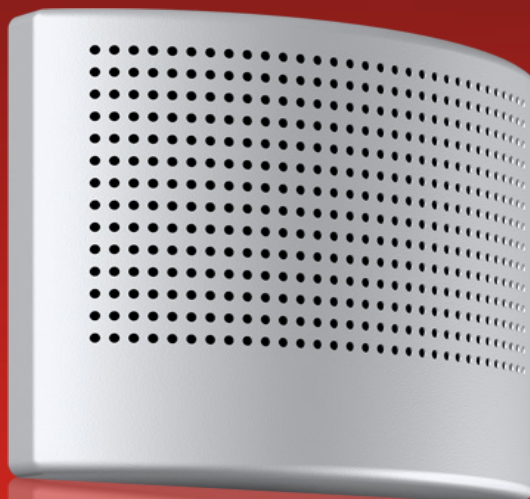
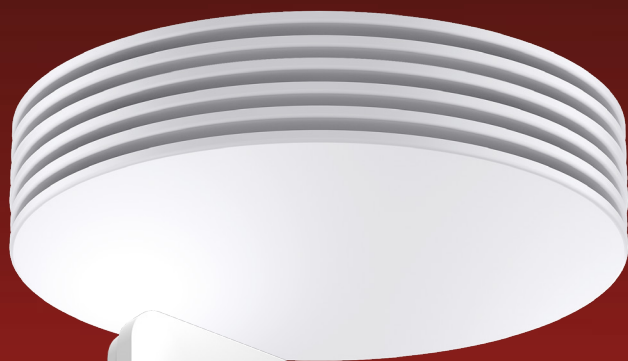


## Chauffage par ventilation des maisons passives.



**Le chauffage par la ventilation**  
Une maison passive se chauffe essentiellement par les apports internes de chaleur. Le besoin en chauffage complémentaire est minimal.

Cela est rendu possible par une isolation de qualité ainsi qu'un système de récupération de chaleur performant assuré par une VMC double flux. Ainsi, la chaleur demeure dans la maison même si l'air est renouvelé en permanence. Elle n'a plus besoin d'être fournie de manière active.

**La récupération de chaleur sur l'air vicié est indispensable aux maisons passives.**  
Elle réduit considérablement les pertes de chaleur causées par la ventilation, dans la mesure où un échangeur permet de transmettre jusqu'à 90% de la chaleur de l'air vicié à l'air neuf, lui assurant une température proche de celle des pièces de vie.

Les bouches de soufflage chauffantes ECO permettent de réchauffer l'air neuf jusqu'à la température ambiante désirée.

Helios présente une nouvelle génération de bouches de soufflage chauffantes avec résistance PTC intégrée destinées à assurer le chauffage par ventilation des maisons passives.

Couplées à une VMC double flux haut rendement, elles permettent une régulation précise de la température pièce par pièce pour un confort de vie optimal.

**BOUCHES DE SOUFFLAGE  
CHAUFFANTES**  
pour maisons passives.

Information produits  
Fonctionnement et régulation

**583**

Gamme ECO

**584+**

Avec une progression constante du nombre de logements certifiés passifs construits en Europe, le standard passif est progressivement devenu le standard constructif de haute efficacité énergétique le plus répandu.

Ce concept offre la garantie d'un grand confort d'habitation, même avec un prix de l'énergie élevé.

**Maison passive, chauffage passif**

Un bâtiment passif est une construction (ou rénovation) où les déperditions de chaleur ont été réduites à minima, ce qui permet de se passer de système de chauffage conventionnel tel qu'une chaudière avec son réseau de plancher chauffant ou de radiateurs. Pour autant, une construction passive n'est généralement pas sans chauffage.

Le passif vise à limiter le recours au chauffage sur une période inférieure à 15 jours par an avec des appareillages de faible puissance.

Le besoin de chauffage maximal est fixé à 15 kWh/m<sup>2</sup> par an et les exigences du référentiel passif sont toutes basées sur le fait que l'objectif est de chauffer via le réseau de ventilation.

En effet, les constructions passives sont conçues et réalisées de manière à ce que le besoin en chaleur, autre que celui déjà fourni par les habitants, les activités humaines et les appareils électroménagers, puisse être apporté par le fonctionnement de la ventilation.

**Nota**

Selon DIN EN 1946, on se base sur un volume de renouvellement d'air de 30 m<sup>3</sup> par heure et par personne. Avec 30 m<sup>2</sup> par personne, la quantité d'air neuf sera d'environ 1 m<sup>3</sup>/(m<sup>2</sup>h). Dans la mesure où la température maximale de la batterie de chauffage doit être limitée à 50 °C, cela induit une charge de chaleur maximale de 10 W/m<sup>2</sup>. À ce niveau, on peut sans risque chauffer par l'air.

Utiliser le réseau de distribution d'air pour assurer la répartition de chaleur dans le bâtiment c'est la garantie :

- d'un air sain toute l'année dans toutes les pièces,
- d'un air neuf à température ambiante,
- d'un confort d'habitation élevé,
- d'une bonne protection du bâti,
- de coûts d'investissements réduits puisqu'il n'est pas nécessaire de prévoir un réseau spécifique à la distribution de chaleur,
- d'économies sur la facture de chauffage, même si le prix de l'énergie augmente,
- d'un bilan écologique favorable.

Helios présente une génération de bouches de soufflage chauffantes avec résistance PTC intégrée destinées à assurer le chauffage par ventilation des maisons passives.

Couplées à une VMC double flux haut rendement, elles permettent une régulation précise de la température pièce par pièce pour un confort de vie optimal.

**La bouche terminale chauffante ECO est la solution optimale pour le chauffage des maisons passives car :**

- elle permet de réguler la température pièce par pièce,
- elle évite le phénomène de surchauffe dû aux apports solaires, notamment dans les pièces orientées au sud,
- elle permet de répondre rapidement aux variations de charge,
- elle apporte la fiabilité d'un système décentralisé,
- il n'y a aucune perte de chaleur par les conduits, la puissance de chauffe est entièrement et directement délivrée dans la pièce de vie.

**Optimisation énergétique et confort de vie**

- Les bouches ECO permettent d'économiser jusqu'à 13 % de la consommation d'énergie de chauffage et jusqu'à 20 % de la consommation d'énergie des systèmes de ventilation, par rapport aux systèmes de chauffage conventionnels et ce, dans les pays d'Europe du nord. En Europe du sud, ces économies d'énergie peuvent atteindre 18% de la consommation d'énergie des systèmes de chauffage et de ventilation.
- Les bouches ECO offrent un confort de vie élevé grâce à un contrôle électronique précis de la température et une efficacité énergétique optimale avec programmation avancée du chauffage par minuterie hebdomadaire.
- La fonction Home-Away permet de passer le chauffage en mode économique en inoccupation.

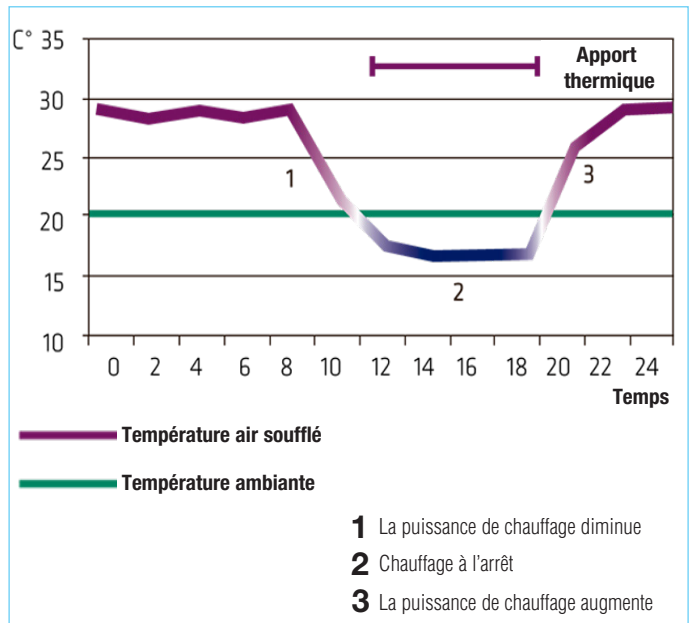
**Fonctionnement**

- Dans le meilleur des cas, les besoins en énergie pour chauffer une maison passive ne dépassent pas 20 à 30 kW/h par m<sup>2</sup> brut soit 10 à 20 W/m<sup>2</sup> pour les pièces habitables. La température de soufflage atteint 40 à 50 °C pour un débit d'air hygiénique de 30 m<sup>3</sup>/h, ce qui est équivalent à un radiateur de 250-300 W par pièce et suffisant pour maintenir une température de 20 °C, même dans les régions froides.
- Le graphique ci-dessous montre l'évolution de la température de soufflage d'une pièce orientée au sud, pendant une journée hivernale type. La nuit, sans apport solaire par exemple, la bouche de soufflage

chauffante ECO apporte la chaleur nécessaire pour maintenir une température ambiante de 20 °C. La journée, les apports solaires ou ceux liés à l'activité humaine, sont plus importants et la température de soufflage, qui est définie par le rendement du groupe VMC double flux, pourra descendre en dessous de la température ambiante pour éviter une surchauffe de la pièce.

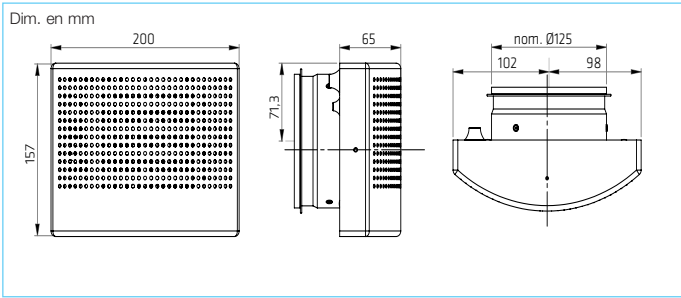
**Régulation**

- Une régulation d'ambiance ECO T assure une régulation électronique PI de la bouche de soufflage chauffante pour un plus grand confort. La puissance de chauffage sera d'autant plus importante que l'écart entre la température ambiante et la température de consigne est grand. À l'inverse, lorsque la température ambiante est proche de la température de consigne, la puissance sera faible pour éviter une surchauffe de la pièce (voir les caractéristiques ECO T p. 585). La faible inertie des bouches permet une réactivité optimale.



- 1** La puissance de chauffage diminue
- 2** Chauffage à l'arrêt
- 3** La puissance de chauffage augmente

**ECO W**



Bouche de soufflage chauffante murale apparente, avec résistance PTC intégrée pour maisons passives.

**Avantages**

- Fabrication de haute qualité en tôle acier galvanisé avec façade revêtue de peinture époxy, RAL 9016 (autre teinte sur demande).
- Montage simple.
- Faible température de soufflage, max. 50 °C.

**Construction**

- Corps en tôle acier galvanisé avec piquage circulaire DN 125 mm pour raccordement sur conduit normalisé. Grillage de protection de la résistance PTC en acier galvanisé.
- Façade perforée en tôle acier galvanisé, peinture époxy RAL 9016, débit d'air ajustable par bandes magnétiques.

**Chauffage**

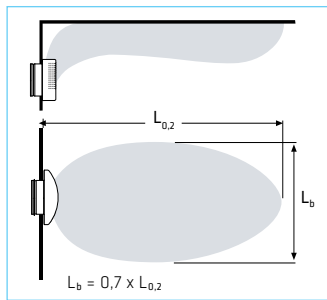
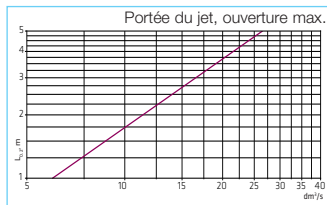
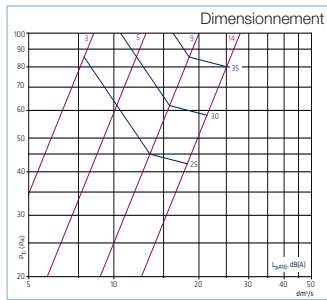
- Par éléments chauffants PTC (Positive Temperature Coefficient) autorégulés à faible température de surface.

**Régulation**

- Par régulateur électronique PI alimenté par la bouche soufflante ECO.

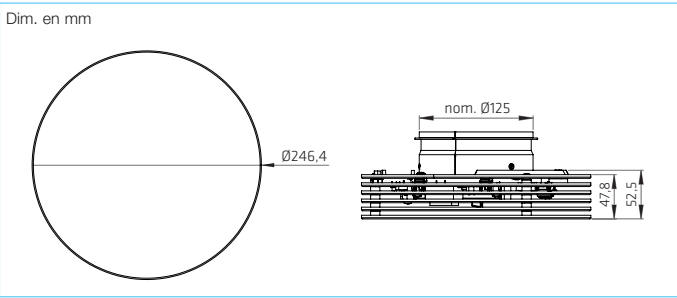
**Caractéristiques**

Alimentation 230 V, 50 Hz  
Protection 10 A  
Puissance chauffage max. 400 W  
Température soufflage max. 50 °C  
Température de surface max. 80 °C



**N° Réf. bouche ECO W**  
– Avec régulateur d'ambiance ECO WT N° Réf. 73773  
– Sans régulateur d'ambiance ECO W N° Réf. 73769

**ECO C**



Bouche de soufflage chauffante murale apparente, avec résistance PTC intégrée pour maisons passives.

**Avantages**

- Fabrication de haute qualité en tôle acier galvanisé avec façade revêtue de peinture époxy, RAL 9016 (autre teinte sur demande).
- Montage simple.
- Faible température de soufflage, max. 50 °C.

**Construction**

- Corps en tôle acier galvanisé avec piquage circulaire DN 125 mm pour raccordement sur conduit normalisé. Grillage de protection de la résistance PTC en acier galvanisé.
- Façade perforée en tôle acier galvanisé, peinture époxy RAL 9016, débit d'air ajustable par bandes magnétiques.

**Chauffage**

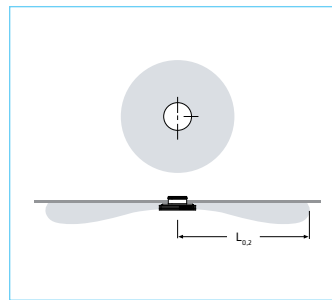
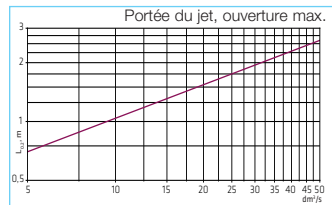
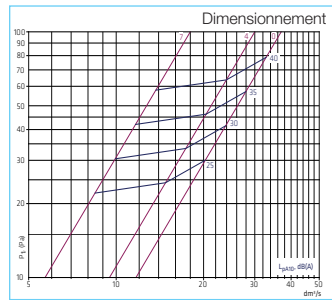
- Par éléments chauffants PTC (Positive Temperature Coefficient) autorégulés à faible température de surface.

**Régulation**

- Par régulateur électronique PI alimenté par la bouche soufflante ECO.

**Caractéristiques**

Alimentation 230 V, 50 Hz  
Protection 10 A  
Puissance chauffage max. 400 W  
Température soufflage max. 50 °C  
Température de surface max. 80 °C



**N° Réf. bouche ECO C**  
– Avec régulateur d'ambiance ECO CT N° Réf. 73774  
– Sans régulateur d'ambiance ECO C N° Réf. 73770

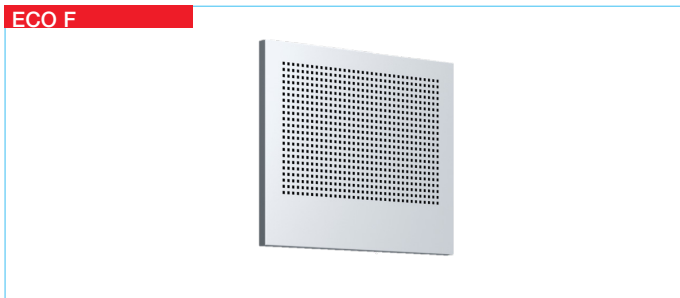
Puissance acoustique Loct*									
Type	f, Hz	63	125	250	500	1k	2k	4k	8k
ECO W	K, dB	-5	-4	-3	3	-1	-4	-8	-9
Atténuation									
Type	f, Hz	63	125	250	500	1k	2k	4k	8k
ECO W	ΔL, dB	23	16	9	3	2	4	5	5

\* Puissance sonore par bande d'octave Lwoct = Lpa + K.

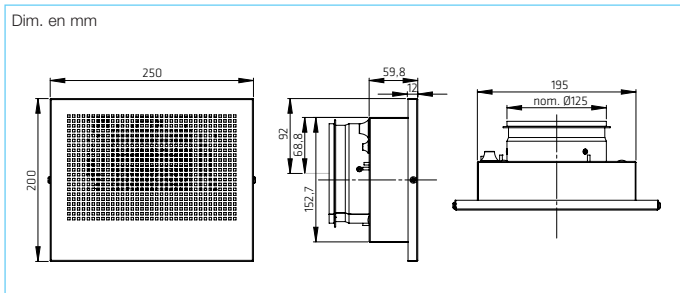
Puissance acoustique Loct*									
Type	f, Hz	63	125	250	500	1k	2k	4k	8k
ECO C	K, dB	-4	-2	-1	-2	-2	-3	-5	-9
Atténuation									
Type	f, Hz	63	125	250	500	1k	2k	4k	8k
ECO C	ΔL, dB	22	14	8	5	2	2	5	7

\* Puissance sonore par bande d'octave Lwoct = Lpa + K.

**ECO F**



Dim. en mm



Bouche de soufflage chauffante plafonnrière apparente, avec résistance PTC intégrée pour maisons passives.

**Avantages**

- Fabrication de haute qualité en tôle acier galvanisé avec façade revêtue de peinture époxy, RAL 9016 (autre teinte sur demande).
- Montage simple.
- Faible température de soufflage, max. 50 °C.

**Construction**

- Corps en tôle acier galvanisé avec piquage circulaire DN 125 mm pour raccordement sur conduit normalisé. Grillage de protection de la résistance PTC en acier galvanisé.
- Façade perforée en tôle acier galvanisé, peinture époxy RAL 9016, débit d'air ajustable par bandes magnétiques.

**Chauffage**

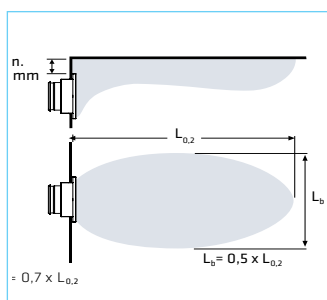
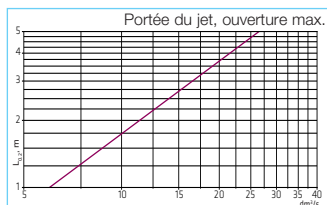
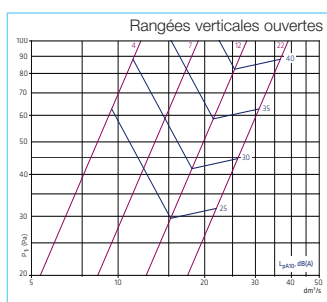
- Par éléments chauffants PTC (Positive Temperature Coefficient) autorégulés à faible température de surface.

**Régulation**

- Par régulateur électronique PI alimenté par la bouche soufflante ECO.

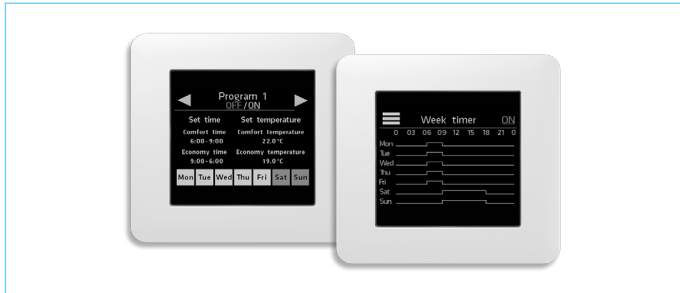
**Caractéristiques**

Alimentation 230 V, 50 Hz  
Protection 10 A  
Puissance chauffage max. 400 W  
Température soufflage max. 50 °C  
Température de surface max. 80°C



N° Réf. bouche ECO F	
- Avec régulateur d'ambiance ECO FT	N° Réf. 73775
- Sans régulateur d'ambiance ECO F	N° Réf. 73771

**ECO T**



La régulation d'ambiance ECO T offre un excellent confort grâce à un contrôle électronique précis de la température.

**Avantages**

- ECO T ne comporte aucun élément de puissance, ce qui permet une plus grande précision de mesure de la température ambiante. Elle réagit rapidement et précisément aux variations de température pour un plus grand confort.
- Un régulateur peut commander jusqu'à 4 bouches de soufflages chauffantes dans une pièce.
- Écran tactile avec rétro-éclairage.
- Programmation intuitive journalière/hebdomadaire pour réduire la consommation.
- Mode vacances/inoccupation.
- Connectivité aux systèmes domotique/GTC via Modbus.
- Bouton d'accès direct au mode inoccupation.

**Caractéristiques**

**ECO T** N° Réf. 73772

**Régulateur d'ambiance de régulation PI.**

**Raccordement max. 4 bouches.**

Écran	Écran TFT tactile QVGA 2.3
Résolution écran	320 x 240
Microprocesseur	32-bit ARM Cortex-M3 microcontrôleur/ LPC1766FBD100
Mémoire flash	Mémoire flash en série 32Mbit
Mémoire externe	Carte microSD
Communication	Modbus RTU via RS-485
Capteurs de température	Capteur NTC 10K interne, option capteur NTC externe
Temp. de fonctionnement	+5/40°C
Classe de protection	IP20
Dimensions	88x88x35
Alimentation	8-50 VDC
Puissance absorbée	0.5 W
Tension	8-50 VDC
Raccordement	4 x 0.8 mm2 (alimentation) + 3 x 0.8 mm2 RS485 (MODBUS)
Protection	IP20 montage encastré (boîte d'encastrement)
Réglages d'usine	Consigne 21 °C, Plage de réglage 10... 28 °C, hysteresis 0.2 °C

Puissance acoustique Loct*									
Type	f, Hz	63	125	250	500	1k	2k	4k	8k
ECO F	K, dB	-4	-3	-3	1	-1	-6	-11	-10
Atténuation									
Type	f, Hz	63	125	250	500	1k	2k	4k	8k
ECO F	ΔL, dB	22	16	9	2	1	4	4	4

\* Puissance sonore par bande d'octave Lwoct = Lpa + K.