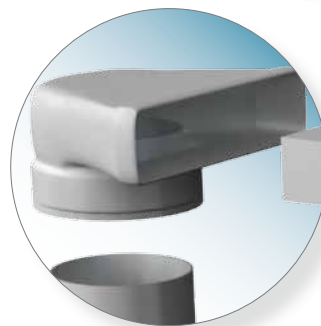
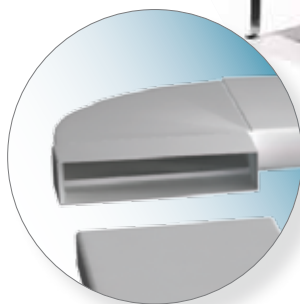
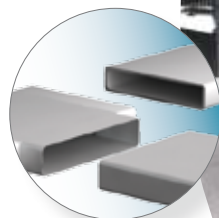


CONDUITS ET ACCESSOIRES DE RÉSEAUX

SOLUTIONS D'INTÉGRATION DES RÉSEAUX DE VENTILATION

Les  **Produits**

- Assemblage facile et rapide,
- Design soigné pour passage en apparent,
- Étanchéité du réseau renforcée,
- Économie d'énergie.



CONDUITS RIGIDES PLASTIQUES :

Réseaux de ventilation extra-plats pour une intégration simple et discrète dans l'architecture du bâtiment.



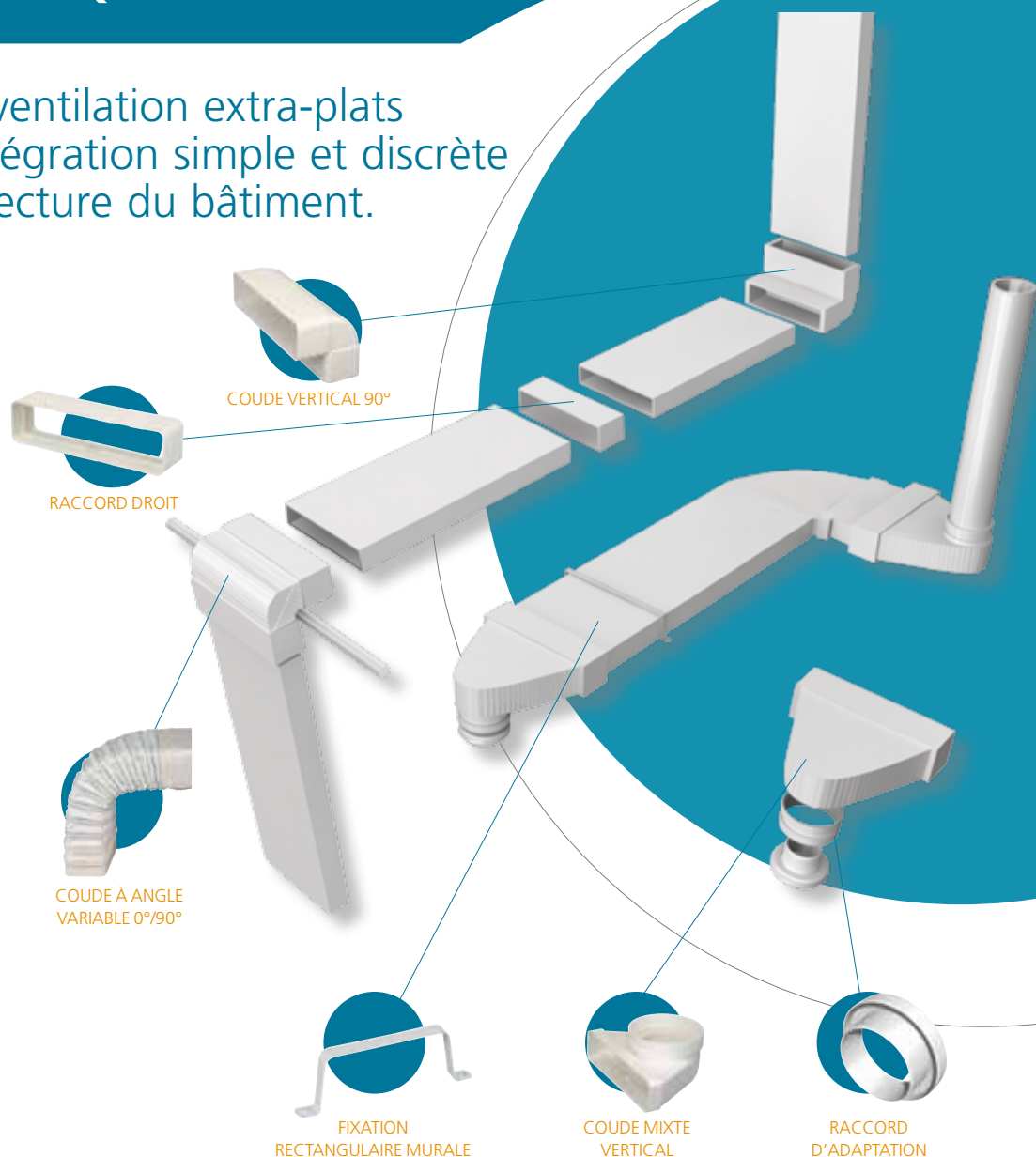
1



2



3



Installation simple

- **Montage rapide**
Assemblage mâle/femelle. 1
- **Seulement 55 mm d'épaisseur**
Encombrement minimal du réseau de VMC, notamment grâce à la possibilité de passage en faux plafond.
- **Gamme rectangulaire et circulaire**
Adaptable à tout type d'environnement, résidentiel comme tertiaire.
- **Fixation simple en réseau**
Pattes de fixation rectangulaires et circulaires. 2

Économie de stockage et de transport

- **Grâce aux conduits rectangulaires pliables**, minimiser l'espace dédié au stockage et au transport. 3

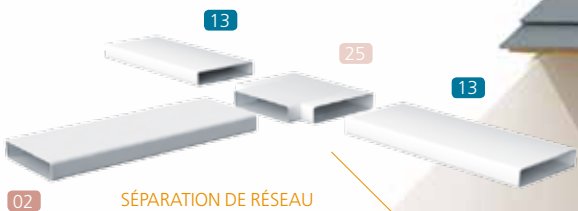
Fiabilité et longévité

- **Installation recommandée pour les systèmes hygroréglables* et double flux***
Pas de risque de détérioration due à l'humidité contrairement aux conduits flexibles classiques pouvant accumuler de la condensation.
*en volume chauffé

Solution recommandée par les réglementations thermiques

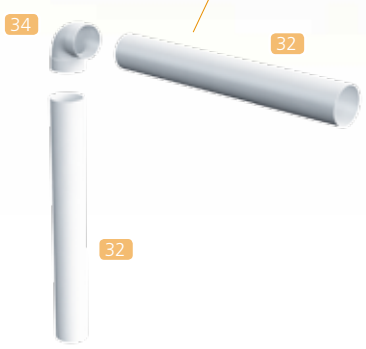
- **Augmente la performance de la VMC.**
(limitation des pertes de charge).
- **Permet une installation en volume chauffé.**

PRINCIPES D'ASSEMBLAGE DES RÉSEAUX :

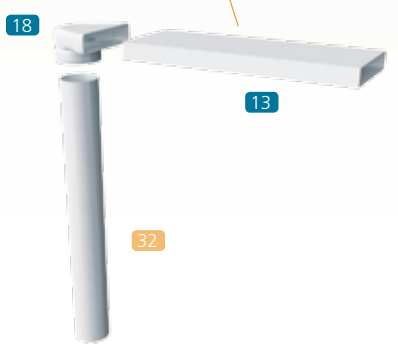


Conseil du pro

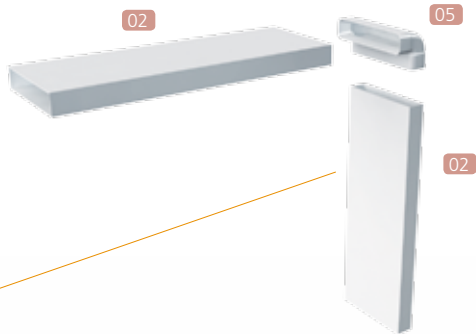
Passage d'étages : les conduits circulaires permettent de passer d'un étage à un autre avec la possibilité d'orienter les réseaux secondaires selon les besoins.



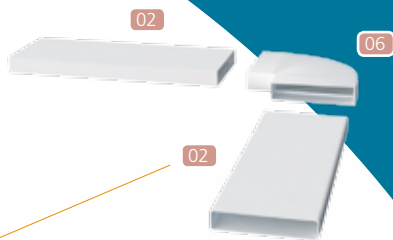
PASSAGE VERTICAL/HORIZONTAL 90°



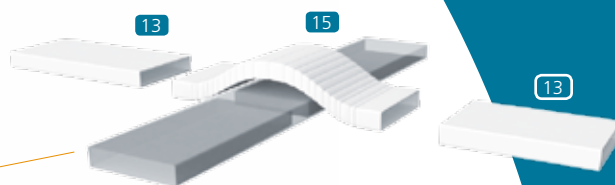
PASSAGE D'UN RÉSEAU CIRCULAIRE À RECTANGULAIRE



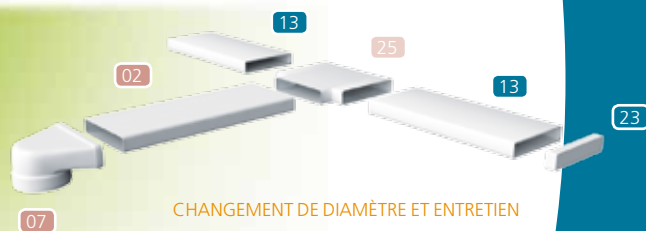
PASSAGE PLAT VERTICAL 90°



PASSAGE PLAT HORIZONTAL 90°



CONTOURNEMENT D'OBSTACLE



CHANGEMENT DE DIAMÈTRE ET ENTRETIEN



→ Conseil du pro

Nous vous recommandons de terminer votre réseau d'insufflation par un bouchon. Ceci vous permettra l'entretien de votre réseau. (voir raccordement aux bouches pages suivantes)

→ Conseil du pro

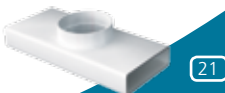
Passez avec simplicité d'un réseau rectangulaire à un réseau circulaire grâce aux pièces d'adaptation.



18



19



21



CARACTÉRISTIQUES :

GAMME RECTANGULAIRE

Pour réseau Ø 80 à 100 mm.

Référence	Description	Dim.pièces raccordées (en mm)	Mâle / Femelle	Conditionnement	CODE
01	TR PLAT 55x110 tube rectangulaire plat 1,5 m	55 x 110	mâle	-	460 021
02	TR 55x110 P tube rectangulaire 3 m	55 x 110	mâle	6	460 000
03	RD 55x110 raccord droit	55 x 110	femelle	-	460 001
04	CAV 55x110 coude à angle variable 0°/90°	55 x 110	femelle	-	460 013
05	CV 55x110 coude vertical 90°	55 x 110	femelle	-	460 002
06	CH 55x110 coude horizontal 90°	55 x 110	femelle	-	460 003
07	CMV 55x110x100 coude mixte vertical	55 x 110, Ø 100	femelle	-	460 004
08	RMD 55x110x100 raccord mixte droit	55 x 110, Ø100	femelle	-	460 005
09	RA 100/80 raccord d'adaptation	Ø 100/Ø80	mâle/femelle	-	460 017
10	TE 55x110x100 té 90° vertical	55 x 110, Ø100	femelle	-	460 006
11	FR 55x110 fixation rectangulaire murale	55 x 110	-	-	460 015
12	TEHR 55x110 té 90° horizontal rectangulaire	55 x 110	femelle	-	460 023

Pour un changement de diamètre.

Référence	Description	Dimension pièces raccordées (en mm)	Mâle / Femelle	CODE
25	TEHR 55x220x110 té 90° horizontal rectangulaire	55x220x110	femelle	460 024

Pour réseau Ø 125 mm.

Référence	Description	Dim.pièces raccordées (en mm)	Mâle / Femelle	Conditionnement	CODE
13	TR 55x220 P tube rectangulaire 3 m	55 x 220	mâle	4	460 007
14	RD 55x220 raccord droit	55 x 220	femelle	-	460 008
15	CAV 55x220 coude à angle variable 0°/90°	55 x 220	femelle	-	460 025
16	CV 55x220 coude vertical 90°	55 x 220	femelle	-	460 009
17	CH 55x 220 coude horizontal	55 x 220	femelle	-	460 010
18	CMV 55x220x125 coude mixte vertical	55 x 220, Ø 125	femelle	-	460 011
19	RMD 55x220x125 raccord mixte droit	55 x 220, Ø 125	femelle	-	460 012
20	FR 55x220 fixation rectangulaire murale	55 x 220	-	-	460 016
21	TE 55x220x125 té 90° vertical	55 x 220, Ø 125	femelle	-	460 018
22	RA 125/100 raccord d'adaptation	Ø 125/Ø 100	mâle/femelle	-	460 020
23	BOUCHON 55x220 fin de réseau rectangulaire	55 x 220	mâle	-	460 019
24	TEHR 55x220 té 90° horizontal rectangulaire	55 x 220	femelle	-	460 022

GAMME CIRCULAIRE

Pour réseau Ø 100 mm.

Référence	Description	Mâle / Femelle	Conditionnement	CODE
26	T 100 RIG conduit circulaire plastique 3 m	mâle	6	460 030
27	RDC 100 raccord droit circulaire	femelle	-	460 031
28	CC 100 coude circulaire 90°	femelle	-	460 032
29	CAVC 100 coude à angle variable circulaire 0°/90°	femelle	-	460 033
30	TEHC 100 té 90° horizontal circulaire	femelle	-	460 034
31	FC 100 fixation circulaire	-	-	460 035

Pour réseau Ø 125 mm.

Référence	Description	Mâle / Femelle	Conditionnement	CODE
32	T 125 RIG conduit circulaire plastique 3 m	mâle	4	460 036
33	RDC 125 raccord droit circulaire	femelle	-	460 037
34	CC 125 coude circulaire 90°	femelle	-	460 038
35	CAVC 125 coude à angle variable circulaire 0°/90°	femelle	-	460 039
36	TEHC 125 té 90° horizontal circulaire	femelle	-	460 040
37	FC 125 fixation circulaire	-	-	460 041

ACCESSOIRES

Référence	Description	Dimension	CODE
38	T 82 B Conduit souple std avec spirale fil d'acier 6 m	Ø80	423 322
39	T 127 B Conduit souple std avec spirale fil d'acier 6 m	Ø125	423 324
40	JT 125/5 Joints pour manchettes. Sachet de 5	Ø125	523 229
41	R15 Régulateur de débits 15 m3/h	-	422 567
42	PB 80 NP Bouche autoréglable d'extraction	Ø80	422 147
43	GB 125 NP Bouche autoréglable d'extraction	Ø125	422 152
44	PB 80 R Bouche réglable d'insufflation	Ø80	422 248
45	PBWC Bouche hygroréglable d'extraction	Ø80	Ns consulter
46	BHPC Bouche hygroréglable d'extraction	Ø125	Ns consulter

Référence	Description	Dimension	CODE
47	BHP SDB Bouche hygroréglable d'extraction	Ø80	Ns consulter
48	CT Chapeau de toiture	Ø125	Ns consulter
49	Boitier de répartition des débits (livré avec Duolix)	-	-
50	RR 125M1 PAG Registre motorisé	-	422 802
51	RFT 125 Raccord femelle galva	Ø125	523 431
52	PAS 125 Piège à son	Ø125	422 308
53	ME 125 Entrée d'air murale	Ø125	543 191
54	T 82 CR Conduit calorifugé 6 m	Ø80	423 332
55	T 127 CR Conduit calorifugé 6 m	Ø125	423 334

Afin d'assurer une parfaite étanchéité, nous vous recommandons l'utilisation de ces produits:

Référence	Description	CODE
56	MA 1P Mastic d'étanchéité. Pot de 1 kg	523 381
57	MA 6P Mastic d'étanchéité. Pot de 6 kg	523 382
58	BAF 10 Ruban d'étanchéité 15 m x 50 mm	533 589



RACCORDEMENT DU RÉSEAU À UNE VMC SIMPLE FLUX

VMC Simple Flux Autoréglable gamme **éolix**
VMC Simple Flux Hygroréglable gamme **hygrolix**



HYGROLIX BBC

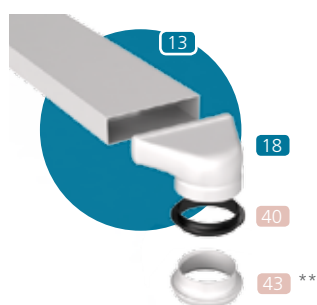


PRINCIPE D'ASSEMBLAGE POUR LES BOUCHES

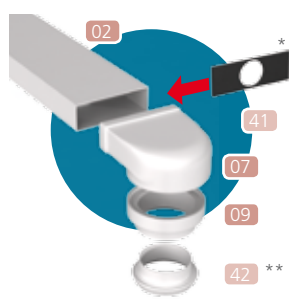


RACCORDEMENT DIRECT

Bouches fixes (VMC autoréglable)



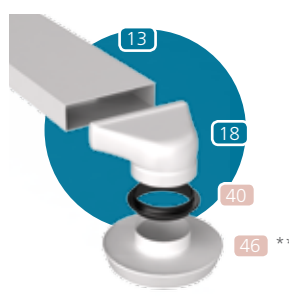
Ø 125 MM CUISINE



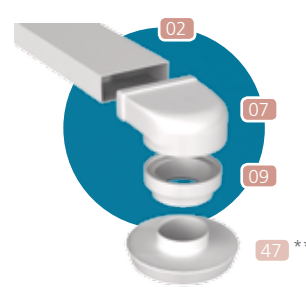
Ø 80 MM SANITAIRES

*En cas de version double flux, rajouter le réducteur d'air.
** Supprimer le manchon placo.

Bouches fixes (VMC hygroréglable)



Ø 125 MM CUISINE



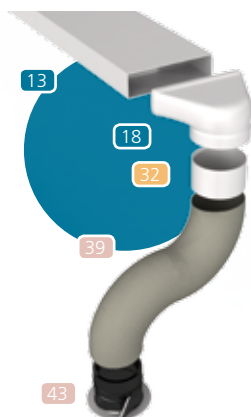
Ø 80 MM SANITAIRES

** Supprimer le manchon placo.

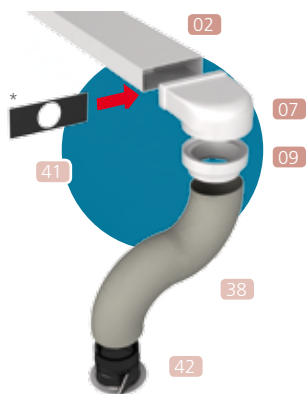


RACCORDEMENT INDIRECT

Bouches fixes (VMC autoréglable)



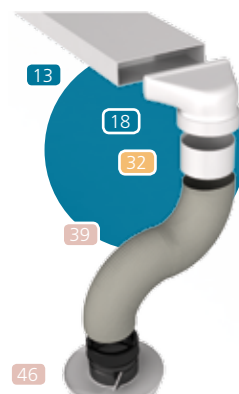
Ø 125 MM CUISINE



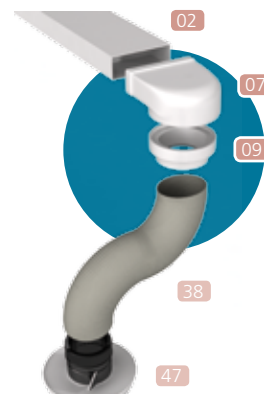
Ø 80 MM SANITAIRES

*En cas de version double flux, rajouter le réducteur d'air.

Bouches fixes (VMC hygroréglable)



Ø 125 MM CUISINE



Ø 80 MM SANITAIRES

RACCORDEMENT DU RÉSEAU À UNE VMC DOUBLE FLUX

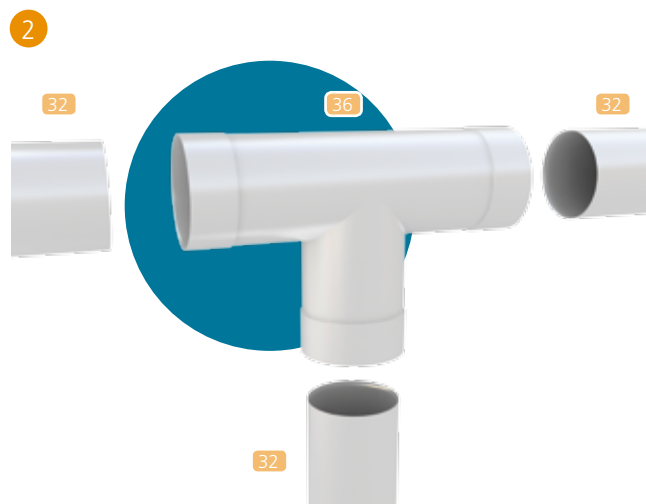
Haut rendement
gamme **duolix**



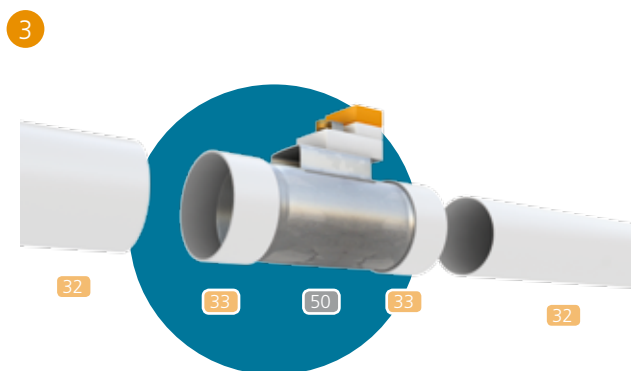
Raccordement au piquage du DUOLIX MAX



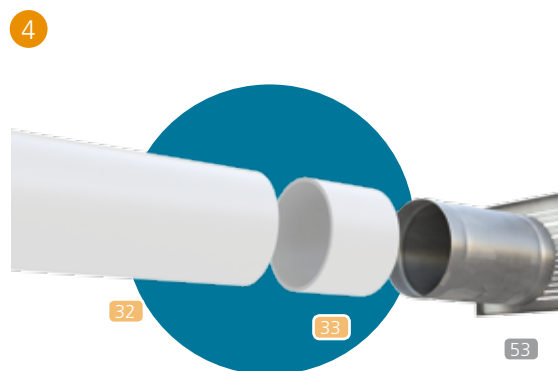
Raccordement à l'arrivée d'air neuf (si présence d'un puits canadien)



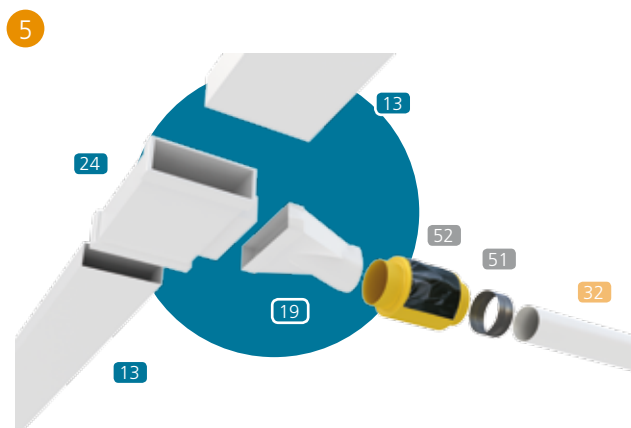
Raccordement au registre motorisé (si présence d'un puits canadien)



Raccordement à l'entrée d'air murale



Raccordement au réseau d'insufflation



Raccordement au chapeau de toiture



PUBLIREPORTAGE

Notre gamme de conduits rigides plastiques a déjà été testée et approuvée par de nombreux professionnels, tant pour les installations résidentielles que tertiaires.



Les pièces de raccordement
à angle variable garantissent une grande flexibilité dans l'installation.



La gamme rectangulaire
s'adapte parfaitement à l'architecture du bâtiment et facilite ainsi le passage d'étage.



La fixation des conduits
se fait simplement, ici au plafond.



La faible épaisseur des conduits (55mm)
assure un encombrement minimal du réseau de VMC, notamment grâce au passage possible en faux-plafond.



La large gamme
permet une mise en œuvre de conduits de différente section.



La multitude de combinaisons possibles
des différentes pièces vous garantit une flexibilité de votre réseau pour une adaptation à tout type de chantier.



La gamme circulaire
permet de minimiser les pertes de charges.



13 bd Monge - ZI BP 71 - 69882 MEYZIEU CEDEX
Tél. : 04 72 45 11 00 - Fax : 04 72 45 11 50
www.atlantic-pros.com

VOTRE INSTALLATEUR