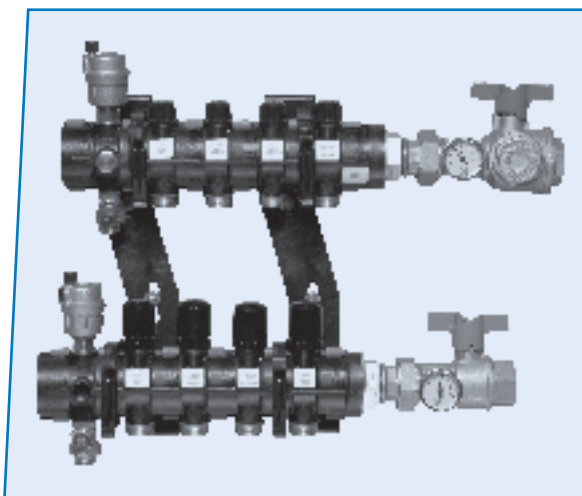
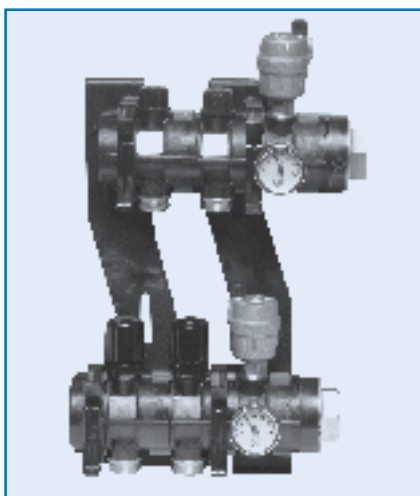


# THERMACOME®

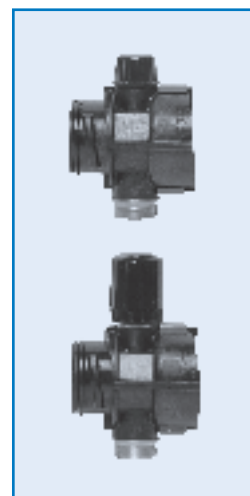
*Ensembles répartiteurs modulaires en matériau de synthèse*



Ensembles répartiteurs modulaires  
pré-montés avec vannes et sans raccord



Ensemble répartiteurs modulaires  
sans vanne, ni raccord



Module  
aller + retour

*Mise en Œuvre*



# Thermacome®

## Ensemble répartiteur

### Composition

Les ensembles répartiteurs Thermacome® sont munis d'embouts filetés mâles, vers les circuits émetteurs, au pas du gaz 3/4" et sont livrés avec :

- Vidanges,
- Purgeurs avec dispositif anti-retour par collecteur,
- Thermomètre (1 par collecteur),
- Isolement de chaque circuit,
- Une étiquette par circuit pour un meilleur repérage,
- Un robinet d'équilibrage par circuit avec mémorisation du réglage (dispositif avec clé 6 pans et clé creuse livrées avec chaque ensemble),
- Support double (étriers).

**Pour les ensembles répartiteurs modulaires pré-montés et testés en usine (4, 5 et 6 circuits) :**

**Sur le barreau DÉPART :**

Une vanne Filterball® à boisseau sphérique, à filtre visible et interchangeable en charge, à filetage cylindrique auto-étanche par joint torique (poignée rouge),

**Sur le barreau RETOUR :**

Une vanne d'isolement à boisseau sphérique (poignée bleue).

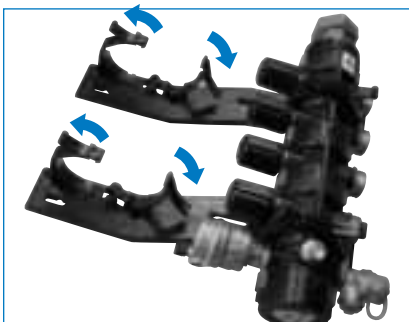
**Pour les ensembles répartiteurs modulaires sans vanne, ni raccord :**

Le kit de base (pré-monté et testé en usine) de l'ensemble répartiteur comprend 2 circuits aller/retour (purgeurs, thermomètres, robinets de vidange, supports de fixation et clé pour réglage mémorisable). Il est livré sans vanne ni raccord.

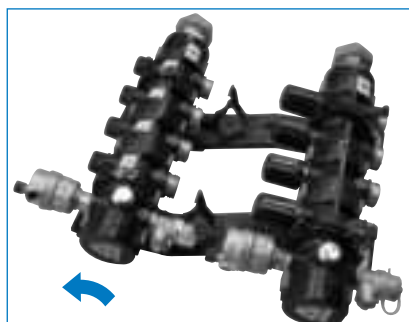
Pour tous ces ensembles répartiteurs Thermacome®, prévoir les raccords à sertir 523007/523008 ou à compression 523134/523135

### Principe de montage d'un ensemble répartiteur sur les étriers de fixation (supports)

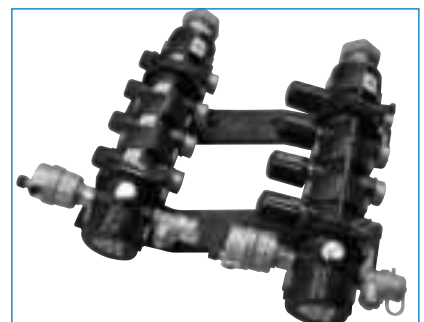
**A -** Ouvrir les deux colliers des étriers



**B -** Poser le barreau dans les étriers, puis le tourner vers le mur pour le clipser

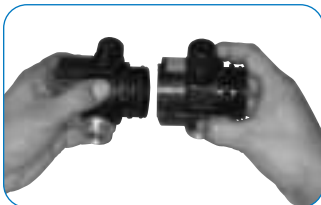


**C -** Fermer les deux colliers pour bloquer et rendre l'ensemble indémontable

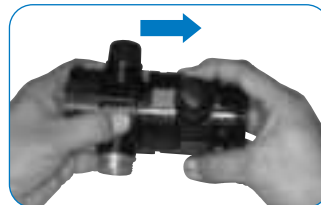


Pour le démontage, procéder à l'inverse.

### Principe de montage des pièces (assemblage par simple quart de tour à compression)



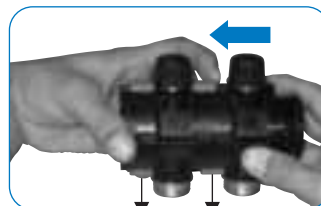
**1 -** Présenter les deux pièces suivant la photographie (tourner celle de droite d'un quart de tour par rapport à celle de gauche).



**2 -** Assembler la pièce mâle dans la pièce femelle jusqu'au fond.



**3 -** Tourner la pièce de droite d'un quart de tour dans le sens horaire jusqu'au blocage de celle-ci.



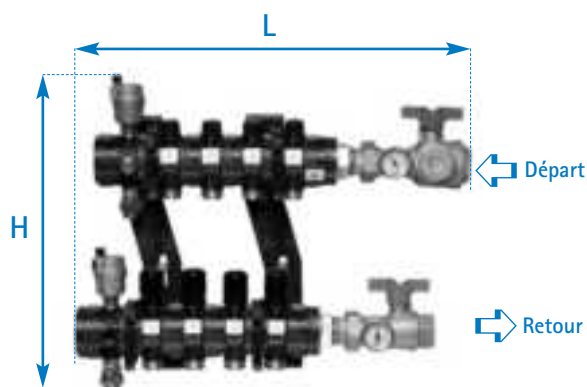
**4 -** Déplacer les inserts d'un côté à l'autre afin de rendre l'ensemble indémontable. Si nécessité de démontage, procéder à l'inverse (de D à A).

Inserts de blocage (rouge ou bleu selon le barreau)

# Thermacome®

## Ensemble répartiteur

### Encombrement



Nombre de circuits	Longueur totale L (mm)	L* sans vanne avec raccord thermomètre	Hauteur totale H (mm)	Profondeur	Filetage (entrée)
2	-	233	390	110	1"
3	-	283	390	110	1"
4	478	333	390	110	1"
5	528	383	390	110	1"
6	578	433	390	110	1"
7	628	483	390	110	1"
8	678	533	390	110	1"
9	728	583	390	110	1"
10	778	633	390	110	1"
11	-	683	390	110	1"1/4
12	-	733	390	110	1"1/4
13	-	783	390	110	1"1/4
14	-	833	390	110	1"1/4

### Caractéristiques techniques

	Ensembles De 2 à 10 circuits	Ensembles De 11 à 14 circuits
Taraudage des ensembles répartiteurs et/ou vannes (Départ/Retour)	1"	1"1/4
Filetage des ensembles répartiteurs (vers circuits émetteurs)	3/4"	3/4"
Débits maximum standard	2.8 m³/h	4 m³/h
Température maxi du fluide	50°C (normes/DTU en vigueur-EN1264-4)	
Pression différentielle maxi	0,6 bar	0,6 bar
Entraxe	50mm	
Pression de fonctionnement maxi	6 bars	6 bars

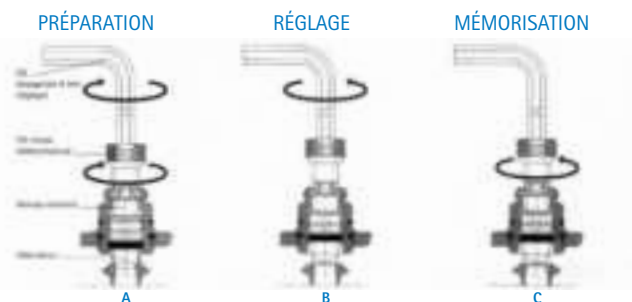
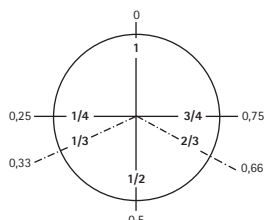
### Coffrets métalliques (à encastrer)

Type	Code	Pour ensembles	Encombrements (mm)		
			L	H	Profondeur réglable
A	523021	2 à 3 circuits	410	450	120 à 140
B	523022	4 à 6 circuits	610	450	120 à 140
C	523023	7 à 10 circuits	810	450	120 à 140

### Équilibrage et réglage

Vue de dessus de l'ensemble répartiteur

Principe du réglage



Collecteurs	Ouverture de l'obturateur à partir de la position fermée (tour)												
Thermacome® (réglage décimal)	0,25	0,33	0,50	0,66	0,75	1	1,25	1,50	2	2,50	3	3,50	4(GO)*
Thermacome® (réglage fractionn.)	1/4	1/3	1/2	2/3	3/4	1	1 1/4	1 1/2	2	2 1/2	3	3 1/2	4

# Thermacome®

## Ensemble répartiteur

### Équilibrage et réglage (suite)

#### 1. IMPORTANT

Avant la mise en service, il est conseillé de vidanger et de rincer complètement l'installation et de procéder éventuellement au traitement de l'eau.

#### 2. EQUILIBRAGE

Si l'installation comporte plusieurs ensembles répartiteurs, ceux-ci doivent être munis d'une vanne permettant d'équilibrer hydrauliquement les ensembles répartiteurs entre eux.

Avant la mise en service, procéder au positionnement des robinets d'équilibrage de chaque boucle, suivant les indications de l'étude hydraulique. Pour régler les robinets d'équilibrage,

effectuer les opérations ci-après :

**A :** Introduire la clé creuse de 8 mm dans l'anneau mémoire puis la clé hexagonale de 6 mm au fond de l'obturateur. Visser à fond la clé hexagonale de 6 mm dans le sens horaire (position fermée). Vérifier que l'anneau mémoire est libéré en tournant à fond la clé creuse de 8 mm dans le sens horaire (position remontée au maximum).

**B :** Procéder au réglage suivant

l'étude hydraulique en dévissant avec la clé hexagonale de 6 mm à l'ouverture souhaitée dans le sens anti-horaire (voir principe de réglage en page précédente).

**C :** Maintenir avec la clé hexagonale de 6 mm la position réglée et, avec la clé creuse de 8 mm, visser l'anneau mémoire dans le sens anti-horaire (pas du filetage à gauche) jusqu'au blocage.

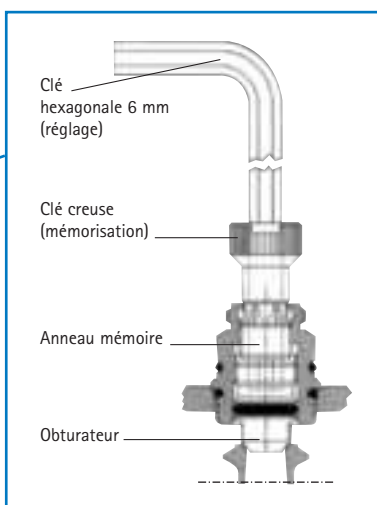
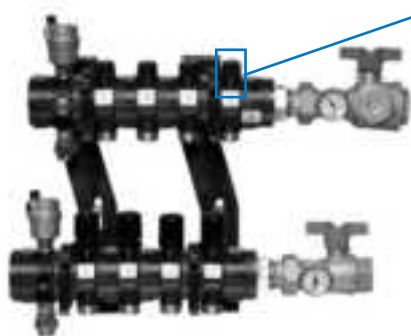
#### LE REGLAGE EST TERMINÉ ET MÉMORISÉ.

En cas de dérèglement ou de fermeture complète de l'obturateur, ce dispositif facilite le rétablissement du réglage initial.

#### 3. PREMIERE MISE EN TEMPERATURE

Réalisée par l'entrepreneur de chauffage, elle doit être conforme aux normes/DTU en vigueur.

La température du fluide chauffant est progressivement portée à la température de consigne (voir normes/DTU en vigueur ou de l'Avis technique spécifique de la chape fluide).



### Entretien

Il est vivement conseillé de manœuvrer et vérifier au minimum une fois par an la vanne Filterball® à boisseau sphérique, à filtre visible et interchangeable en charge de votre ensemble répartiteur Thermacome®.

Le filtre permet de piéger les particules solides en suspension dans l'eau du circuit de chauffage. Ces particules sont extraites lors du démontage du filtre. Pour cela :

- veuillez obligatoirement arrêter électriquement le circulateur de votre circuit de chauffage,
- fermer la vanne Filterball® (poignée rouge),
- dévisser le bouchon,
- démonter le cerclipe qui bloque le filtre et sortir ce dernier,
- éliminer les impuretés et rincer le filtre à l'eau,
- remonter l'ensemble,
- ouvrir la vanne Filterball®,
- remettre en marche électriquement le circulateur.

Pour vos conceptions, réalisations, mises en œuvre et entretiens, nous vous recommandons l'ouvrage "Recueil de recommandations des installations de chauffage central à eau chaude" du CSTB (cahier 3114).



**ACOME met son expérience de leader au service des professionnels**

DIVISION BATIMENT - 52, rue du Montparnasse - 75014 Paris - France - Tél. : + (33) 1 42 79 14 00 - Fax : + (33) 1 42 79 15 00  
E-mail : DBAT@acome.fr - Site : www.acome.fr