

KENDO DIGITAL



NOUVEAUTÉ



PRODUIT Corps de chauffe à grande surface d'émission

Réactivité du corps de chauffe

Design contemporain

SERVICE VISIO

LES PERFORMANCES CONFORT

Chaleur douce	***
Air sain	****
Chaleur inertielle	**
Température homogène	****
Montée rapide en température	****

RADIATEUR CHALEUR DOUCE

CORPS DE CHAUFFE ALUMINIUM

Caractéristiques

- Corps de chauffe en aluminium à grande surface d'émission.
- Façade en aluminium.
- Affichage de la température de consigne sur le boîtier digital (modèles Horizontal et Vertical).
- Fil pilote 6 ordres : Confort, Confort – 1 °C, Confort – 2 °C, Éco, Hors-Gel, Arrêt.
- Programmation intégrée (3 programmes par jour pré-enregistrés) et/ou programmation Pass Program (en option).
- Fonction Équilibre pour gérer automatiquement les modes Confort et Éco (19 °C Confort / 15,5 °C Éco) (horizontal et vertical).
- Fonction Détection ouverture / fermeture de fenêtre pour passer en chauffe minimum dès que l'on ouvre une fenêtre (horizontal et vertical).
- Indicateur de consommation pour une utilisation avisée et citoyenne de son appareil.
- Coloris : blanc (RAL 9016) ou sable (RAL 9002).
- Garantie 2 ans.
- ASP (Anti-Salissures Process) pour limiter les salissures sur le mur et sur l'appareil.



Installation recommandée
Chambres
Bureaux

Types d'isolation

Bonne isolation

Programmation :
15%
d'économies.

- 1 Thermostat numérique multitarif
- 2 Système chauffant en alliage d'aluminium
- 3 Façade en aluminium
- 4 Caissons fermés hermétiquement
- 5 Limiteur de sécurité
- 6 Sonde

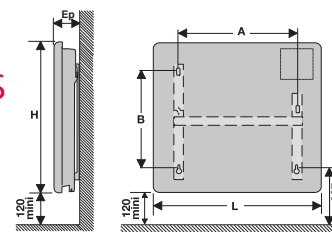
Modèles et installations



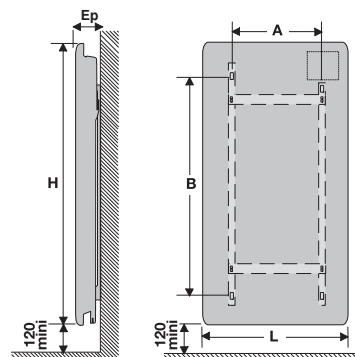
Horizontal



Vertical



Horizontal



Vertical

DIMENSIONS ET COTES D'INSTALLATION

	PUISSANCE (watts)	LARG. X H (mm)	ÉPAISSEUR (mm)	COTE A (mm)	COTE B (mm)	POIDS NU (kg)	CODE BLANC	CODE SABLE
HORIZONTAL	750	610 x 680	120	231	433	13,1	506707	606707
	1 000	760 x 680		381		16	506710	606710
	1 250	910 x 680		531		19	506712	606712
	1 500	1 060 x 680		681		22,1	506715	606715
	2 000	1 360 x 680		981		28,4	506720	606720
VERTICAL	1 500	610 x 1 200	135	231	961	23	506815	606815
	2 000	760 x 1 200		381		29	506820	606820



**NOUVEAU
BOÎTIER DIGITAL**



ACCÈS À LA
PRÉ-PROGRAMMATION



DÉTECTION
D'OUVERTURE
ET DE FERMETURE
DE FENÊTRES



NAVIGATION
SIMPLE ET INTUITIVES



INDICATEUR
DE CONSOMMATION

équilibre

ÉQUILIBRE ENTRE
CONFORT ET ÉCONOMIES



La réactivité, la modernité en plus

Pour assurer une rapide montée de la température, le radiateur KENDO DIGITAL peut compter sur la grande surface d'émission de sa façade qui garantit une chaleur douce et répartie de façon homogène et douce. Quant à ses formes élégantes et modernes, elles lui ouvrent une place légitime dans tous les univers contemporains.