

# Aspiration centralisée

## Les systèmes et aide à la sélection p. 618

- Fabricant français leader du marché.
- Une technologie de démarrage sans fil, ludique et facilitant la pose.
- Un système qui élimine 100 % des poussières aspirées pour une plus grande hygiène de l'air intérieur et une diminution de la quantité d'allergènes.
- Centrales domestiques munies d'un sac-filtre haute efficacité.
- Possibilité de raccorder les centrales à l'extérieur pour encore plus d'hygiène.
- Gamme de prises en collaboration avec Legrand et Arnould.

### Nouveau

- Nouvelle gamme d'aspirateurs centralisés domestiques - p. 620.
- Nouvelle gamme d'accessoires innovants avec sac de rangement 100% pratique - p. 625.



## Aspiration centralisée individuelle

Aspirateurs centralisés domestiques



Pack centrale C.Cleaner  
**p. 620**



Pack centrale C.Booster  
**p. 621**

Sets de nettoyage



Cleaning Set C.Booster/  
C.Cleaner **p. 625**



Cleaning Set C.Power  
**p. 625**

Accessoires de nettoyage domestique



Brosses  
**p. 626**



Poignées et flexibles  
**p. 627 à 629**

Prises d'aspiration domestiques



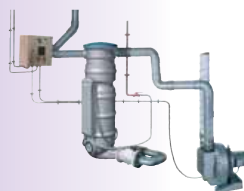
Plinthe ramasse miettes  
**p. 632**



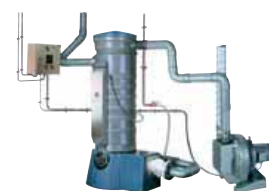
Prise Easy  
**p. 633**

## Aspiration centralisée multi-utilisateurs

Aspirateurs centralisés tertiaires

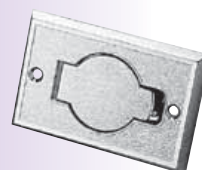


FH 34  
**p. 638**



FH 50  
**p. 639**

Accessoires de nettoyage



Prises Standard  
**p. 641**



Prise Floorvac  
**p. 641**



Nouveau

Pack centrale C.Power  
p. 622



Pack Centrale Double  
p. 623



Pack Centrale Compact  
p. 624

Conduits et accessoires  
de réseau



Kit série T  
p. 637



Nouveau

Set Middle Filaire  
p. 625



Nouveau

Cleaning Set Voiture  
p. 625



Nouveau

Housse de rangement  
p. 630



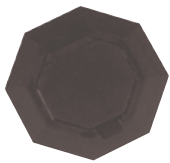
Kit de refoulement  
p. 630



Kit aspiration de liquides  
p. 630



Consommables domestiques  
p. 631



Prise de sol  
p. 633



Prise Celiane  
p. 634



Prise Initia  
p. 635



Prise Living  
p. 636

Conduits et accessoires  
de réseau



Accessoires de nettoyage  
professionnels p. 640



Prise Inox  
p. 641



Prise Living  
p. 642

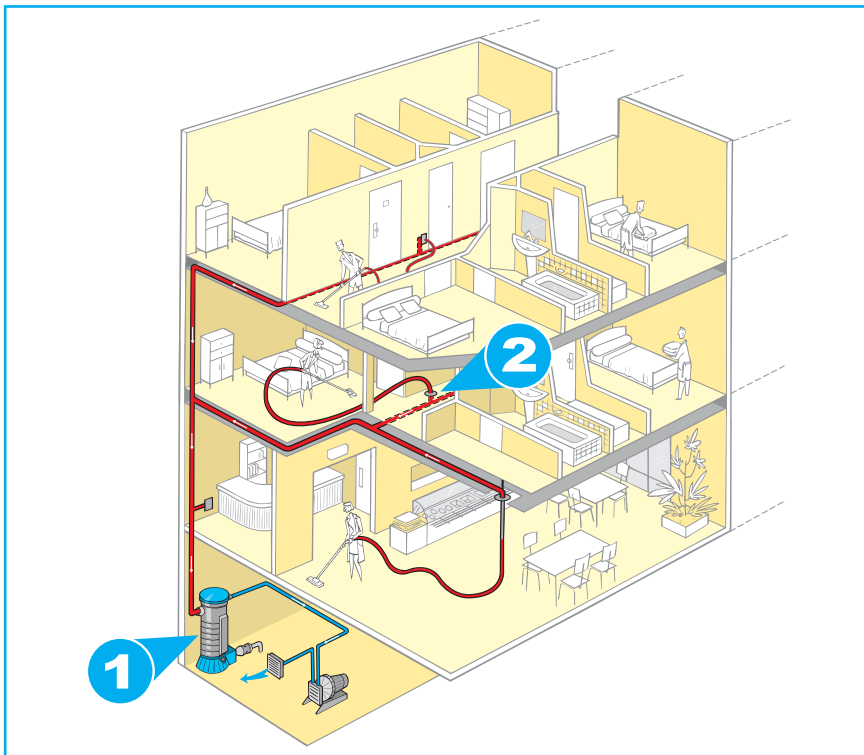
# Aspiration centralisée

## Domestique



- 1 Centrales - p. 620
- 2 Accessoires - p. 626
- 3 Prises - p. 632
- 4 Conduits - p. 637

## Tertiaire



- 1 Centrales - p. 638
- 2 Prises et accessoires - p. 640

# Aspiration centralisée

Gamme Domestique	Pack centrale C.Cleaner	Pack Centrale C.Booster	Pack Centrale C.Power	Pack Centrale Compact	Pack Centrale Double
<b>Nature des sols à nettoyer</b>					
Carrelage, parquet uniquement	✓✓✓	✓✓✓	✓✓✓	✓✓✓	✓✓✓
Sol mixte (carrelage + moquette)	✓	✓✓	✓✓✓	✓	✓✓
<b>Type d'usage</b>					
Aspiration régulière de la voiture	✓	✓✓✓	✓✓✓	✓	✓✓✓
Nettoyage des canapés, tapis et fauteuils	✓	✓✓	✓✓✓	✓	✓✓✓
Aspiration de poils d'animaux	✓	✓✓	✓✓✓	✓	✓✓✓
Appareil placé dans la zone de vie (cellier)	✓	✓✓	✓✓✓	✓✓✓	✓✓
Taille de la maison jusqu'à	300 m <sup>2</sup>	300 m <sup>2</sup>	300 m <sup>2</sup>	300 m <sup>2</sup>	500 m <sup>2</sup> 2 utilisateurs

Gamme Tertiaire		Efficacité de nettoyage	Facilité d'installation	Facilité d'entretien
<p>Axpirtech filtration humide</p> 	<p>Système centralisé à filtration humide 1 à 5 utilisateur (s) simultanément</p>	✓✓✓	✓✓	✓✓✓

# Aspirateurs centralisés domestiques

## Pack centrale C.Cleaner



### Conformités

- Centrale : recyclabilité électrique DEEE.
- Certification CE.

### Avantages

- Installation simplifiée : pas de fil entre la centrale et la prise.
- Report d'information à la centrale : sac plein, maintenance.
- Livré avec set de nettoyage.
- Intègre la poignée ergonomique 2 en 1.

### DOMAINE D'APPLICATION

- Logement de surface maxi 300 m<sup>2</sup>.
- Maison individuelle, neuf et rénovation.
- Nettoyage de tous types de sol (carrelages, moquettes).

### MISE EN ŒUVRE

- Garage.
- Local technique.

### DESCRIPTION

- Motorisation : 1 moteur de 1400 W.
- Démarrage et arrêt sans fil : brevet Aldes.
- Connexions 24 V pour le raccordement de la plinthe ramasse-miettes.
- Filtration par sac pour une hygiène renforcée : contenance 30 litres (6 mois à 1 an d'autonomie en utilisation normale).
- Matière : polypropylène antistatique.
- Livré avec une prise de service.

### GAMME R2

Désignation	Code	Prix
Centrale C.Cleaner + set de nettoyage	11071100	850

### PRISES

Voir pages 633 à 636.

### PLINTHE RAMASSE-MIETTES

Voir page 632.

### RESEAU

Voir page 637.

### ENCOMBREMENT - POIDS

- L x H x P : 410 x 700 x 370 mm.
- Poids : 15 kg.

### CARACTERISTIQUES

Puissance moteur max.	1400 W
Efficacité (puissance d'aspiration) maximale	425 W
Débit maximum	210 m <sup>3</sup> /h
Dépression maximale	2600 mm CE
Alimentation électrique	230 V - monophasé - 50 Hz
Niveau de pression acoustique	65 dB à 3 m

### KIT ACCESSOIRES FOURNI AVEC LA CENTRALE

Désignation	Quantité
Flexible Ø 34 mm - L = 7,50 m	1
Support flexible	1
Poignée de commande 2 en 1	1
Bras télescopique chromé	1
Brosse clip shine	1
Suceur fin	1
Brosse ronde à rotule	1
Bague raccord accessoires	1
Sac 30 litres	2
Prise de service	1
Capteur plat noir	1

# Aspirateurs centralisés domestiques

## Pack centrale C.Booster



Cleaning Set C.Booster / C.Cleaner

### Conformités

- Centrale : recyclabilité électrique DEEE.
- Certification CE.

### Avantages

- Choix du mode de puissance Eco ou Boost.
- Inclut le sac de rangement à crochet intégré.
- Entretien simplifié : report d'info à la centrale.
- Gain de temps avec la brosse spéciale parquet.
- Plus facile avec la poignée ergonomique 2 en 1.
- Kit voiture.

### DOMAINE D'APPLICATION

- Logements de surface maxi 300 m<sup>2</sup>.
- Maison individuelle, neuf et rénovation.
- Nettoyage tous types de sol.
- Nettoyage difficile.

### MISE EN ŒUVRE

- Garage.
- Local technique.
- Cellier.

### DESCRIPTION

- Motorisation : 1400 W en mode Eco (recommandé pour une durée de vie de produit maximale), 2800 W en mode Boost (recommandé pour les applications difficiles, voitures, tapis).
- Démarrage et arrêt sans fils : brevet Aldes.
- Connexions 24 V pour le raccordement à la plinthe ramasse miettes.
- Filtration par sac pour une hygiène renforcée : 30 litres (6 mois à 1 an d'autonomie en utilisation normale).
- Inclut :
  - sac de rangement accessoires et flexible,
  - brosse parquet.
- Livré avec une prise de service.

### GAMME R2

Désignation	Code	Prix
Centrale C.Booster + set de nettoyage	11071101	1250

### PRISES

Voir pages 633 à 636.

### PLINTHE RAMASSE-MIETTES

Voir page 632.

### RESEAU

Voir page 637.

### ENCOMBREMENT - POIDS

- L x H x P : 410 x 780 x 370 mm.
- Poids : 17 kg.

### CARACTERISTIQUES

Puissance moteur max.	2 x 1400 W
Efficacité (puissance d'aspiration) maximale	2 x 425 W
Débit maximum	2 x 210 m <sup>3</sup> /h
Dépression maximale	2600 mm CE
Alimentation électrique	230 V - monophasée - 50 Hz
Niveau de pression acoustique	61dB à 3 m

### KIT ACCESSOIRES FOURNI AVEC LA CENTRALE

Désignation	Quantité
Flexible Ø 34 mm - L = 7,50 m	1
Poignée de commande 2 en 1	1
Bras métallique télescopique brossé	1
Brosse Clip & Shine	1
Capteur plat	1
Suceur fin	1
Brosse ronde à rotule	1
Bague raccord accessoires	1
Sac 30 litres	2
Prise de service	1
Brosse parquet	1
Sac de rangement accessoires et flexible	1
<b>Kit voiture</b>	
Petite Turbo brosse	1
Suceur fin flexible	1

# Aspirateurs centralisés domestiques

## Pack centrale C.Power

Nouveau



\*Examen Monadia: test produit réalisé par un jury de 20 consommateurs, en situation réelle d'utilisation, dans la Maison Tests® en mars 2009 - www.tropheesdelamaison.com

### Avantages

- Choix de 3 modes de puissance Eco, Standard ou Boost.
- Sélection de la puissance à la poignée ou à la centrale.
- Inclut le sac de rangement à crochet intégré.
- Plus facile avec la poignée ergonomique 2 en 1.
- Gain de temps avec la brosse spécial parquet et la brosse lingette Twinett™.

### Conformités

- Centrale : recyclabilité électrique DEEE.
- Certificat CE.

### DOMAINE D'APPLICATION

- Logements de surface maxi 300 m<sup>2</sup>.
- Maison individuelle, neuf et rénovation.
- Nettoyage tous types de sol.
- Nettoyage difficile courant.

### MISE EN ŒUVRE

- Garage.
- Local technique.
- Cellier.

### DESCRIPTION

- Motorisation :
  - 1400 W en mode Eco (recommandé pour une durée de vie de produit maximale),
  - 2000 W en mode Standard (recommandé pour tous les jours),
  - 2800 W en mode Boost (recommandé pour les sols difficiles ou le nettoyage de voiture).
- Démarrage et arrêt sans fils : brevet Aldes.
- Connexions 24 V pour le raccordement à la plinthe ramasse miettes.
- Filtration par sac pour une hygiène renforcée : 30 litres (6 mois à 1 an d'autonomie en utilisation normale).
- Inclut :
  - sac de rangement accessoires et flexible,
  - brosse lingette Twinett™,
  - brosse parquet.
- Livré avec une prise de service.

### GAMME R2

Désignation	Code	Prix
Centrale C.Power + set de nettoyage	11071102	1490

### PRISES

Voir pages 633 à 636.

### PLINTHE RAMASSE-MIETTES

Voir page 632.

### RESEAU

Voir page 637.

### ENCOMBREMENT - POIDS

- L x H x P : 410 x 780 x 370 mm.
- Poids : 17 kg.

### CARACTERISTIQUES

Puissance moteur max.	2 x 1400 W
Efficacité (puissance d'aspiration) maximale	2 x 425 W
Débit maximum	2 x 210 m <sup>3</sup> /h
Dépression maximale	2600 mm CE
Alimentation électrique	230 V - monophasée - 50 Hz
Niveau de pression acoustique	58 dB à 3 m

### KIT ACCESSOIRES FOURNI AVEC LA CENTRALE

Désignation	Quantité
Flexible Ø 34 mm - L = 7,50 m	1
Poignée de commande 2 en 1	1
Bras métallique télescopique brossé	1
Brosse Clip & Shine	1
Brosse Twinett™	1
Capteur plat	1
Suceur fin	1
Brosse ronde à rotule	1
Bague raccord accessoires	1
Sac 30 litres	2
Lingettes Twinett™	15
Prise de service	1
Brosse parquet	1
Sac de rangement accessoires et flexible	1
<b>Kit voiture</b>	
Petite Turbo brosse	1
Suceur fin flexible	1

# Aspirateurs centralisés domestiques

## Pack centrale Double



### Conformités

- Centrale : recyclabilité électrique DEEE.
- Certificat CE.

### Avantages

- Spécial grande maison.
- 2 moteurs pour 2 réseaux distincts.
- 1 ou 2 utilisateur(s) simultanément(s).
- Livré avec set de nettoyage.

### DOMAINE D'APPLICATION

- Grande maison (entre 250 et 500 m<sup>2</sup>).
- Maison individuelle, neuf et rénovation.
- Nettoyage de tous types de sol.

### MISE EN ŒUVRE

- Garage.
- Local technique.
- Cellier.

### DESCRIPTION

- Motorisation : 2 x 1400 W.
- Démarrage filaire.
- Connexions 24 V pour le raccordement à la plinthe ramasse-miettes.
- Filtration par sac : contenance 30 litres (6 mois d'autonomie en utilisation normale).
- Matière : ABS peinture gris métal.
- Livré avec une prise de service filaire.

### GAMME R2

Désignation	Code	Prix
Centrale Double + set de nettoyage	11070375	1456
Prise filaire blanche pour Double	11070296	33,3

### PRISES

Voir pages 633 à 636.

### PLINTHE RAMASSE-MIETTES

Voir page 632.

### RESEAU

Voir page 637.

### ENCOMBREMENT - POIDS

- L x H x P : 350 x 780 x 350 mm
- Poids : 13 kg

### CARACTERISTIQUES

Puissance moteur max.	2 x 1400 W
Efficacité (puissance d'aspiration) maximale	760 W
Débit maximum	460 m <sup>3</sup> /h
Dépression maximale	2600 mm CE
Alimentation électrique	230 V - monophasé - 50/60 Hz
Niveau de pression acoustique	65 dB à 3 m

### KIT ACCESSOIRES FOURNI AVEC LA CENTRALE

Désignation	Quantité
Flexible Ø 34 mm - L = 7,50 m + poignée + embout bagué	1
Support flexible	1
Bras télescopique L = 0,50 à 1 m	1
Brosse Clip & Shine	1
Capteur plat	1
Suceur fin	1
Brosse ronde à rotule	1
Brosse radiateur	1
Sac 30 litres (monté sur la centrale)	1
Filtres moteurs	5
Prise de service	1

# Aspirateurs centralisés domestiques

## Pack centrale Compact



### Conformités

- Centrale : recyclabilité électrique DEEE.
- Certificat CE.

### Avantages

- Encombrement mini pour mise en œuvre dans un meuble ou un placard.
- Démarrage sans fil (installation facilitée).
- Livré avec set de nettoyage.

### DOMAINE D'APPLICATION

- Logement de surface maxi 200 m<sup>2</sup>.
- Appartement, neuf et rénovation.
- Nettoyage de tous types de sol.

### MISE EN ŒUVRE

- La centrale peut être installée dans un cellier, un meuble ou un placard.
- Le kit de refoulement est conseillé pour refouler l'air à l'extérieur.

### DESCRIPTION

- Motorisation : 1 moteur de 1400 W.
- Démarrage par onde de pression breveté Aldes.
- Connexions 24 V pour le raccordement à la plinthe ramasse-miettes.
- Filtration par sac : contenance 12 litres (6 mois d'autonomie en utilisation normale).
- Matière : polypropylène gris antistatique.

### GAMME R2

Désignation	Code	Prix
Centrale Compact + set de nettoyage	11070118	915
Kit de refoulement	11070093	63,6

### PRISES

Voir pages 633 à 636.

### PLINTHE RAMASSE-MIETTES

Voir page 632.

### RESEAU

Voir page 637.

### ENCOMBREMENT - POIDS

- L x H x P : 350 x 530 x 350 mm
- Poids : 9 kg

### CARACTERISTIQUES

Puissance moteur	1400 W
Efficacité (puissance d'aspiration) maximale	450 W
Débit maximum	230 m <sup>3</sup> /h
Dépression maximale	2600 mm CE
Alimentation électrique	230 V - monophasé - 50 Hz
Niveau de pression acoustique	61 dB à 3 m

### KIT ACCESSOIRES FOURNI AVEC LA CENTRALE

Désignation	Quantité
Flexible Ø 34 mm - L = 7,50 m	1
Support flexible	1
Poignée de commande pneumatique	1
Bras métallique télescopique L = 0,50 à 1 m	1
Brosse Clip & Shine	1
Capteur plat	1
Suceur fin	1
Brosse ronde à rotule	1
Brosse radiateur	1
Bague raccord accessoires	1
Sac 12 litres (monté sur la centrale)	1
Filtres moteur	5

# Sets de nettoyage domestiques

## Sets de nettoyage complémentaires



Set Middle Filaire



Cleaning Set C.Power

### DESCRIPTION

- Kits complets d'accessoires de nettoyage fournis avec la housse.
- Le kit Middle filaire est destiné à la centrale Dooble.
- Les accessoires sont livrés dans un sac de rangement intégrant une fonction crochet pour ranger le flexible.

### GAMME R2

Désignation	Code	Prix
Set Middle Filaire	11070380	243
Cleaning Set C.Power	11071092	280
Cleaning Set C.Booster / C.Cleaner	11071093	250
Cleaning Set Voiture	11071091	95

### AUTRES SETS



Cleaning Set Voiture



Cleaning Set C.Booster / C.Cleaner

### COMPOSITION DES KITS

Composition	Cleaning Set C.Booster / C.Cleaner	Cleaning Set C.Power	Set Middle filaire	Cleaning Set Voiture
Sac de rangement	1	1	1	1
Flexible Ø 34 mm - L = 7,50 m	1	1		
Flexible Ø 34 mm - L = 7,50 m + poignée + embout bague			1	
Poignée de commande C Power		1		
Poignée de commande C.Booster/C.Cleaner	1			
Bras télescopique chromé L = 0,5 à 1 m			1	
Bras télescopique brosse L = 0,5 à 1 m	1	1		
Brosse Clip & Shine	1	1	1	
Brosse parquet	1	1		
Capteur plat	1	1	1	
Suceur fin	1	1	1	
Brosse ronde à rotule	1	1	1	
Bague raccord accessoires	1	1		
Sac 30 litres + filtres secondaire	1	1	1	1
Boîte de lingettes Net-Pipe		1	1	1
Petite turbo brosse				1
Suceur fin flexible				1
Petite poignée marche / arrêt sans fil	1			

# Accessoires de nettoyage domestique

## Brosse Clip & Shine



### DESCRIPTION

- Livrée avec un patin.
- Utilisation de la brosse :
  - sans le patin pour le carrelage et la moquette,
  - avec patin pour le parquet.

### GAMME R2

Désignation	Code	Prix
Brosse Clip & Shine	11070337	38,6
Patin de rechange Clip & Shine	11070086	11,4

## Brosse Twinett™



### DESCRIPTION

- Brosse permettant d'aspirer et de laver en un seul geste.
- Livrée avec un paquet de 15 lingettes Twinett™.

### GAMME R2

Désignation	Code	Prix
Brosse Twinett™ + lingettes	11070285	54,3
Paquet de 15 lingettes Twinett™	11070001	4,44

## Turbo-brosse



### DESCRIPTION

- Utilise la force de l'air pour faire tourner le rouleau de la brosse.
- Permet un nettoyage en profondeur.
- Pour moquettes et tapis.

### GAMME R2

Désignation	Code	Prix
Turbo-brosse	11070050	87,3

## Petite turbo brosse



### DESCRIPTION

- Pour nettoyer les tapis, canapés.
- Maniabilité optimale.

### GAMME R2

Désignation	Code	Prix
Petite turbo brosse	11170424	20

# Accessoires de nettoyage domestique

## Brosse parquet



### DESCRIPTION

- Adaptée à un nettoyage soigné et respectueux des parquets.
- Equipée de :
  - 2 rangées de brosses, dont 1 crantée, pour un nettoyage en profondeur,
  - 2 rouleaux en feutre pour le respect des sols.

### GAMME R2

Désignation	Code	Prix
Brosse parquet	11170526	30

## Poignée de commande



### Avantages

- Poignée ergonomique : deux poignées en une.
- Permet le nettoyage des zones difficiles.

### DESCRIPTION

- Démarrage de l'aspirateur en dépliant le flexible et en le secouant (onde basse fréquence).
- Système de démarrage sans fil breveté Aldes.
- Arrêt de l'aspirateur en appuyant sur le bouton gris.

### GAMME R2

Désignation	Code	Prix
Petite poignée Marche / Arrêt	11071097	20
Poignée de commande C. Power	11071098	85
Poignée de commande C. Booster / C. Cleaner	11071099	65

### INSTALLATION



## Petite poignée marche / arrêt sans fil



### DESCRIPTION

- Se déclipse de la grande poignée pour les passages difficiles.
- Permet de raccorder directement les accessoires avec la bague 11071088.
- Permet le démarrage en dépliant et secouant le flexible.
- Arrêt en appuyant sur le bouton gris.

### GAMME R2

Désignation	Code	Prix
Petite poignée marche/arrêt	11071097	20

## Bague raccord petite poignée



### DESCRIPTION

- Pour raccorder les accessoires directement sur la petite poignée 11071097.

### GAMME R2

Désignation	Code	Prix
Bague raccord petite poignée	11071088	5

# Accessoires de nettoyage domestique

## Kit 3 accessoires



### DESCRIPTION

#### Borne ronde à rotule :

- Pour nettoyer surfaces lisses, fragiles ou facilement rayables (ex : téléviseur).

#### Capteur plat :

- Pour nettoyer luminaire, tentures, fauteuils, intérieur de voiture, etc.

#### Capteur plinthe (suceur fin) :

- Pour nettoyer les recoins, petites surfaces, intérieur de voiture, etc.

### GAMME R2

Désignation	Code	Prix
Kit 3 accessoires	11070505	14

## Suceur fin flexible



### DESCRIPTION

- Pour les passages étroits : siège voiture...

### GAMME R2

Désignation	Code	Prix
Suceur fin flexible	11170421	10

## Bras métallique télescopique



### DESCRIPTION

- L = 0,50 à 1 m.
- A raccorder entre la poignée et la brosse.

### GAMME R2

Désignation	Code	Prix
Bras télescopique acier chromé	11070083	22,7
Bras télescopique inox	11071095	25

## Support tuyau flexible



### DESCRIPTION

- Support métallique accroché au mur permettant de ranger le flexible en l'enroulant.

### GAMME R2

Désignation	Code	Prix
Support flexible	11070070	4,39

# Accessoires de nettoyage domestique

## Tuyau flexible



### DESCRIPTION

- Ø 34 mm - L = 7,50 m.
- A utiliser avec les poignées de commande sans fils.

### GAMME R2

Désignation	Code	Prix
Flexible 7,50 m	11070072	68

## Tuyau flexible Double avec poignée



### DESCRIPTION

- Ø 34 mm - L = 7,50 m.
- Flexible muni d'un embout bagué.
- Poignée collée au tuyau flexible.
- Démarrage de l'aspirateur par branchement du flexible sur une prise d'aspiration.

### GAMME R2

Désignation	Code	Prix
Flexible 7,50 m + poignée + embout bagué (pour Double)	11070381	70,3
Poignée plastique de rechange	11070076	12,6

## Protège flexible



### DESCRIPTION

- Ø 34 mm - L = 7,50 m.
- Gaine "chaussette" permettant de protéger le mobilier contre les coups de flexible.

### GAMME R2

Désignation	Code	Prix
Gaine protège flexible	11070059	62,3

## Rallonge de flexible



### DESCRIPTION

- Ø 34 mm - L = 2,50 m.
- Rallonge pour flexibles filaires et non filaires.
- A raccorder entre la prise et le flexible.

### GAMME R2

Désignation	Code	Prix
Rallonge de flexible	11070079	25,3

# Accessoires de nettoyage domestique

## Housse de rangement



### DESCRIPTION

Sac ergonomique avec :

- Une poche intérieure pour ranger brosse et petits capteurs.
- Un crochet intégré permettant d'enrouler le flexible.
- Peut être fixé au mur.
- Facile à transporter et à ranger.

### GAMME R2

Désignation	Code	Prix
Crochet sac accessoires	11170818	65

## Kit de refoulement



Kit de refoulement silencieux

### DESCRIPTION

- Kits permettant de refouler l'air à l'extérieur de la maison.
- Conseillé lorsque la centrale est installée dans une pièce dont le volume est  $\leq 6 \text{ m}^3$ .
- Centrales Double et Compact :
  - Pour un refoulement silencieux, utiliser le kit 11070093.
- Centrales C.Cleaner / C.Booster / C.Power :
  - Pour un refoulement à l'extérieur, utiliser le kit 11071087.
  - Pour un refoulement silencieux, utiliser les kits 11071087 + 11070093.



Kit de refoulement C.Cleaner / C.Booster / C.Power

### GAMME R2

Désignation	Code	Prix
Kit de refoulement silencieux universel Ø 51mm	11070093	63,6
Kit de refoulement extérieur C.Cleaner / C.Booster / C.Power	11071087	15

## Kit aspiration de liquides



### DESCRIPTION

- Kit permettant d'aspirer les liquides, même en grande quantité.
- Il est composé de :
  - un réservoir,
  - un flexible de 2,50 m,
  - une poignée coudée,
  - 2 tubes plastiques L = 0,50 m x 2,
  - une raclette pour liquides.

### GAMME R2

Désignation	Code	Prix
Kit aspiration de liquide	11070085	260

# Consommables domestiques

## Sac de recharge



### DESCRIPTION

- Sac filtre fabriqué avec un tissu spécifique en polyester, certifié au Cetiati.
- Résiste aux déchirures et à l'humidité.
- Efficacité : 95 % des particules supérieures à 1,5 microns.
- Autonomie : 6 mois (suivant utilisation).
- Compatible à toutes les centrales Aldes.
- Livré avec les filtres secondaires.

### GAMME R2

Désignation	Code	Prix
Sac filtre de recharge 30 L	11070084	13,3
Sac filtre de recharge 12 L (centrale Compact)	11070095	11,6

## Lingettes Aspi-Net



### DESCRIPTION

- Pour les réseaux et les accessoires.
- Le nettoyage du réseau se fait par aspiration de la lingette.
- Action désinfectante et bactéricide.

### GAMME R2

Désignation	Code	Prix
Boîte de 120 lingettes	11091079	10,6

## Lingettes Twinett™



### DESCRIPTION

- Spécialement conçues pour la brosse Twinett™.
- Lingettes imprégnées, désinfectantes, pour nettoyer les sols ou parquets stratifiés.

### GAMME R2

Désignation	Code	Prix
Paquet de 15 lingettes Twinett™	11070001	4,44

# Prise d'aspiration domestique

## Plinthe ramasse-miettes



### MISE EN ŒUVRE

- Sous un meuble de cuisine ou même dans la salle de bain pour aspirer les cheveux.
- Faire une réservation de L 255 x H 85 mm. Ne pas oublier de raccorder électriquement la plinthe à la centrale.

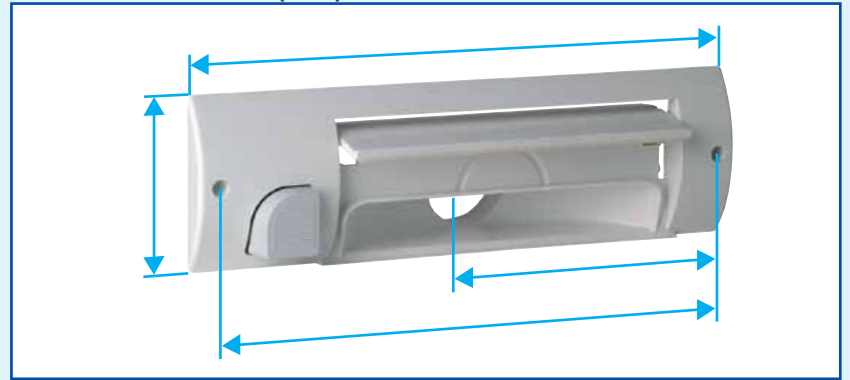
### DESCRIPTION

- Nouvelle plinthe avec :
  - un nouveau design,
  - une plus grande surface d'aspiration,
  - une acoustique améliorée.
- Prise d'aspiration avec démarrage par contact électrique (en appuyant sur le bouton de démarrage à l'aide du pied).

### GAMME R2

Désignation	Code	Prix
Plinthe ramasse-miettes blanc	11070019	62,5
Plinthe ramasse-miettes argent	11070020	78,6

### ENCOMBREMENT (mm)



# Prise d'aspiration domestique

## Prise Easy



### DOMAINE D'APPLICATION

- Prise murale compatible avec les installations de centrales d'aspiration Aldes.

### MISE EN ŒUVRE

- Montage en périphérie, placard et cloison sèche.
- Mettre une prise pour 50 m<sup>2</sup> environ.
- Raccordement : Ø 51 mm, Ø 50 mm ou Ø 44 mm avec la contre-prise universelle.

### DESCRIPTION

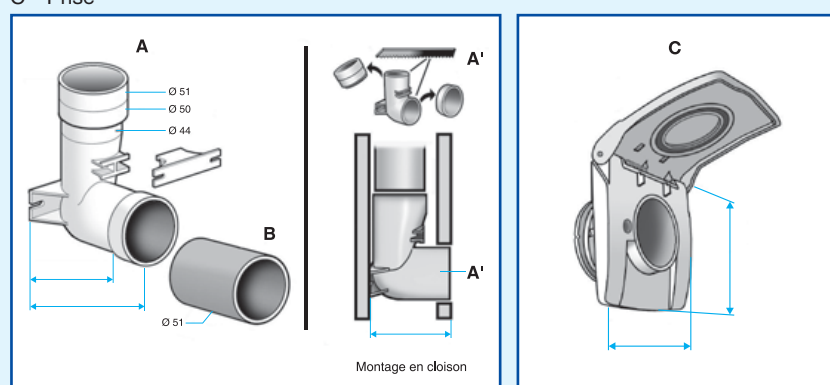
- Prise murale monobloc blanche avec ou sans raccordement électrique.

### GAMME R2

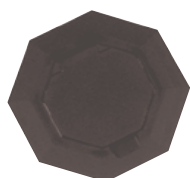
Désignation	Code	Prix
Contre-prise universelle (A + B)	11070061	13,1
<b>PRISE SANS CONTACT</b>		
Prise Easy blanc (C)	11070295	21,9
<b>PRISE AVEC CONTACT</b>		
Prise Easy blanc + contact (C)	11070296	33,3

### ENCOMBREMENT (mm)

- A - Contre-prise
- B - Raccord
- C - Prise



## Prise de service / prise de sol



### DOMAINE D'APPLICATION

- Prise compatible avec les installations de centrales d'aspiration Aldes.

### MISE EN ŒUVRE

- Montage directement sur la centrale (ou déporté sur le réseau) pour la prise de service. Dans ce cas, l'enjoliveur est inutile.
- Montage en dalle pour la prise de sol.
- Mettre une prise pour 50 m<sup>2</sup> environ.
- Raccordement : Ø 50 mm et Ø 51 mm.

### DESCRIPTION

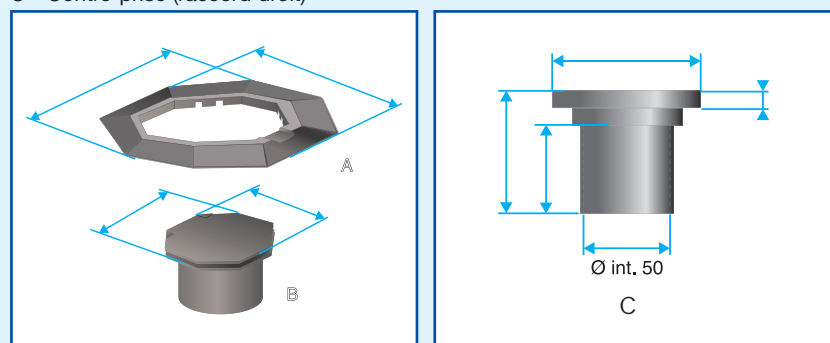
- Prise pouvant servir de prise de service (dans le garage pour aspirer la voiture) ou de prise de sol.

### GAMME R2

Désignation	Code	Prix
<b>Prise SANS CONTACT</b>		
Prise de service / sol (A + B + C)	11070082	34,4

### ENCOMBREMENT (mm)

- A - Enjoliveur
- B - Corps de prise
- C - Contre-prise (raccord droit)



# Prise d'aspiration domestique

## Prise Celiane



### DOMAINE D'APPLICATION

- Prise murale compatible avec les installations de centrales d'aspiration Aldes.

### MISE EN ŒUVRE

- Montage en périphérie, placard et cloison sèche.
- Mettre une prise pour 50 m<sup>2</sup> environ.
- Raccordement : Ø 51 mm, Ø 50 mm ou Ø 44 mm avec la contre-prise universelle.

### DESCRIPTION

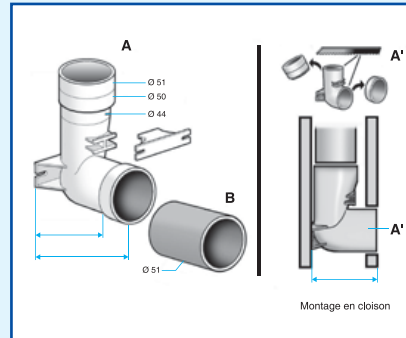
- Prise murale avec ou sans raccordement électrique.
- Mécanisme : coloris blanc ou titane.
- Plaque esthétique Celiane : coloris blanc.
- Autres coloris et finitions pour la plaque esthétique : demander à votre installateur ou distributeur Legrand.

### GAMME R2

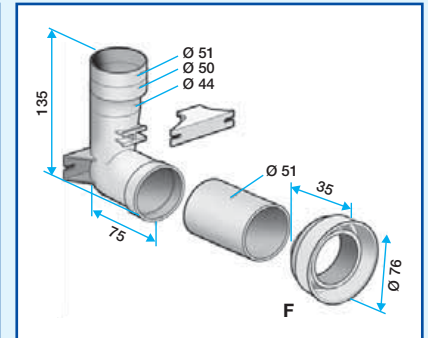
Désignation	Code	Prix
Contre-prise universelle (A + B)	11070061	13,1
<b>Prises SANS CONTACT</b>		
Prise Celiane blanc (C + D + E)	11070111	32,3
Mécanisme Celiane blanc + contre-prise (A + B + C + D)	11070113	40,1
Mécanisme Celiane titane + contre-prise (A + B + C + D)	11070114	48,1
Plaque esthétique Celiane blanc (E)	11070115	1,50
<b>Prise AVEC CONTACT (pour Double)</b>		
Prise Celiane blanc + contact (C + D + E)	11070112	49,1
Contre-Prise Celiane Filaire (A + B + F)	11070116	14,1

### ENCOMBREMENT (mm)

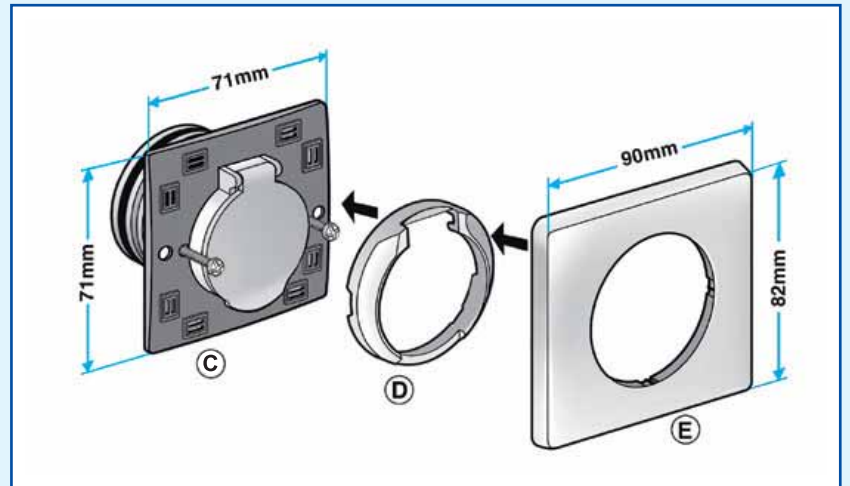
- A - Contre-prise
- B - Raccordement
- C - Mécanisme et enjoliveur
- D - Bague esthétique
- E - Plaque esthétique
- F - Cache fil



Contre-prise universelle



Contre-prise filaire Celiane



# Prise d'aspiration domestique

## Prise Initia



### DOMAINE D'APPLICATION

- Prise murale sans contact électrique compatible avec les installations de centrales d'aspiration Aldes.

### MISE EN ŒUVRE

- Montage en périphérie, placard et cloison sèche.
- Mettre une prise pour 50 m<sup>2</sup> environ.
- Raccordement : Ø 51 mm, Ø 50 mm ou Ø 44 mm avec la contre-prise universelle.

### DESCRIPTION

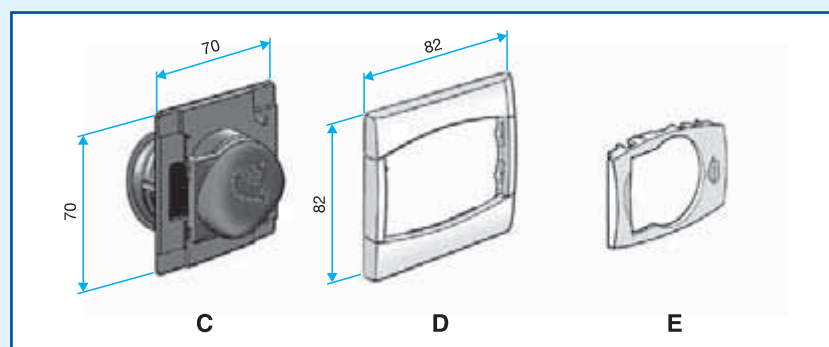
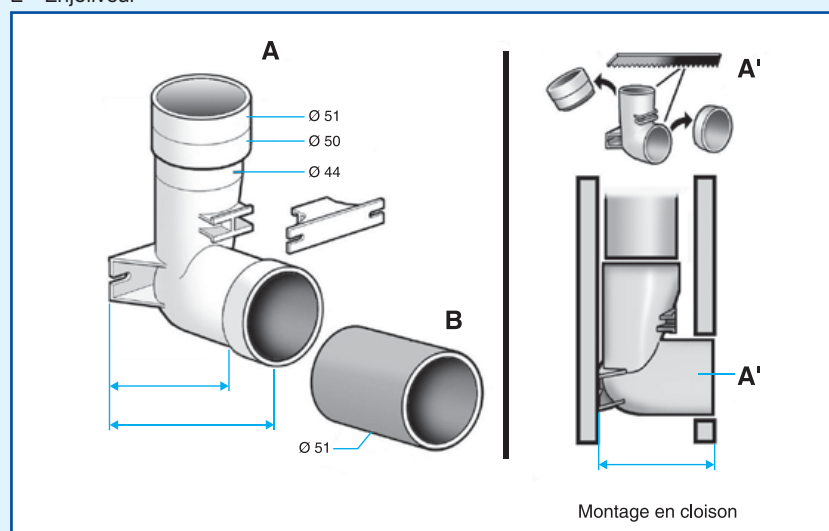
- Prise murale sans raccordement électrique.
- Mécanisme : coloris noir.
- Plaque esthétique Initia : coloris blanc.
- Autres coloris pour la plaque esthétique : demander à votre installateur ou distributeur Arnould.

### GAMME R2

Désignation	Code	Prix
Contre-prise universelle (A + B)	11070061	13,1
Mécanisme et contre-prise (prééquipement : A + B + C)	11070334	36,5
Prise Initia blanc (C + D + E)	11070298	32,3
Esthétique Initia blanc (D + E)	11070299	7,15

### ENCOMBREMENT (mm)

- A - Contre-prise
- B - Raccord
- C - Mécanisme
- D - Esthétique
- E - Enjoliveur



# Prise d'aspiration domestique

## Prise Living



### DOMAINE D'APPLICATION

- Prise murale compatible avec les installations de centrales d'aspiration Aldes.

### MISE EN ŒUVRE

- Montage en périphérie et placard.
- Mettre une prise pour 50 m<sup>2</sup> environ.
- Montage avec contre-prise coudée ou droite du code 11070254.
- Raccordement : Ø 50 mm et Ø 51 mm.

### DESCRIPTION

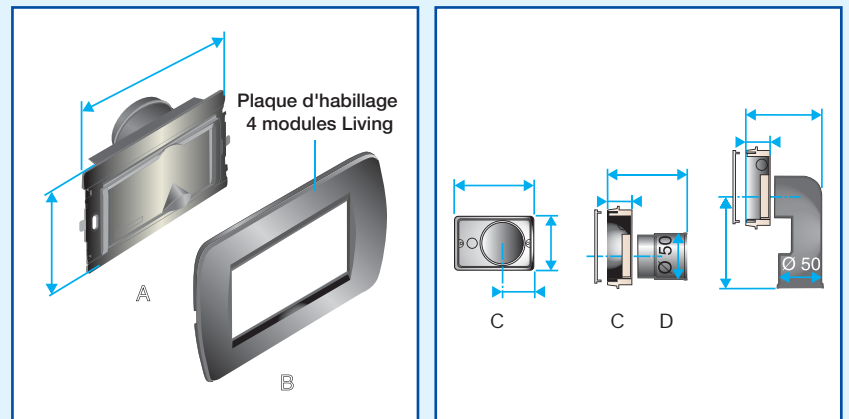
- Prise murale avec corps en polycarbonate et plaque en métal laqué.
- Corps de prise : coloris anthracite.
- Plaque esthétique Living : coloris blanc, anthracite ou jaune paille.
- Autres coloris et finitions pour la plaque esthétique : demander à votre installateur ou distributeur Arnould.

### GAMME R2

Désignation	Code	Prix
<b>Prises SANS CONTACT</b>		
Prise Living blanc (A + B)	11070300	49,6
Prise Living gris (A + B)	11070301	49,6
Prise Living jaune paille (A + B)	11070302	49,6
<b>Prises AVEC CONTACT (pour Dooble)</b>		
Prise Living blanc + contact (A + B)	11070304	53,5
Prise Living gris + contact (A + B)	11070305	53,5
Prise Living jaune + contact (A + B)	11070306	53,5
Contre-prise Living (C + D + E)	11070254	12,8

### ENCOMBREMENT (mm)

- A - Corps de prise
- B - Plaque
- C - Garde-plâtre
- D - Raccord droit
- E - Raccord coudé



# Conduits et accessoires de réseau

## Kit réseau série T



### Avantages

- Les caractéristiques aérodynamiques garantissent :
  - un transport efficace des poussières (vitesse des poussières > 110 km/h),
  - de faibles pertes de charge du système.
- Idéal pour réaliser le prééquipement.

### DOMAINE D'APPLICATION

- Spécial aspiration centralisée de poussières.

### MISE EN ŒUVRE

- Passage en comble, contre-cloison ou sous dalle.

### DESCRIPTION

- Matière : PVC.
- Diamètre : 51 mm.
- Conduits ayant l'agrément du CSTB pour insertion en dalle.

### COMPOSITION DES KITS

	Série T 3 prises	Série T 2 prises	Série T 1 prise
Barre de conduit Ø 51 mm - L = 2,50 m	7	5	3
Collier Ø 51 mm + vis	10	8	6
Coude 90° Ø 51 mm - F/F	9	6	3
Té 90° Ø 51 mm - F/F/F	3	2	1
Manchon raccord	4	3	2
Tube de colle	1	1	1

### GAMME R2

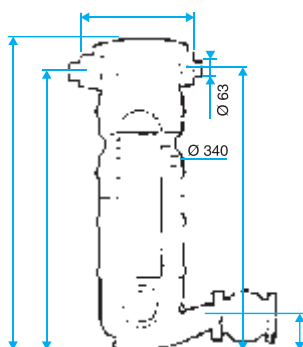
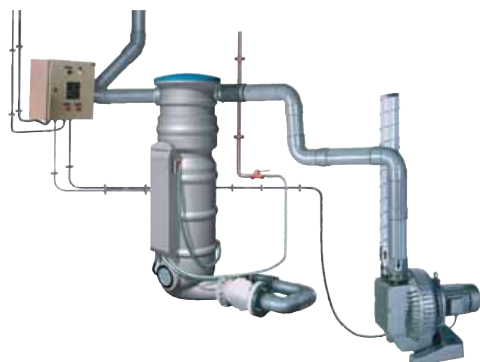
Désignation	Code	Prix	Conditionnement
Kit série T pour 3 prises	11070231	126	-
Kit série T pour 2 prises	11070253	84	-
Kit série T pour 1 prise complémentaire	11070355	54,2	-
<b>Composants de réseaux</b>			
Conduit Ø 51 mm - L = 2,50 m	11070242	9,65	-
Lot de 20 colliers blancs Ø 51 mm + vis	11070255	29	-
Té 90° Ø 51 mm F/F/F	11070211	2,3	Par 5
Coude 90° Ø 51 mm F/F	11070361	1,45	Par 10
Coude 45° Ø 51 mm F/F	11070234	1,36	
Manchon raccord Ø 51 mm	11070237	1,19	Par 10
Bouchon Ø 51 mm	11070238	2,45	Par 5
Lot 3 tubes de colle PVC	11070241	20,9	-
Pièce de transformation Ø 51/ Ø 50 mm	11070243	3,59	Par 3
Pièce de transformation Ø 44/ Ø 50-51 mm	11070174	3,59	Par 3

### COMPOSANTS DIVERS R2

Désignation	Code	Prix
Manchon raccord souple Ø 50 mm - L = 0,20 m (raccordement de la centrale)	11070048	4,64
Tube PVC Ø 48/50 mm - L = 1 m	11070091	10,3
Conduit semi-rigide Ø 44/50 - L = 25 m (idéal passage sous dalle)	11070049	216
Conduit passage cloison sèche Ø 44 mm - L = 0,60 m	11070177	6,12
Conduit passage cloison sèche Ø 44 mm - L = 2,40 m	11070199	15,5

# Aspirateurs centralisés tertiaire

## Axpirtech FH 34



### Avantages

- Aucune maintenance spécifique : pilotée par un automate, l'évacuation des poussières est régulière et automatique.
- Autonettoyage : toutes les 4 h un cycle automatique nettoie le séparateur par injection d'eau au niveau du fond de cuve, évacuant les résidus de filtration vers les égouts.
- Performance constante : la filtration par barbotage dans l'eau garantit une puissance élevée et constante.

### DOMAINE D'APPLICATION

- Pour locaux professionnels (hôtellerie, bureau, équipement sportif collectif, etc).
- Tous types de sol.
- 1 à 2 utilisateurs.

### DESCRIPTION

- Filtration par barbotage.
- Centrale composée de :
  - 1 séparateur,
  - 1 ou plusieurs turbine(s) d'aspiration,
  - 1 armoire de commande pour piloter l'installation,
  - 1 soupape de régulation.

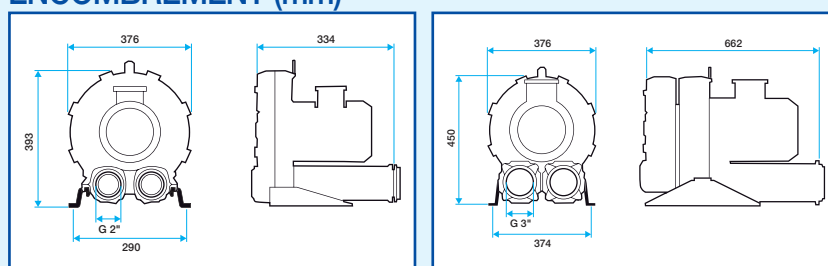
### GAMME R2

Désignation	Code
Axpirtech FH 34-1 M (monophasé)	11070126
Axpirtech FH 34-1 M sur châssis	11070105
Axpirtech FH 34-1	11070127
Axpirtech FH 34-1 sur châssis	11070106
Axpirtech FH 34-2	11070129
Axpirtech FH 34-2 sur châssis	11070107

### ACCESSOIRES DE CENTRALE R2

Désignation	Code
Silencieux de rejet Ø 80 mm	11170218
Capot insonorisant turbine A3	11070224

### ENCOMBREMENT (mm)



Turbine A3

Turbine A4

### CARACTERISTIQUES

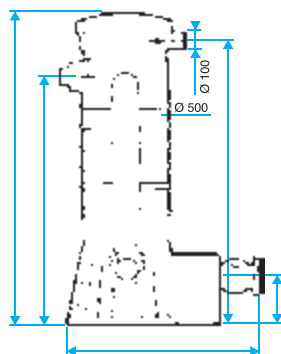
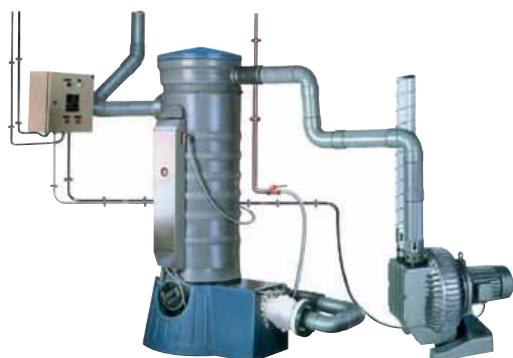
	1	1	2
<b>Nb max utilisateur(s)</b>			
<b>Modèle de centrale</b>	FH 34-1 Mono	FH 34-1	FH 34-2
<b>Séparateur</b>	S3 - Ø 340 mm	S3 - Ø 340 mm	S3 - Ø 340 mm
<b>Turbine</b>	nous consulter	A3	A5
<b>Ø raccordement</b>	Air : 63 mm E.U. : 80 mm	Air : 63 mm E.U. : 80 mm	Air : 63 mm E.U. : 80 mm
<b>Alimentation élec.</b>	230 V - 50 Hz mono	400 V - 50 Hz tri + neutr.	400 V - 50 Hz tri + neutr.
<b>Alimentation en eau</b>	5 bars - 20/27 mâle	5 bars - 20/27 mâle	5 bars - 20/27 mâle

### TURBINES

	TURBINE A3	TURBINE A4
<b>Tension</b>	230/400 V - tri	400/690 V - tri
<b>Fréquence</b>	50 Hz	50 Hz
<b>Puissance max</b>	3 kW	7,5 kW
<b>Intensité nominale</b>	11,2/6,5 A	15,1/8,7 A
<b>Vitesse de rotation</b>	2900 tr/min	2900 tr/min
<b>Classe de protection</b>	IP 55	IP 55
<b>Niveau sonore</b>	71 dB (A) à 1 m	75,8 dB (A) à 1 m
<b>Débit</b>	304 m³/h	563 m³/h
<b>Dépression</b>	250 mbar	300 mbar

# Aspirateurs centralisés tertiaire

## Axpirtech FH 50



### Avantages

- Aucune maintenance spécifique : pilotée par un automate, l'évacuation des poussières est régulière et automatique.
- Autonettoyage : toutes les 4 h un cycle automatique nettoie le séparateur par injection d'eau au niveau du fond de cuve, évacuant les résidus de filtration vers les égouts.
- Performance constante : la filtration par barbotage dans l'eau garantit une puissance élevée et constante.

### DOMAINE D'APPLICATION

- Pour locaux professionnels (hôtellerie, bureau, équipement sportif collectif, etc).
- Tous types de sol.
- 3 à 5 utilisateurs.

### DESCRIPTION

- Filtration par barbotage.
- Centrale composée de :
  - 1 séparateur,
  - 1 ou plusieurs turbine(s) d'aspiration,
  - 1 armoire de commande pour piloter l'installation,
  - 1 soupape de régulation.

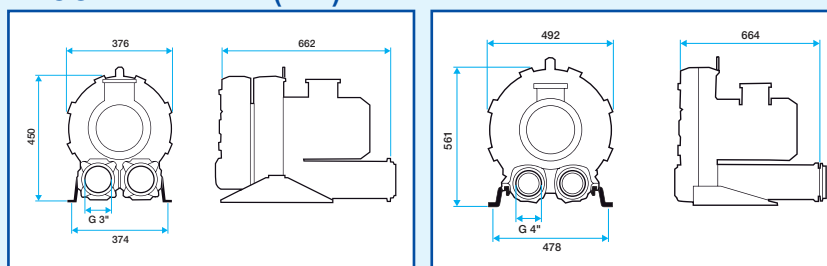
### GAMME R2

Désignation	Code
Axpirtech FH 50-3	11070128
Axpirtech FH 50-5	11070130

### ACCESSOIRES DE CENTRALE R2

Désignation	Code
Silencieux de rejet Ø 100 mm	11170219
Capot insonorisant turbine A5	11070222

### ENCOMBREMENT (mm)



Turbine A4

Turbine A5

### CARACTERISTIQUES

	3	5
<b>Nb max utilisateurs</b>	3	5
<b>Modèle de centrale</b>	FH 50-3	FH 50-5
<b>Séparateur</b>	S5 - Ø 500 mm	S5 - Ø 500 mm
<b>Turbine</b>	A5	2 x A4
<b>Ø raccordement</b>	Air : 100 mm E.U. : 100 mm	Air : 100 mm E.U. : 100 mm
<b>Alimentation élec.</b>	400 V - 50 Hz - tri + neutr.	400 V - 50 Hz - tri + neutr.
<b>Alimentation en eau</b>	5 bars - 20/27 mâle	5 bars - 20/27 mâle

### TURBINES

	TURBINE A5	TURBINE A4
<b>Tension</b>	400/690 V - tri	400/690 V - tri
<b>Fréquence</b>	50 Hz	50 Hz
<b>Puissance max</b>	7,5 kW	2 x 7,5 kW
<b>Intensité nominale</b>	15,1/8,7 A	15,1/8,7 A
<b>Vitesse de rotation</b>	2900 tr/min	2900 tr/min
<b>Classe de protection</b>	IP 55	IP 55
<b>Niveau sonore</b>	79 dB (A) à 1 m	75,8 dB (A) à 1 m
<b>Débit</b>	663 m <sup>3</sup> /h	2 x 563 m <sup>3</sup> /h
<b>Dépression</b>	300 mbar	300 mbar

# Accessoires de nettoyage tertiaire

## Kit de nettoyage et kit d'aspiration de liquide



### DESCRIPTION

- Accessoires de nettoyage standard.

### GAMME R2

Désignation	Code	Prix
Kit de nettoyage	11070230	150
Kit d'aspiration de liquide	11070229	308

### ACCESSOIRES DE NETTOYAGE R2

Désignation	Code	Prix
Flexible 10 m + poignée + bague	11170008	80,1
Bras métallique télescopique	11070083	22,7
Turbo brosse	11070050	87,3
Brosse Clip & Shine	11070337	38,6
Kit 3 accessoires	11070505	14

### COMPOSITION DU KIT DE NETTOYAGE

Désignation	Quantité
Flexible Ø 34 mm - L = 10 m +poignée + embout bagué	1
Support flexible	1
Bras métallique télescopique	1
Brosse Clip & Shine	1
Suceur fin	1
Brosse ronde à rotule	1
Capteur plat	1

### COMPOSITION DU KIT D'ASPIRATION DE LIQUIDE

Désignation	Quantité
Flexible L = 2,50 m	1
Bras métallique L = 0,50 m	2
Récupérateur de liquide	1
Capteur pour liquide	1

# Prise d'aspiration tertiaire

## Prise Standard



### MISE EN ŒUVRE

- Montage en périphérie.
- Mettre une prise pour 80 m<sup>2</sup> à 100 m<sup>2</sup> environ.
- Montage par contre-prise droite ou coudée du code 11070210.
- Raccordement : Ø 50 mm.

### DESCRIPTION

- Prise murale monobloc avec contact électrique.
- Matière : acier ou plastique ABS.
- Coloris : chromée (acier) ou blanche (ABS).

## Prise Floorvac



### MISE EN ŒUVRE

- Montage en sol.
- Mettre une prise pour 80 m<sup>2</sup> à 100 m<sup>2</sup> environ.
- Montage avec la contre-prise code 11070217.
- Prévoir un bout de tube PVC Ø 110 mm et d'épaisseur 3,2 mm pour faire la réservation.
- Raccordement : Ø 50 mm.

### DESCRIPTION

- Prise de sol en inox très résistante aux chocs et inaltérable dans le temps.
- Recommandée en plancher technique ou en traversée de dalle.
- Prise avec contact électrique.

## Prise Inox



### MISE EN ŒUVRE

- Montage en périphérie.
- Mettre une prise pour 80 m<sup>2</sup> à 100 m<sup>2</sup> environ.
- Montage avec contre-prise et coude à 90° du code 11070175.
- Raccordement : Ø 50 mm.

### DESCRIPTION

- Prise murale en inox très résistante aux chocs et inaltérable dans le temps.
- Prise avec contact électrique.

### GAMME R2

Désignation	Code	Prix
Prise murale métallique	11070204	61,4
Prise murale ABS blanc	11070208	31,6
Contre-prise droite + coudée	11070210	16,5
Prise de service / sol	11070328	44,6

### GAMME R2

Désignation	Code	Prix
Prise Floorvac	11070216	78,1
Contre-prise Floorvac	11070217	16,4

### GAMME R2

Désignation	Code	Prix
Prise inox	11070170	91,4
Prise inox blanche	11070172	88,8
Prise inox verrouillable	11070171	104
Prise inox blanche verrouillable	11070173	111
Contre-prise de montage	11070175	16,7
Rallonge de prise	11071502	4,46
Réduction 44/50	11071501	6,99

# Prise d'aspiration tertiaire

## Prise Living



### DOMAINE D'APPLICATION

- Prise murale compatible avec les installations de centrales d'aspiration Aldes.

### MISE EN ŒUVRE

- Montage en périphérie et placard.
- Mettre une prise pour 80 m<sup>2</sup> à 100 m<sup>2</sup> environ.
- Montage avec contre-prise coudée ou droite du code 11070254.
- Raccordement : Ø 50 mm ou Ø 51 mm.

### DESCRIPTION

- Prise murale avec corps en polycarbonate et plaque en métal laqué.
- Corps de prise : coloris anthracite.
- Plaque esthétique Living : coloris blanc, anthracite ou jaune paille.
- Autres coloris et finition pour la plaque esthétique : demander à votre installateur ou distributeur Arnould.

### GAMME

Prises avec contact. Codes et prix voir page 636.

### ENCOMBREMENT (mm)

- A - Corps de prise
- B - Plaque
- C - Garde-plâtre
- D - Raccord droit
- E - Raccord coudé

